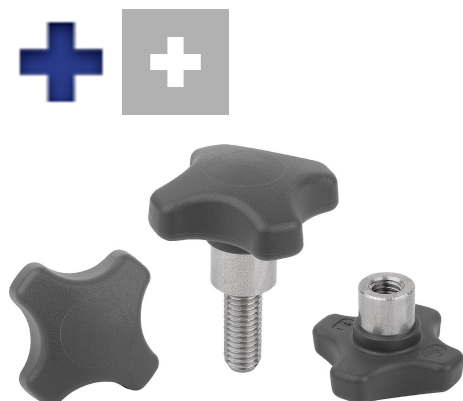


Kreuzgriffe Kunststoff antibakteriell mit vorstehender Stahlbuchse

Artikelbeschreibung/Produktabbildungen



Beschreibung

Werkstoff:

Thermoplast Polyamid verstärkt, antibakteriell, schiefergrau RAL 7015.
Stahlteile aus Edelstahl 1.4305.

Ausführung:

Stahlteile Edelstahl blank.

Hinweis:

Kreuzgriffe mit vorstehender Stahlbuchse eignen sich mit Innengewindeausführung besonders für Querstiftverbindungen.

Anwendung:

Diese Kreuzgriffe wurden speziell für den Einsatz mit erhöhten Hygieneanforderungen entwickelt. Die geschlossene Griffkontur mit glatter Oberfläche ist sehr gut zu reinigen.

Die antibakteriellen KIPP MEDgrip-Produkte haben eine hohe Wirksamkeit gegen eine Vielzahl von schädlichen Mikroorganismen, wie Bakterien, Pilze, u. a. auch multiresistente Bakterien (z.B. MRSA).

In dem eingesetzten Kunststoff sind dauerhaft Mikrosilber-Partikel eingebunden die antibakteriell wirken, dadurch ist die Wirksamkeit über den kompletten Produktlebenszyklus gegeben.

Wirkungsweise:

An der Produktoberfläche wird mittels Silberionen das Wachstum von schädlichen Mikroorganismen wirksam gestört, dabei erfolgt eine kontinuierliche Reduzierung der vorhandenen Keime an den MEDgrip-Produkten (Prüfung und Bestätigung durch akkreditiertes Prüflabor).

Zwischen den Reinigungszyklen ist das Infektionsrisiko bei Kontakt mit diesen Produkten deutlich geringer.

Vorteile:

Feuchtigkeits- und reinigungsmittelbeständig (bei Desinfektion), keine toxischen Nebenwirkungen (biokompatibel).

Die Kreuzgriffe lassen sich ohne Werkzeug festziehen und lösen.

Eignen sich für das manuelle Fixieren und Klemmen. Verschiedene Gewindegrößen.

Auf Anfrage:

Sonderausführungen.

Verwendung:

Anbau an Maschinen, Geräten und Anlagen sowie in Einrichtungen, die in Bereichen mit erhöhten Hygieneanforderungen eingesetzt werden (z.B. in Krankenhäusern, Arztpraxen, Reha-Bereich, in der Lebensmittelproduktion). Verwendung in öffentlichen bzw. von Personen stark frequentierten Einrichtungen (z.B. Pflegeheime, Kindertagesstätten).

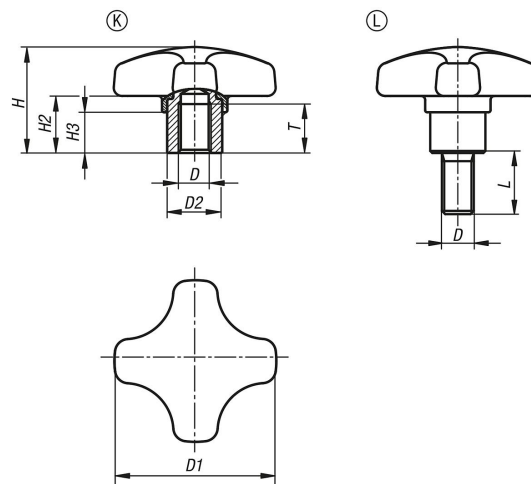
Zeichnungshinweis:

Form K: Gewindebuchse

Form L: Außengewinde

Kreuzgriffe Kunststoff antibakteriell mit vorstehender Stahlbuchse

Zeichnungen



Artikelübersicht

Kreuzgriffe Kunststoff antibakteriell mit vorstehender Stahlbuchse

Bestellnummer	Form	Farbe Grundkörper	D	D1	D2	H	H2	H3	L	T
K1794.1225052144	K	schiefergrau RAL 7015	M5	25	10	18	9	7	-	9
K1794.1232062144	K	schiefergrau RAL 7015	M6	32	13,5	22	12	9,5	-	12
K1794.1240062144	K	schiefergrau RAL 7015	M6	40	13,5	26	14	10	-	12
K1794.1240082144	K	schiefergrau RAL 7015	M8	40	13,5	26	14	10	-	12
K1794.1250082144	K	schiefergrau RAL 7015	M8	50	19	32	18	12	-	17
K1794.1250102144	K	schiefergrau RAL 7015	M10	50	19	32	18	12	-	17
K1794.1225052144X10	L	schiefergrau RAL 7015	M5	25	10	18	9	7	10	-
K1794.1225052144X15	L	schiefergrau RAL 7015	M5	25	10	18	9	7	15	-
K1794.1225052144X20	L	schiefergrau RAL 7015	M5	25	10	18	9	7	20	-
K1794.1232062144X10	L	schiefergrau RAL 7015	M6	32	13,5	22	12	9,5	10	-
K1794.1232062144X15	L	schiefergrau RAL 7015	M6	32	13,5	22	12	9,5	15	-
K1794.1232062144X20	L	schiefergrau RAL 7015	M6	32	13,5	22	12	9,5	20	-
K1794.1232062144X25	L	schiefergrau RAL 7015	M6	32	13,5	22	12	9,5	25	-
K1794.1232062144X30	L	schiefergrau RAL 7015	M6	32	13,5	22	12	9,5	30	-
K1794.1240082144X15	L	schiefergrau RAL 7015	M8	40	13,5	26	14	10	15	-
K1794.1240082144X20	L	schiefergrau RAL 7015	M8	40	13,5	26	14	10	20	-
K1794.1240082144X25	L	schiefergrau RAL 7015	M8	40	13,5	26	14	10	25	-
K1794.1240082144X30	L	schiefergrau RAL 7015	M8	40	13,5	26	14	10	30	-
K1794.1240082144X40	L	schiefergrau RAL 7015	M8	40	13,5	26	14	10	40	-
K1794.1240082144X50	L	schiefergrau RAL 7015	M8	40	13,5	26	14	10	50	-
K1794.1250102144X20	L	schiefergrau RAL 7015	M10	50	19	32	18	12	20	-
K1794.1250102144X25	L	schiefergrau RAL 7015	M10	50	19	32	18	12	25	-
K1794.1250102144X30	L	schiefergrau RAL 7015	M10	50	19	32	18	12	30	-
K1794.1250102144X40	L	schiefergrau RAL 7015	M10	50	19	32	18	12	40	-
K1794.1250102144X50	L	schiefergrau RAL 7015	M10	50	19	32	18	12	50	-
K1794.1250102144X60	L	schiefergrau RAL 7015	M10	50	19	32	18	12	60	-