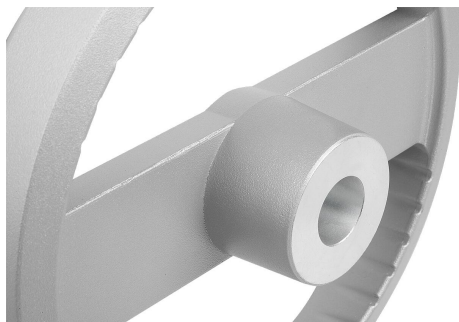
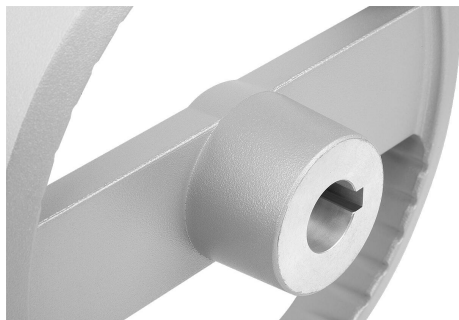
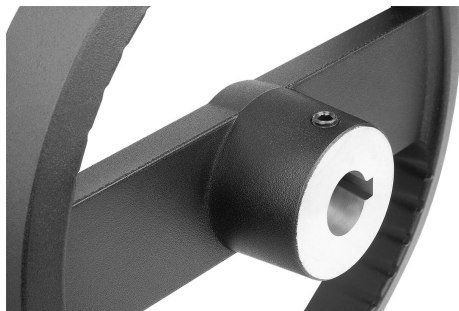
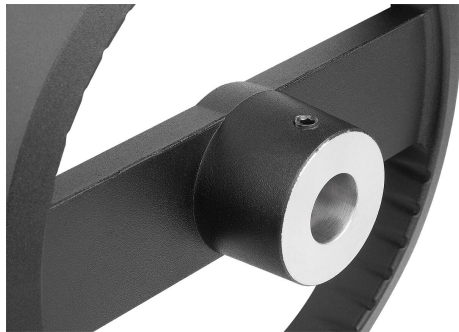


2-Speichenhandräder Aluminium mit Zylindergriff umlegbar

Artikelbeschreibung/Produktabbildungen



Beschreibung

Werkstoff:

Handrad Aluminium.

Zylindergriff und Nabenabdeckung Thermoplast, schwarz.

Zylindergriffachse Stahl brüniert.

Gewindestift ISO 4027 Stahl Festigkeitsklasse 45 H, schwarz.

Ausführung:

Schwarz oder silber pulverbeschichtet.

Mit Passbohrung.

Mit Passbohrung und Passfedernut.

Mit Passbohrung und Querbohrung.

Mit Passbohrung, Passfedernut und Querbohrung.

Hinweis:

Rund- und Planlauf des Radkranzes $\leq 0,4$ mm.

Montage:

Die Abdeckung der Nabe wird unmontiert mitgeliefert.

Die Handräder können durch Querverstiftung oder durch eine Zylinderschraube DIN 6912 und eine Vorlegscheibe K0173 axial durch Passfederverbindung auf der Welle befestigt werden.

Bei den Ausführungen mit Querbohrung erfolgt die Befestigung mittels eingeschraubtem Gewindestift ISO 4027.

Lieferumfang:

Aluminiumhandrad.

Nabenabdeckung.

Zylindergriff umlegbar.

Gewindestift ISO 4027 (Ausführungen mit Querbohrung).

Zubehör:

K0173 Vorlegscheiben.

K1160 Zylinderschrauben mit Innensechskant, niedriger Kopf DIN 6912.

Zeichnungshinweis:

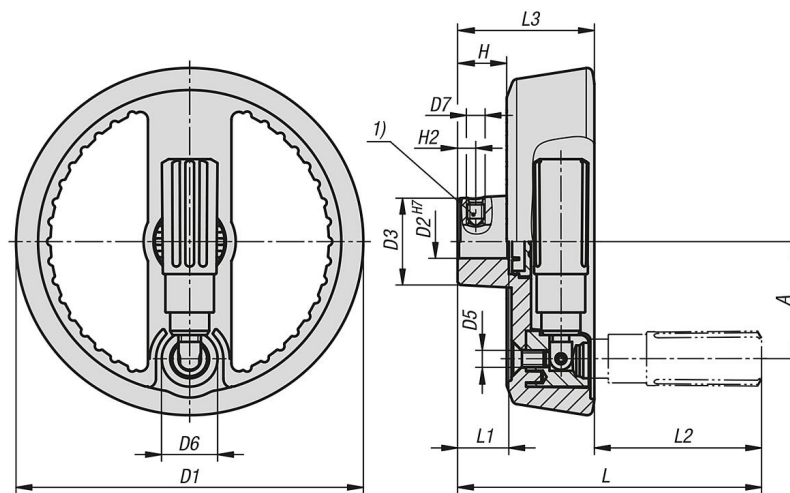
1) Lage der Querbohrung zur Passfedernut 90° versetzt

2-Speichenhandräder Aluminium mit Zylindergriff umlegbar

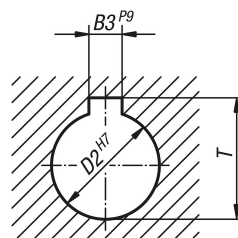
Artikelbeschreibung/Produktabbildungen



Zeichnungen



DIN 6885-1



Artikelübersicht

2-Speichenhandräder Aluminium mit Zylindergriff umlegbar

2-Speichenhandräder Aluminium mit Zylindergriff umlegbar

Artikelübersicht

Bestellnummer	Farbe Grundkörper	Form	Form-Typ	A	B3	D1	D2	D3	D4	D5	D6	D7	H	H2	L	L1	L2	L3	T
K1525.1251216	schwarz	A	Passbohrung mit Querbohrung	42	-	125	12	31	19,9	M6	20	M6	17,6	6,5	105	18	56	49	-
K1525.1251416	schwarz	A	Passbohrung mit Querbohrung	42	-	125	14	31	19,9	M6	20	M6	17,6	6,5	105	18	56	49	-
K1525.1601416	schwarz	A	Passbohrung mit Querbohrung	55	-	160	14	36	26	M8	26	M6	17,8	6,5	137	20	80	57	-
K1525.1601616	schwarz	A	Passbohrung mit Querbohrung	55	-	160	16	36	26	M8	26	M6	17,8	8	137	20	80	57	-
K1525.1251226	silber	A	Passbohrung mit Querbohrung	42	-	125	12	31	19,9	M6	20	M6	17,6	6,5	105	18	56	49	-
K1525.1251426	silber	A	Passbohrung mit Querbohrung	42	-	125	14	31	19,9	M6	20	M6	17,6	6,5	105	18	56	49	-
K1525.1601426	silber	A	Passbohrung mit Querbohrung	55	-	160	14	36	26	M8	26	M6	17,8	6,5	137	20	80	57	-
K1525.1601626	silber	A	Passbohrung mit Querbohrung	55	-	160	16	36	26	M8	26	M6	17,8	8	137	20	80	57	-
K1525.125121046	schwarz	B	Passbohrung mit Nut, mit Querbohrung	42	4	125	12	31	19,9	M6	20	M6	17,6	6,5	105	18	56	49	13,8
K1525.125141056	schwarz	B	Passbohrung mit Nut, mit Querbohrung	42	5	125	14	31	19,9	M6	20	M6	17,6	6,5	105	18	56	49	16,3
K1525.160141056	schwarz	B	Passbohrung mit Nut, mit Querbohrung	55	5	160	14	36	26	M8	26	M6	17,8	6,5	137	20	80	57	16,3
K1525.160161056	schwarz	B	Passbohrung mit Nut, mit Querbohrung	55	5	160	16	36	26	M8	26	M6	17,8	8	137	20	80	57	18,3
K1525.125122046	silber	B	Passbohrung mit Nut, mit Querbohrung	42	4	125	12	31	19,9	M6	20	M6	17,6	6,5	105	18	56	49	13,8
K1525.125142056	silber	B	Passbohrung mit Nut, mit Querbohrung	42	5	125	14	31	19,9	M6	20	M6	17,6	6,5	105	18	56	49	16,3
K1525.160142056	silber	B	Passbohrung mit Nut, mit Querbohrung	55	5	160	14	36	26	M8	26	M6	17,8	6,5	137	20	80	57	16,3
K1525.160162056	silber	B	Passbohrung mit Nut, mit Querbohrung	55	5	160	16	36	26	M8	26	M6	17,8	8	137	20	80	57	18,3
K1525.12512104	schwarz	C	Passbohrung mit Nut	42	4	125	12	31	19,9	M6	20	-	17,6	-	105	18	56	49	13,8
K1525.12514105	schwarz	C	Passbohrung mit Nut	42	5	125	14	31	19,9	M6	20	-	17,6	-	105	18	56	49	16,3
K1525.16014105	schwarz	C	Passbohrung mit Nut	55	5	160	14	36	26	M8	26	-	17,8	-	137	20	80	57	16,3
K1525.16016105	schwarz	C	Passbohrung mit Nut	55	5	160	16	36	26	M8	26	-	17,8	-	137	20	80	57	18,3
K1525.12512204	silber	C	Passbohrung mit Nut	42	4	125	12	31	19,9	M6	20	-	17,6	-	105	18	56	49	13,8
K1525.12514205	silber	C	Passbohrung mit Nut	42	5	125	14	31	19,9	M6	20	-	17,6	-	105	18	56	49	16,3
K1525.16014205	silber	C	Passbohrung mit Nut	55	5	160	14	36	26	M8	26	-	17,8	-	137	20	80	57	16,3
K1525.16016205	silber	C	Passbohrung mit Nut	55	5	160	16	36	26	M8	26	-	17,8	-	137	20	80	57	18,3
K1525.125121	schwarz	E	mit Passbohrung	42	-	125	12	31	19,9	M6	20	-	17,6	-	105	18	56	49	-
K1525.125141	schwarz	E	mit Passbohrung	42	-	125	14	31	19,9	M6	20	-	17,6	-	105	18	56	49	-
K1525.160141	schwarz	E	mit Passbohrung	55	-	160	14	36	26	M8	26	-	17,8	-	137	20	80	57	-
K1525.160161	schwarz	E	mit Passbohrung	55	-	160	16	36	26	M8	26	-	17,8	-	137	20	80	57	-
K1525.125122	silber	E	mit Passbohrung	42	-	125	12	31	19,9	M6	20	-	17,6	-	105	18	56	49	-
K1525.125142	silber	E	mit Passbohrung	42	-	125	14	31	19,9	M6	20	-	17,6	-	105	18	56	49	-
K1525.160142	silber	E	mit Passbohrung	55	-	160	14	36	26	M8	26	-	17,8	-	137	20	80	57	-
K1525.160162	silber	E	mit Passbohrung	55	-	160	16	36	26	M8	26	-	17,8	-	137	20	80	57	-