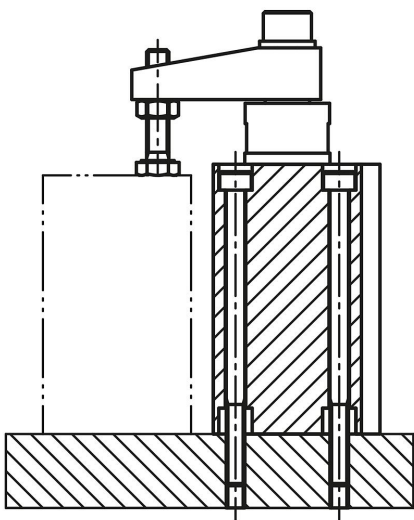


Schwenkspanner pneumatisch Blockkörper

Artikelbeschreibung/Produktabbildungen



Beispiel zur Montage:



Beschreibung

Werkstoff:

Grundkörper Aluminium.
Kolben Stahl.

Ausführung:

Grundkörper silber eloxiert.
Kolben hartverchromt.

Hinweis:

Pneumatische Schwenkspanner kommen bei Anwendungen zum Einsatz, bei denen geringe Spannkräfte ausreichen oder wenn der Spannungspunkt zum Einlegen und Entnehmen des Werkstückes frei sein muss.

Auf Grund der doppelwirkenden Funktion des Spanners, wird der Kolben mit Hilfe von Druck nach unten und nach oben gefahren.

Der Gesamthub des Schwenkspanners besteht aus einem Schwenkhub und einem Spannhub. Zu Beginn des Spannvorgangs führt der Spannarm eine 90° Schwenkhubbewegung nach unten aus. Im Anschluss dieser Bewegung folgt der Spannhub linear nach unten. Die Spannung des Werkstückes darf ausschließlich durch den Spannhub erfolgen.

Der Magnetkolben ist für eine elektrische Endlagenabfrage vorbereitet. Der Schwenkspanner darf in seiner Schwenkbewegung nicht behindert werden. F1 = bei 6 bar max. zulässigem Betriebsdruck.

Der Schwenkspanner ist nur mit geölter Luft zu betreiben.

Spannarm nicht im Lieferumfang enthalten.

Auf Anfrage:

Näherungsschalter.

Zubehör:

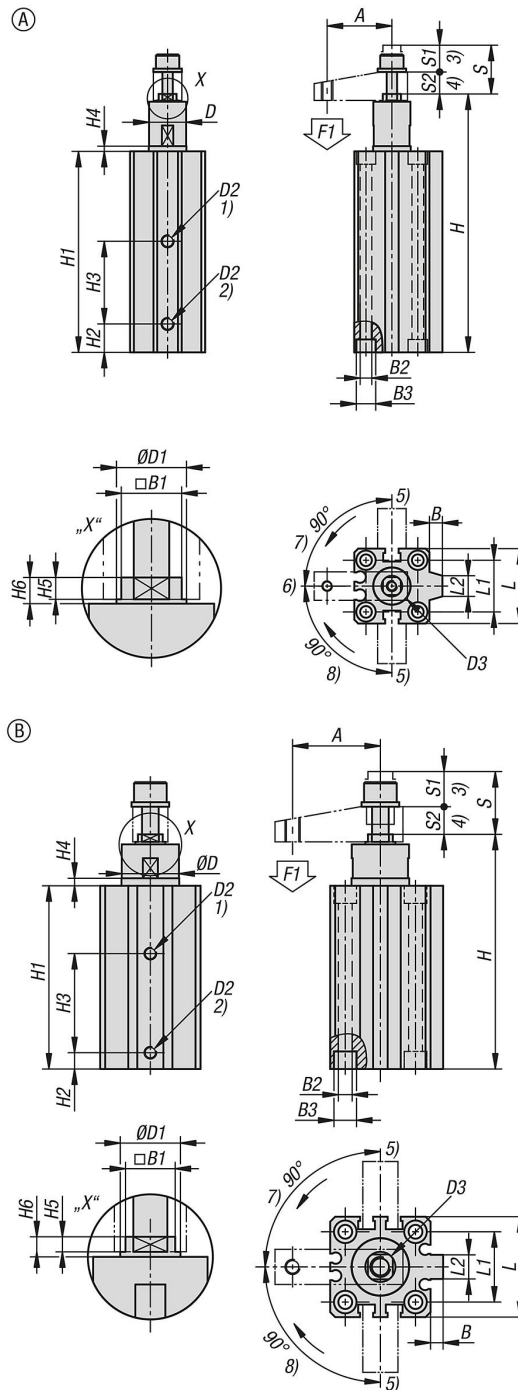
K1813 Spannarm für Schwenkspanner.

Zeichnungshinweis:

- 1) Spannen
- 2) Entspannen
- 3) Schwenkhub
- 4) Spannhub
- 5) Entspannt
- 6) Gespannt
- 7) Linksschwenkend
- 8) Rechtsschwenkend

Schwenkspanner pneumatisch Blockkörper

Zeichnungen



Artikelübersicht

Schwenkspanner pneumatisch Blockkörper

Bestellnummer	Größe	Form	Ausführung 2	A	B	B1 max.	B1 min.	B2	B3	D max.	D min.	D1	D2	D3
K1812.11210	12	A	rechtsschwenkend	20	5	4,9	4,8	4,5	7,5	11,5	11,42	6	M5	M03x0,5
K1812.11220	12	A	rechtsschwenkend	20	5	4,9	4,8	4,5	7,5	11,5	11,42	6	M5	M03x0,5
K1812.11610	16	A	rechtsschwenkend	25	5	6,9	6,8	4,5	7,5	14,5	14,42	8	M5	M05x0,8
K1812.11620	16	A	rechtsschwenkend	25	5	6,9	6,8	4,5	7,5	14,5	14,42	8	M5	M05x0,8
K1812.21210	12	A	linksschwenkend	20	5	4,9	4,8	4,5	7,5	11,5	11,42	6	M5	M03x0,5

Schwenkspanner pneumatisch Blockkörper

Artikelübersicht

Bestellnummer	Größe	Form	Ausführung 2	A	B	B1 max.	B1 min.	B2	B3	D max.	D min.	D1	D2	D3
K1812.21220	12	A	linksschwenkend	20	5	4,9	4,8	4,5	7,5	11,5	11,42	6	M5	M03x0,5
K1812.21610	16	A	linksschwenkend	25	5	6,9	6,8	4,5	7,5	14,5	14,42	8	M5	M05x0,8
K1812.21620	16	A	linksschwenkend	25	5	6,9	6,8	4,5	7,5	14,5	14,42	8	M5	M05x0,8
K1812.12010	20	B	rechtsschwenkend	35	4	9,9	9,8	5,5	8,3	18,4	18,32	12	M5	M08x1,25
K1812.12020	20	B	rechtsschwenkend	35	4	9,9	9,8	5,5	8,3	18,4	18,32	12	M5	M08x1,25
K1812.12510	25	B	rechtsschwenkend	35	5	9,9	9,8	5,5	9	23	22,92	12	M5	M08x1,25
K1812.12520	25	B	rechtsschwenkend	35	5	9,9	9,8	5,5	9	23	22,92	12	M5	M08x1,25
K1812.13210	32	B	rechtsschwenkend	45	4,5	13,9	13,8	5,5	9	30	29,92	16	G1/8	M10x1,5
K1812.13220	32	B	rechtsschwenkend	45	4,5	13,9	13,8	5,5	9	30	29,92	16	G1/8	M10x1,5
K1812.14010	40	B	rechtsschwenkend	45	5	13,9	13,8	5,5	9	30	29,92	16	G1/8	M10x1,5
K1812.14020	40	B	rechtsschwenkend	45	5	13,9	13,8	5,5	9	30	29,92	16	G1/8	M10x1,5
K1812.15020	50	B	rechtsschwenkend	65	7	16,9	16,8	6,6	11	37	36,92	20	G1/4	M12x1,75
K1812.15050	50	B	rechtsschwenkend	65	7	16,9	16,8	6,6	11	37	36,92	20	G1/4	M12x1,75
K1812.22010	20	B	linksschwenkend	35	4	9,9	9,8	5,5	8,3	18,4	18,32	12	M5	M08x1,25
K1812.22020	20	B	linksschwenkend	35	4	9,9	9,8	5,5	8,3	18,4	18,32	12	M5	M08x1,25
K1812.22510	25	B	linksschwenkend	35	5	9,9	9,8	5,5	9	23	22,92	12	M5	M08x1,25
K1812.22520	25	B	linksschwenkend	35	5	9,9	9,8	5,5	9	23	22,92	12	M5	M08x1,25
K1812.23210	32	B	linksschwenkend	45	4,5	13,9	13,8	5,5	9	30	29,92	16	G1/8	M10x1,5
K1812.23220	32	B	linksschwenkend	45	4,5	13,9	13,8	5,5	9	30	29,92	16	G1/8	M10x1,5
K1812.24010	40	B	linksschwenkend	45	5	13,9	13,8	5,5	9	30	29,92	16	G1/8	M10x1,5
K1812.24020	40	B	linksschwenkend	45	5	13,9	13,8	5,5	9	30	29,92	16	G1/8	M10x1,5
K1812.25020	50	B	linksschwenkend	65	7	16,9	16,8	6,6	11	37	36,92	20	G1/4	M12x1,75
K1812.25050	50	B	linksschwenkend	65	7	16,9	16,8	6,6	11	37	36,92	20	G1/4	M12x1,75

Bestellnummer	H	H1	H2	H3	H4	H5	H6	L	L1	L2	S1	S2	Hub S	F1 N
K1812.11210	100	77,8	12	51	2	2,5	3	25	15,5	8	7,5	10	17,5	59
K1812.11220	130	97,8	12	70	2	2,5	3	25	15,5	8	7,5	20	27,5	59
K1812.11610	100	77,8	12	51	2	2,5	3	29	20	8	7,5	10	17,5	106
K1812.11620	130	97,8	12	70	2	2,5	3	29	20	8	7,5	20	27,5	106
K1812.21210	100	77,8	12	51	2	2,5	3	25	15,5	8	7,5	10	17,5	59
K1812.21220	130	97,8	12	70	2	2,5	3	25	15,5	8	7,5	20	27,5	59
K1812.21610	100	77,8	11	32	2	2,5	3	29	20	8	7,5	10	17,5	106
K1812.21620	130	97,8	11	42	2	2,5	3	29	20	8	7,5	20	27,5	106
K1812.12010	93,5	73	18	39,5	3	3	4	36	25,5	8	9,5	10	19,5	141
K1812.12020	113,5	83	18	49,5	3	3	4	36	25,5	8	9,5	20	29,5	141
K1812.12510	93,5	73	18	27	3	3	4	40	28	9,6	9,5	10	19,5	264
K1812.12520	113,5	83	18	37	3	3	4	40	28	9,6	9,5	20	29,5	264
K1812.13210	113,5	80	20	25	3	5,5	6,5	45	34	16,5	15	10	25	422
K1812.13220	133,5	90	20	35	3	5,5	6,5	45	34	16,5	15	20	35	422
K1812.14010	114,5	80	20	25	3	5,5	6,5	52	40	18	15	10	25	739
K1812.14020	134,5	90	20	35	3	5,5	6,5	52	40	18	15	20	35	739
K1812.15020	152	101,5	25	37	3,5	5,5	7,5	64	50	20	19	20	39	1155
K1812.15050	212	131,5	25	67	3,5	5,5	7,5	64	50	20	19	50	69	1155
K1812.22010	93,5	73	18	39,5	3	3	4	36	25,5	8	9,5	10	19,5	141
K1812.22020	113,5	83	18	49,5	3	3	4	36	25,5	8	9,5	20	29,5	141
K1812.22510	93,5	73	18	27	3	3	4	40	28	9,6	9,5	10	19,5	264
K1812.22520	113,5	83	18	37	3	3	4	40	28	9,6	9,5	20	29,5	264
K1812.23210	113,5	80	20	25	3	5,5	6,5	45	34	16,5	15	10	25	422
K1812.23220	133,5	90	20	35	3	5,5	6,5	45	34	16,5	15	20	35	422
K1812.24010	114,5	80	20	25	3	5,5	6,5	52	40	18	15	10	25	739
K1812.24020	134,5	90	20	35	3	5,5	6,5	52	40	18	15	20	35	739
K1812.25020	152	101,5	25	37	3,5	5,5	7,5	64	50	20	19	20	39	1155
K1812.25050	212	131,5	25	67	3,5	5,5	7,5	64	50	20	19	50	69	1155