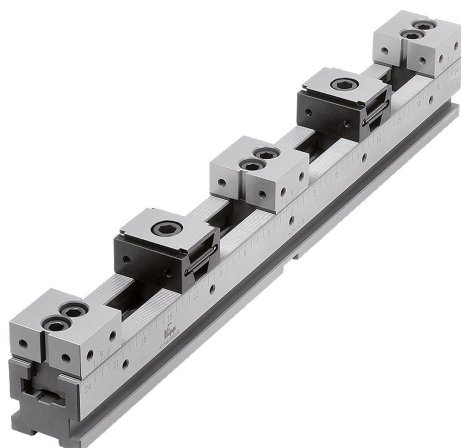


Mehrfach-Spannsysteme Keilspanner doppelseitig Festbacke DS

Artikelbeschreibung/Produktabbildungen



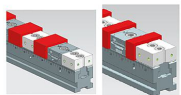
Maximale Werkstückgrößen für Variante Keilspanner doppelseitig und Festbacke DS

Spannschienen	1 Stk.		2 Stk.	
	B=50	B=50	B=50	B=50
L=300	154	92	92	92
L=400	263	131	131	131
L=500	365	182	182	182
L=600	464	232	232	232
L=700	563	291	291	291

Spannschienen	3 Stk.		4 Stk.	
	B=50	B=50	B=50	B=50
L=300	24	18	18	18
L=400	57	43	43	43
L=500	91	68	68	68
L=600	124	93	93	93
L=700	157	118	118	118

Spannschienen	5 Stk.		6 Stk.	
	B=50	B=50	B=50	B=50
L=300	-	-	-	-
L=400	16	13	13	13
L=500	36	30	30	30
L=600	56	47	47	47
L=700	76	63	63	63

Spannschienen	7 Stk.		8 Stk.	
	B=50	B=50	B=50	B=50
L=300	-	-	-	-
L=400	-	-	-	-
L=500	13	11	11	11
L=600	27	24	24	24
L=700	41	36	36	36



Zusammenführung aus
Spannschiene für Mehrfach-Spannsystem K1746,
Keilspanner K1749 und
Festbacken DS für Mehrfach-Spannsystem K1751.

Beschreibung

Werkstoff:

Spannschiene und Festbacke Werkzeugstahl.
Keilspanner Einsatzstahl.

Ausführung:

Spannschiene und Festbacke gehärtet und geschliffen (HRC 55 ±2).
Keilspanner gehärtet, phosphatiert.

Hinweis:

Die Mehrfach-Spannsysteme können über verschiedene Schnittstellen befestigt werden.

1. Seitlicher Spannrand für Spannpratzenet. Spannpratzen können an beliebiger Position befestigt werden.
2. Durchgangsbohrungen für Zylinderschrauben nach DIN.
3. Aufnahmebohrungen Ø25 mm für die gängigen Nullpunkt-Spannsysteme mit Systemabständen von 200 mm.
4. Aufnahmebohrungen Ø16 mm für die Nullpunkt-Spannsysteme mit Systemabständen von 96 mm.
5. Drei Richtnuten mit 18H7 zur Ausrichtung längs und quer auf T-Nutentischen.
6. Passbohrungen Ø12F7 und Ø16F7 für Rastersysteme mit Lochabstand von 40 und 50 mm.

Zur Verfügung stehen drei verschiedene Ausführungen:

- Mehrfach-Spannsysteme Keilspanner doppelseitig mit Festbacke ES / K1828.
- Mehrfach-Spannsysteme Keilspanner doppelseitig mit Festbacke DS / K1829.
- Mehrfach-Spannsysteme Keilspanner einseitig mit Festbacke ES / K1830.

Anwendung:

Es können mehrere Mehrfach-Spannsysteme mit unterschiedlicher Länge hintereinander oder nebeneinander montiert werden. Durch die Präzisionsverzahnung ist ein sehr genaues Positionieren der Festbacken möglich. Durch die seitliche Skalierung an den Spannschienen, kann jede Position der Festbacken dokumentiert und im Wiederholfall identisch eingestellt werden. An den seitlichen Gewindebohrungen können Anschläge montiert werden. Durch betätigen der Spannschraube in den Keilspannern, bewegen sich die Spannsegmente und drücken die Werkstücke gegen die Festbacken.

Vorteile:

Universell und flexibel.
Für kleine und große Losgrößen.
Es können auch große Bauteile auf mehreren Mehrfach-Spannsystemen nebeneinander gespannt werden.

Lieferumfang:

- 1x Spannschiene.
- 2x Keilspanner doppelseitig.
- 3x Festbacke DS.

Zubehör:

Spannbolzen K0967.
Zylinderschrauben K0869.10X30.
Zylinderschrauben K0869.12X25.
Passschrauben K0815.12045 / K0815.16055.

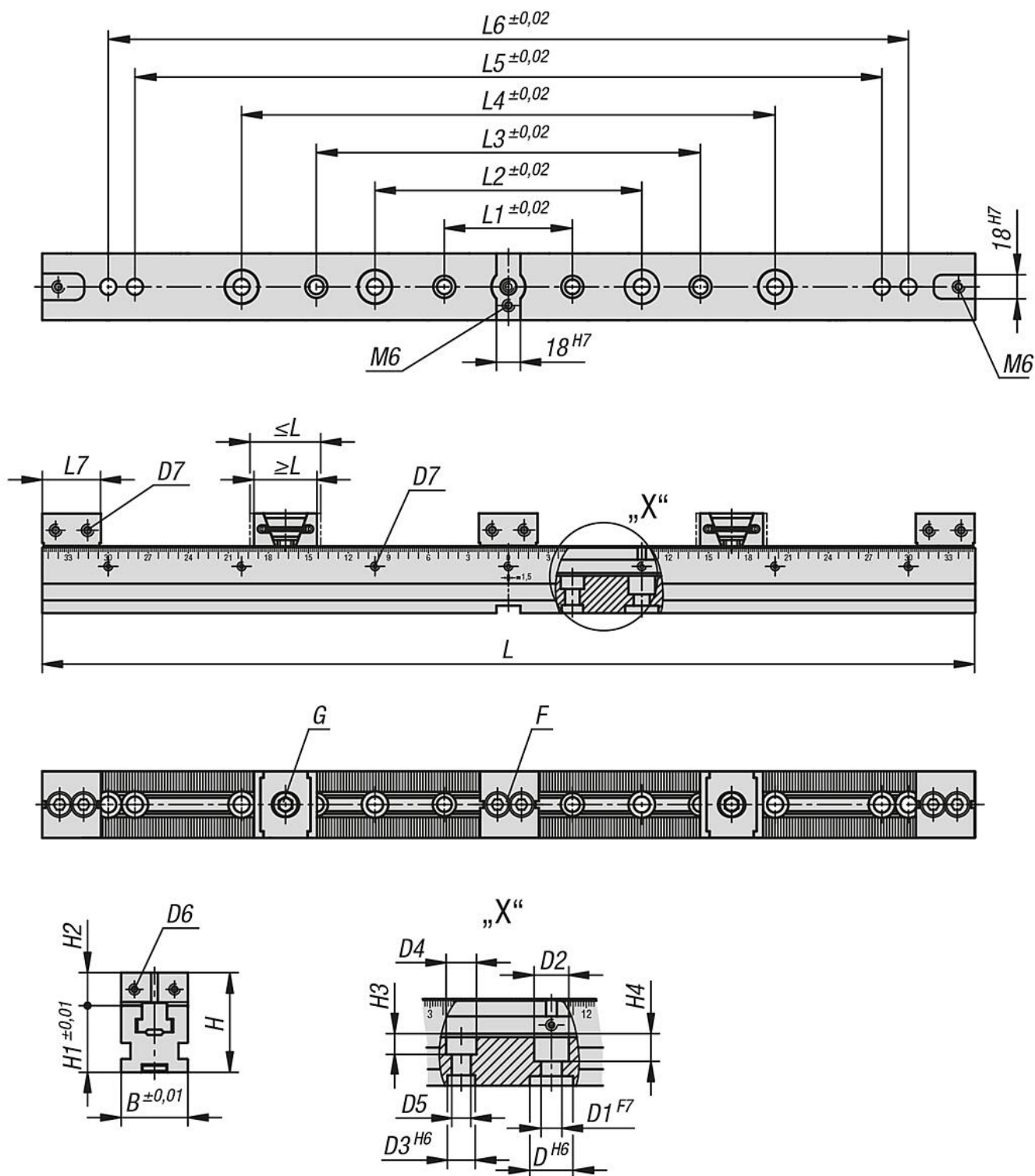
Mehrfach-Spannsysteme Keilspanner doppelseitig Festbacke DS

Artikelbeschreibung/Produktabbildungen

Auflageleisten K1752.
Aufsatzbacken mit Bearbeitungszugabe K1753.
Aufsatzbacken mit Prisma K1754.
Werkstückanschlag K1755.
Distanzstück K1756.
Spannpratzenset K1757.
T-Nutenstein K1758.
Nutenführungsstein K0954.

Mehrfach-Spannsysteme Keilspanner doppelseitig Festbacke DS

Zeichnungen



Artikelübersicht

Mehrfach-Spannsysteme Keilspanner doppelseitig, Festbacke DS

Mehrfach-Spannsysteme Keilspanner doppelseitig Festbacke DS

Artikelübersicht

Bestellnummer	Ausführung 1	L	B	H	L min.	L max.	L1	L2	L3	L4	L5	L6	L7
K1829.05030001	glatt	300	50	75	44,5	50,5	96	200	-	-	-	-	44
K1829.05040001	glatt	400	50	75	44,5	50,5	96	200	288	300	-	-	44
K1829.05050001	glatt	500	50	75	44,5	50,5	96	200	288	400	-	-	44
K1829.05060001	glatt	600	50	75	44,5	50,5	96	200	288	400	500	-	44
K1829.05070001	glatt	700	50	75	44,5	50,5	96	200	288	400	560	600	44
K1829.05030002	geriffelt	300	50	75	44,5	50,5	96	200	-	-	-	-	44
K1829.05040002	geriffelt	400	50	75	44,5	50,5	96	200	288	300	-	-	44
K1829.05050002	geriffelt	500	50	75	44,5	50,5	96	200	288	400	-	-	44
K1829.05060002	geriffelt	600	50	75	44,5	50,5	96	200	288	400	500	-	44
K1829.05070002	geriffelt	700	50	75	44,5	50,5	96	200	288	400	560	600	44

Bestellnummer	Ausführung 1													F	G
		D	D1	D2	D3	D4	D5	D6	D7	H1	H2	H3	H4	Zylinderschraube DIN 912	Zylinderschraube DIN 912
K1829.05030001	glatt	25	12	20	16	17,5	11	M5	M6	50	25	12	16	M10x30	M12x25
K1829.05040001	glatt	25	12	20	16	17,5	11	M5	M6	50	25	12	16	M10x30	M12x25
K1829.05050001	glatt	25	12	20	16	17,5	11	M5	M6	50	25	12	16	M10x30	M12x25
K1829.05060001	glatt	25	12	20	16	17,5	11	M5	M6	50	25	12	16	M10x30	M12x25
K1829.05070001	glatt	25	12	20	16	17,5	11	M5	M6	50	25	12	16	M10x30	M12x25
K1829.05030002	geriffelt	25	12	20	16	17,5	11	M5	M6	50	25	12	16	M10x30	M12x25
K1829.05040002	geriffelt	25	12	20	16	17,5	11	M5	M6	50	25	12	16	M10x30	M12x25
K1829.05050002	geriffelt	25	12	20	16	17,5	11	M5	M6	50	25	12	16	M10x30	M12x25
K1829.05060002	geriffelt	25	12	20	16	17,5	11	M5	M6	50	25	12	16	M10x30	M12x25
K1829.05070002	geriffelt	25	12	20	16	17,5	11	M5	M6	50	25	12	16	M10x30	M12x25