

## Scharniere aus Edelstahl

### Artikelbeschreibung/Produktabbildungen



### Beschreibung

#### Werkstoff:

Edelstahl 1.4301.

#### Ausführung:

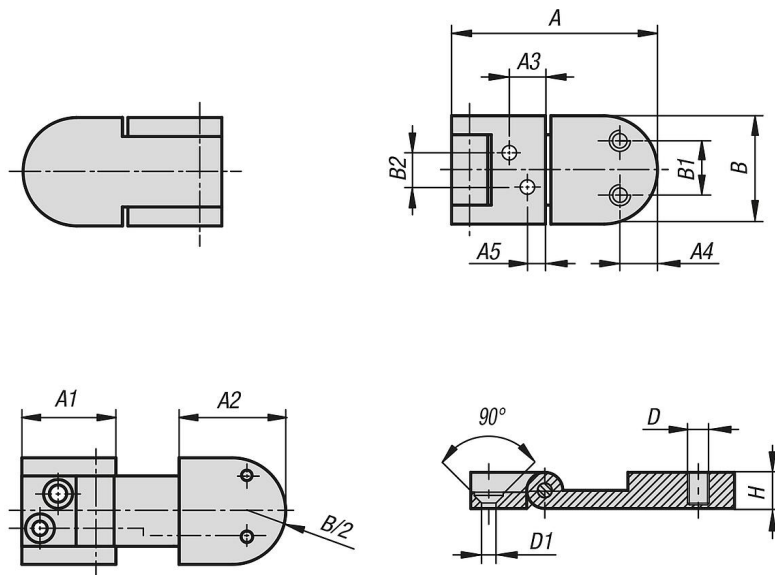
poliert oder gestrahlt.

#### Hinweis:

Die hochwertigen Scharniere aus Edelstahl mit Befestigungsbohrung besitzen einen Öffnungswinkel von 180°. Die Scharniere können in der Lebensmittelindustrie, der Verpackungsindustrie, der Chemieindustrie und der Pharmaindustrie eingesetzt werden.

Die Scharniere können in einer polierten oder gestrahlten Ausführung bestellt werden.

### Zeichnungen



### Artikelübersicht

#### Scharniere aus Edelstahl

Bestellnummer	Oberfläche Grundkörper	A	A1	A2	A3	A4	A5	B	B1	B2	H	D	D1
K1809.57300	poliert	57	26	29,5	10	12	5	30	16	9,5	10	M5	4
K1809.57301	gestrahlt	57	26	29,5	10	12	5	30	16	9,5	10	M5	4