

Klemmringe geschlitzt, innen

Artikelbeschreibung/Produktabbildungen



Beschreibung

Werkstoff:

Stahl.
Edelstahl 1.4305.
Edelstahl 1.4404.
Aluminium.

Ausführung:

Stahl brüniert, Schraube Stahl 12.9.
Edelstahl 1.4305 blank, Schraube Edelstahl A2-70.
Edelstahl 1.4404 blank, Schraube Edelstahl A4-70.
Aluminium blank, Schraube Edelstahl A2-70.

Hinweis:

Klemmringe geschlitzt, innen umschließen die Welle mit einer gleichmäßigen Verteilung der Klemmkräfte. Dies führt zu einer maßgenauen Passung und sehr großen Haltekräften ohne die Welle zu beschädigen.

Die Wellentoleranz sollte innerhalb h11 liegen.

Die Klemmringe aus dem Material Edelstahl A4 sind mit einem kleinen Zentrierpunkt am Außendurchmesser gekennzeichnet.

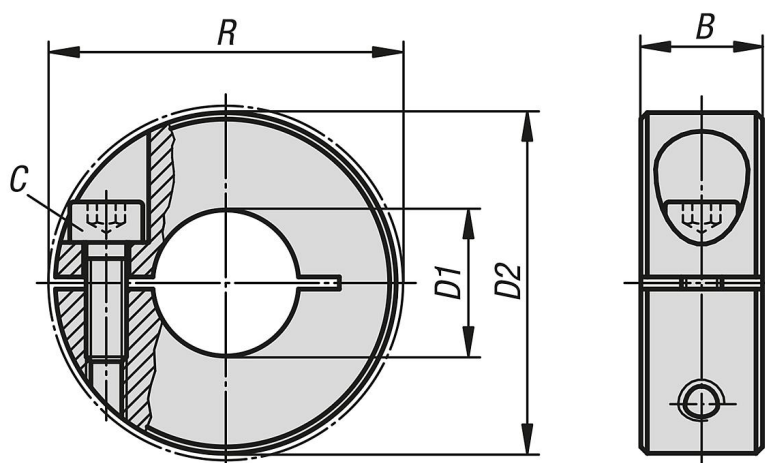
Temperaturbereich:

-40 °C - +175 °C.

Auf Anfrage:

Andere Abmessungen.

Zeichnungen



Artikelübersicht

Klemmringe geschlitzt, innen

Klemmringe geschlitzt, innen

Artikelübersicht

Bestellnummer	Form-Typ	Material Grundkörper	B	C (DIN 912)	D1	D2	R
K0611.00401	innen geschlitzt	Stahl	9	M3x8	4	16	20,7
K0611.00501	innen geschlitzt	Stahl	9	M3x8	5	16	20,7
K0611.00601	innen geschlitzt	Stahl	9	M3x8	6	16	20,7
K0611.00801	innen geschlitzt	Stahl	9	M3x8	8	18	22,4
K0611.01001	innen geschlitzt	Stahl	9	M3x10	10	24	26
K0611.01201	innen geschlitzt	Stahl	11	M4x12	12	28	31,8
K0611.01501	innen geschlitzt	Stahl	13	M5x16	15	34	39,4
K0611.01601	innen geschlitzt	Stahl	13	M5x16	16	34	39,4
K0611.01801	innen geschlitzt	Stahl	13	M5x16	18	36	41,1
K0611.02001	innen geschlitzt	Stahl	15	M6x18	20	40	46,4
K0611.02201	innen geschlitzt	Stahl	15	M6x18	22	42	48,1
K0611.02501	innen geschlitzt	Stahl	15	M6x18	25	45	50,8
K0611.02801	innen geschlitzt	Stahl	15	M6x18	28	48	53,7
K0611.03001	innen geschlitzt	Stahl	15	M6x18	30	54	58,6
K0611.04001	innen geschlitzt	Stahl	15	M6x18	40	60	65
K0611.05001	innen geschlitzt	Stahl	19	M8x25	50	78	87
K0611.00402	innen geschlitzt	Edelstahl	9	M3x8	4	16	20,7
K0611.00502	innen geschlitzt	Edelstahl	9	M3x8	5	16	20,7
K0611.00602	innen geschlitzt	Edelstahl	9	M3x8	6	16	20,7
K0611.00802	innen geschlitzt	Edelstahl	9	M3x8	8	18	22,4
K0611.01002	innen geschlitzt	Edelstahl	9	M3x10	10	24	26
K0611.01202	innen geschlitzt	Edelstahl	11	M4x12	12	28	31,8
K0611.01502	innen geschlitzt	Edelstahl	13	M5x16	15	34	39,4
K0611.01602	innen geschlitzt	Edelstahl	13	M5x16	16	34	39,4
K0611.01802	innen geschlitzt	Edelstahl	13	M5x16	18	36	41,1
K0611.02002	innen geschlitzt	Edelstahl	15	M6x18	20	40	46,4
K0611.02202	innen geschlitzt	Edelstahl	15	M6x18	22	42	48,1
K0611.02502	innen geschlitzt	Edelstahl	15	M6x18	25	45	50,8
K0611.02802	innen geschlitzt	Edelstahl	15	M6x18	28	48	53,7
K0611.03002	innen geschlitzt	Edelstahl	15	M6x18	30	54	58,6
K0611.04002	innen geschlitzt	Edelstahl	15	M6x18	40	60	65
K0611.05002	innen geschlitzt	Edelstahl	19	M8x25	50	78	87
K0611.00404	innen geschlitzt	Edelstahl A4	9	M3x8	4	16	20,7
K0611.00504	innen geschlitzt	Edelstahl A4	9	M3x8	5	16	20,7
K0611.00604	innen geschlitzt	Edelstahl A4	9	M3x8	6	16	20,7
K0611.00804	innen geschlitzt	Edelstahl A4	9	M3x8	8	18	22,4
K0611.01004	innen geschlitzt	Edelstahl A4	9	M3x10	10	24	26
K0611.01204	innen geschlitzt	Edelstahl A4	11	M4x12	12	28	31,8
K0611.01504	innen geschlitzt	Edelstahl A4	13	M5x16	15	34	39,4
K0611.01604	innen geschlitzt	Edelstahl A4	13	M5x16	16	34	39,4
K0611.01804	innen geschlitzt	Edelstahl A4	13	M5x16	18	36	41,1
K0611.02004	innen geschlitzt	Edelstahl A4	15	M6x18	20	40	46,4
K0611.02204	innen geschlitzt	Edelstahl A4	15	M6x18	22	42	48,1
K0611.02504	innen geschlitzt	Edelstahl A4	15	M6x18	25	45	50,8
K0611.02804	innen geschlitzt	Edelstahl A4	15	M6x18	28	48	53,7
K0611.03004	innen geschlitzt	Edelstahl A4	15	M6x18	30	54	58,6
K0611.04004	innen geschlitzt	Edelstahl A4	15	M6x18	40	60	65
K0611.05004	innen geschlitzt	Edelstahl A4	19	M8x25	50	78	87
K0611.00403	innen geschlitzt	Aluminium	9	M3x8	4	16	20,7
K0611.00503	innen geschlitzt	Aluminium	9	M3x8	5	16	20,7
K0611.00603	innen geschlitzt	Aluminium	9	M3x8	6	16	20,7
K0611.00803	innen geschlitzt	Aluminium	9	M3x8	8	18	22,4
K0611.01003	innen geschlitzt	Aluminium	9	M3x10	10	24	26
K0611.01203	innen geschlitzt	Aluminium	11	M4x12	12	28	31,8
K0611.01503	innen geschlitzt	Aluminium	13	M5x16	15	34	39,4
K0611.01603	innen geschlitzt	Aluminium	13	M5x16	16	34	39,4
K0611.01803	innen geschlitzt	Aluminium	13	M5x16	18	36	41,1
K0611.02003	innen geschlitzt	Aluminium	15	M6x18	20	40	46,4
K0611.02203	innen geschlitzt	Aluminium	15	M6x18	22	42	48,1
K0611.02503	innen geschlitzt	Aluminium	15	M6x18	25	45	50,8
K0611.02803	innen geschlitzt	Aluminium	15	M6x18	28	48	53,7
K0611.03003	innen geschlitzt	Aluminium	15	M6x18	30	54	58,6

Klemmringe geschlitzt, innen

Artikelübersicht

Bestellnummer	Form-Typ	Material Grundkörper	B	C (DIN 912)	D1	D2	R
K0611.04003	innen geschlitzt	Aluminium	15	M6x18	40	60	65
K0611.05003	innen geschlitzt	Aluminium	19	M8x25	50	78	87