

Aufnahmebuchsen Edelstahl für Positionierzylinder, pneumatisch

Artikelbeschreibung/Produktabbildungen



Beschreibung

Werkstoff:
Edelstahl.

Ausführung:
gehärtet.

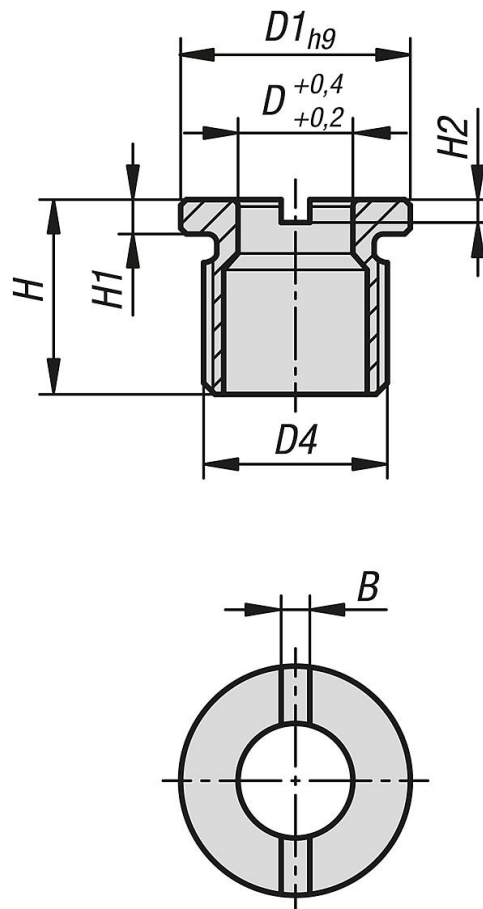
Hinweis:
Einbaumaße Form A:
Befestigung mit Mutter, Plattenstärke max. 10 mm.
Einbaumaße Form B:
Eingeschraubt, für Plattenstärke über 10 mm oder in Sackloch.

Farbe kann aufgrund der Aushärtung vom Bild abweichen.

Auf Anfrage:
Passende Mutter und Einbauwerkzeug.

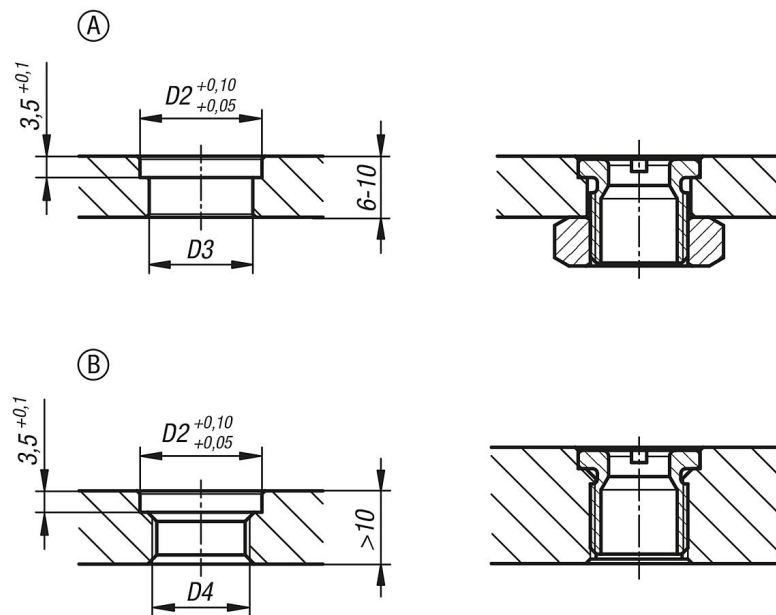
Zubehör:
K1738 Positionierzylinder Edelstahl, pneumatisch.

Zeichnungen



Aufnahmebuchsen Edelstahl für Positionierzylinder, pneumatisch

Zeichnungen



Artikelübersicht

Aufnahmebuchsen Edelstahl für Positionierzylinder, pneumatisch

Bestellnummer	B	D	D1	D2	D3	D4	H	H1	H2
K1739.101	2,5	10	20	20	17	M16x1,5	17	3	2