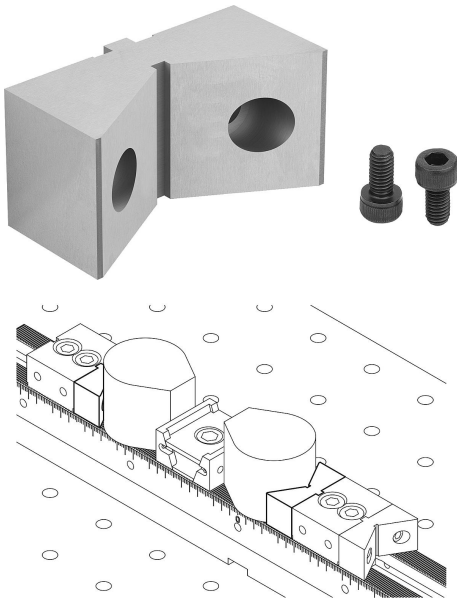


Aufsatzbacken mit Prisma für Festbacke DS und ES

Artikelbeschreibung/Produktabbildungen



Beschreibung

Werkstoff:
Werkzeugstahl.

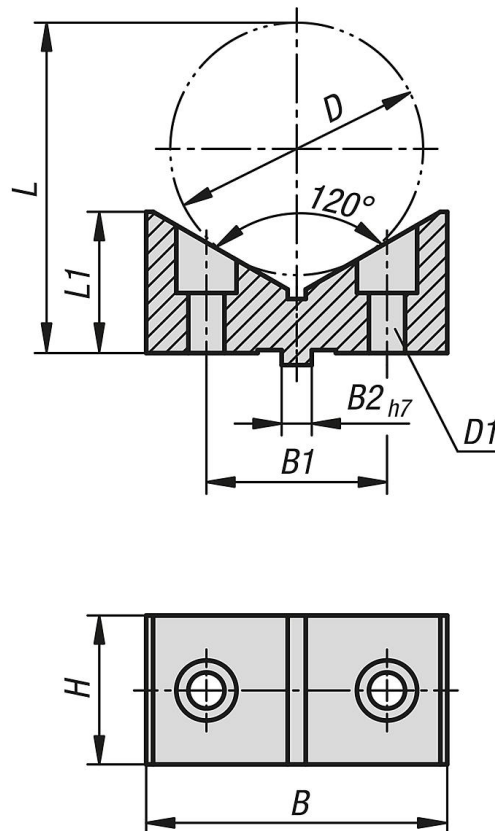
Ausführung:
gehärtet und geschliffen (HRC 55).

Hinweis:
Aufsatzbacken mit Prisma werden zum Spannen von runden Werkstücken verwendet. Durch die Längsnut auf der Rückseite, lassen sich diese genau auf den Festbacken ES und DS ausrichten.

Anwendung:
Die Aufsatzbacken mit Prisma werden auf die Festanschläge ES und DS aufgeschraubt.

Vorteile:
Runde Werkstücke lassen sich wiederholgenau mit den Aufsatzbacken mit Prisma spannen.

Zeichnungen



Artikelübersicht

Aufsatzbacken mit Prisma für Festbacke DS und ES

Aufsatzbacken mit Prisma für Festbacke DS und ES

Artikelübersicht

Bestellnummer	passend für Systembreite	L	B	H	L1	B1	B2	D	max. Spanndurchmesser	D1 für Schraube DIN 912
K1754.05070	50	54,98	50	25	23,5	30	5	42	70	M5