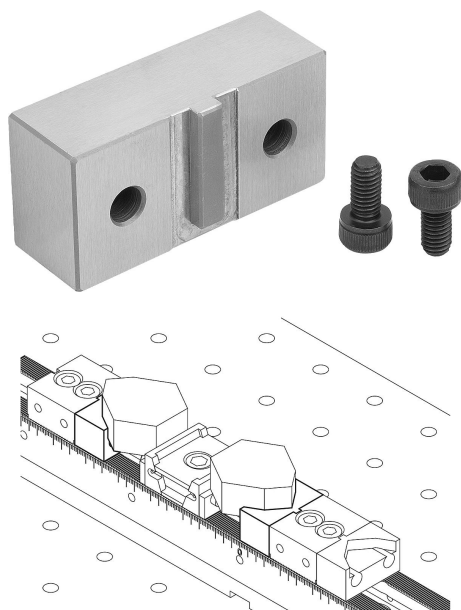


Aufsatzbacken mit Bearbeitungszugabe für Festbacken DS und ES

Artikelbeschreibung/Produktabbildungen



Beschreibung

Werkstoff:
Werkzeugstahl.

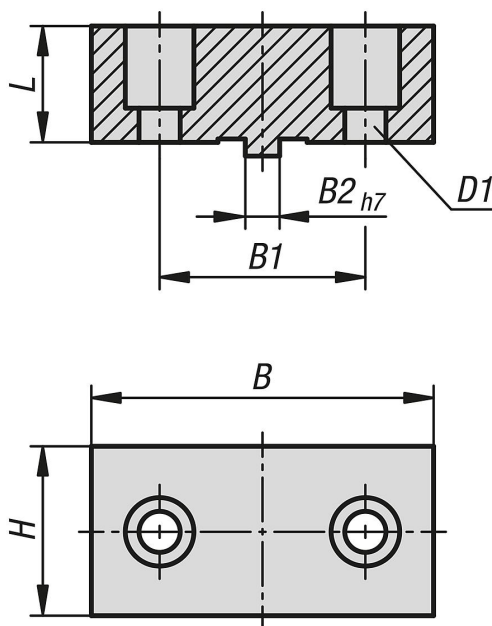
Ausführung:
vergütet (HRC32).

Hinweis:
Aufsatzbacken werden zum Einarbeiten kundenspezifischer Werkstückkonturen verwendet.

Anwendung:
Die Aufsatzbacken werden auf die Festanschläge ES und DS aufgeschraubt.

Vorteile:
Bearbeitete Aufsatzbacken können für spätere Serien wiederverwendet werden.

Zeichnungen



Artikelübersicht

Aufsatzbacken mit Bearbeitungszugabe für Festbacken DS und ES

Bestellnummer	passend für Systembreite	L	B	H	B1	B2	D1 für Schraube DIN 912
K1753.05017	50	17	50	25	30	5	M5
K1753.05027	50	27	80	25	30	5	M5

