

Stahlblech-Lenkrollen Kompakt-Ausführung

Artikelbeschreibung/Produktabbildungen



Beschreibung

Werkstoff:

Gehäuse aus Stahlblech, verzinkt und blau passiviert.

Rolle Polyurethan, hellbraun, 92° Shore A

oder Polyamid, weiß, 80° Shore D.

Ausführung:

Gehäuse gepresst.

Lenkrollengehäuse mit 2-facher Kugellagerung im Drehkranz und Kugelschutz.

Rolle mit zwei eingepressten Kugellager.

Hinweis:

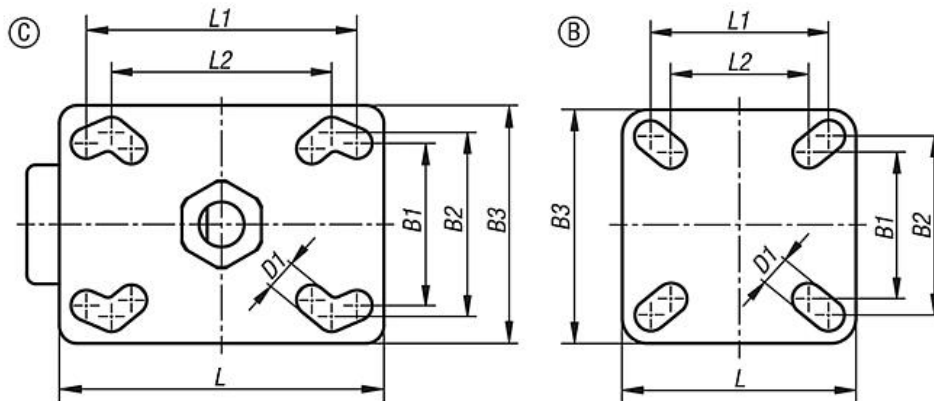
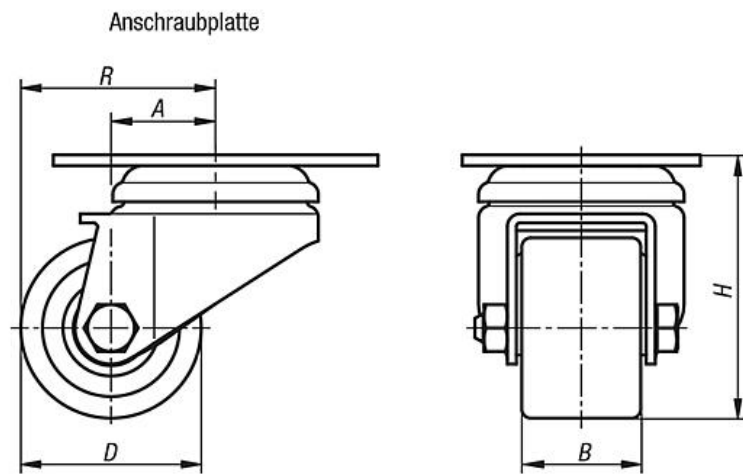
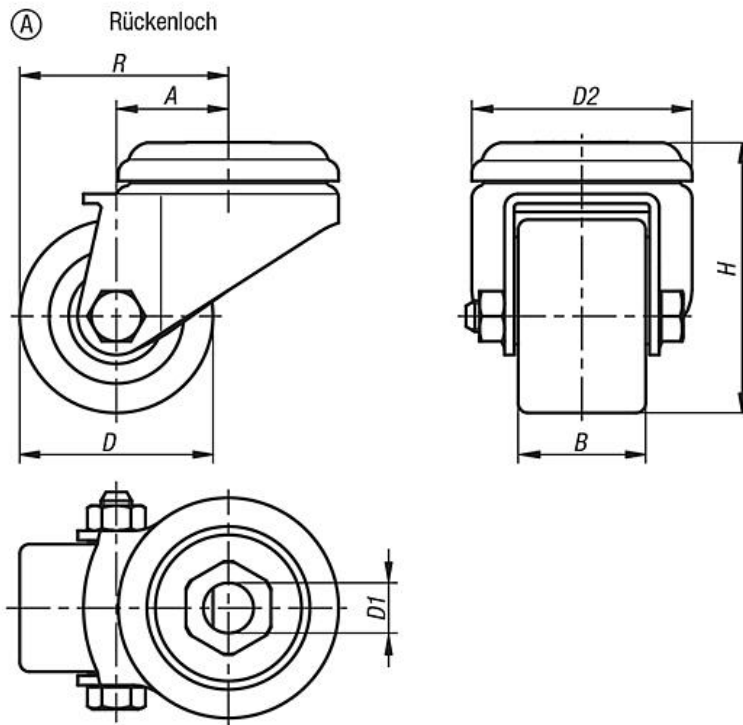
Radachse verschraubt.

Rolle Polyurethan: geräuscharmer Lauf, geringer Rollwiderstand, elastisch, bodenschonend, sehr abriebfest, kontaktverfärbungsfrei.

Rolle Polyamid: sehr geringer Roll- und Schwenkwiderstand, leichter Lauf auf glatten Böden, sehr abriebfest.

Stahlblech-Lenkrollen Kompakt-Ausführung

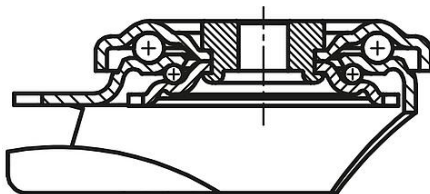
Zeichnungen



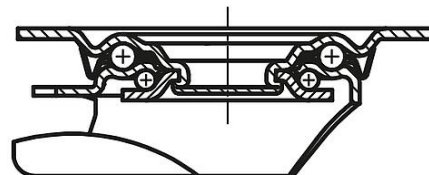
Stahlblech-Lenkrollen Kompakt-Ausführung

Zeichnungen

Drehkranzlagerung:
Rückenloch



Drehkranzlagerung:
Anschraubplatte



Artikelübersicht

Stahlblech-Lenkrollen Kompakt-Ausführung

Bestellnummer	Form	Benennung	Ausführung 1	Radlagerung	Material Rolle	A	B	B1	B2	B3	D	D1	D2	H	L	L1	L2	R	Tragfähigkeit kg
K1774.0352701	A	Lenkrolle	ohne Feststellsystem	Kugellager	Polyurethan	15	27	-	-	-	35	11	43	50	-	-	-	32,5	100
K1774.0352802	A	Lenkrolle	ohne Feststellsystem	Kugellager	Polyamid	15	28	-	-	-	35	11	43	50	-	-	-	32,5	100
K1774.0503301	A	Lenkrolle	ohne Feststellsystem	Kugellager	Polyurethan	29	33	-	-	-	50	13	57	70	-	-	-	54	150
K1774.0503202	A	Lenkrolle	ohne Feststellsystem	Kugellager	Polyamid	29	32	-	-	-	50	13	57	70	-	-	-	54	150
K1774.0352711	B	Lenkrolle	ohne Feststellsystem	Kugellager	Polyurethan	15	27	38	48	60	35	6,2	-	52	60	48	38	32,5	100
K1774.0352812	B	Lenkrolle	ohne Feststellsystem	Kugellager	Polyamid	15	28	38	48	60	35	6,2	-	52	60	48	38	32,5	100
K1774.0503311	C	Lenkrolle	ohne Feststellsystem	Kugellager	Polyurethan	29	33	45	51	66	50	8,5	-	73	90	75	61	54	150
K1774.0503212	C	Lenkrolle	ohne Feststellsystem	Kugellager	Polyamid	29	32	45	51	66	50	8,5	-	73	90	75	61	54	150