

Lenk- und Bockrollen Edelstahl Standard-Ausführung

Artikelbeschreibung/Produktabbildungen



Beschreibung

Werkstoff:

Gehäuse aus Edelstahl 1.4301.

Räder aus hochwertigem, bruchfestem Polyamid.

Ausführung:

Gehäuse gepresst. Lenkrollengehäuse mit 2-facher Kugellagerung im Drehkranz.

Räder mit Gleitlager.

Hinweis:

Radachse verschraubt.

Lenk- und Bockrollen mit Anschraubplatte.

Oberfläche gleitgeschliffen.

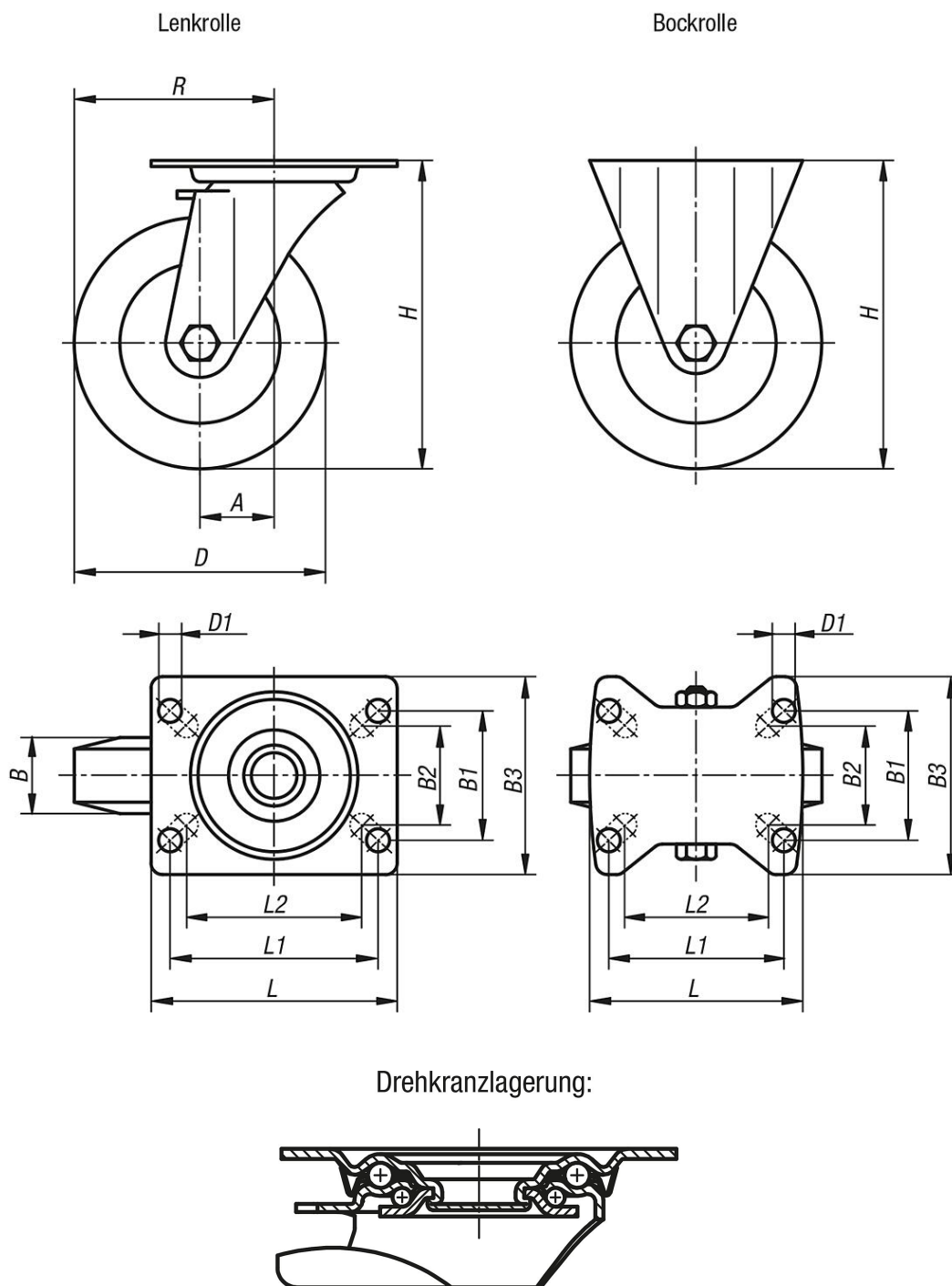
Rostfrei.

Temperaturbereich:

-25 °C bis +80 °C.

Lenk- und Bockrollen Edelstahl Standard-Ausführung

Zeichnungen



Artikelübersicht

Lenk- und Bockrollen Edelstahl Standard-Ausführung

| Bestellnummer | Benennung | Ausführung 1 | Radlagerung | A | B | B1 | B2 | B3 | D | D1 | H | L | L1 | L2 | R | Tragfähigkeit kg |
|-----------------|-----------|----------------------|-------------|---|----|----|----|-----|-----|----|-----|-----|-----|----|---|------------------|
| K1773.210750321 | Bockrolle | ohne Feststellsystem | Gleitlager | - | 32 | 60 | 55 | 85 | 75 | 9 | 100 | 100 | 80 | 76 | - | 150 |
| K1773.211000371 | Bockrolle | ohne Feststellsystem | Gleitlager | - | 37 | 60 | 55 | 85 | 100 | 9 | 125 | 100 | 80 | 76 | - | 150 |
| K1773.211250401 | Bockrolle | ohne Feststellsystem | Gleitlager | - | 40 | 60 | 55 | 85 | 125 | 9 | 150 | 100 | 80 | 76 | - | 150 |
| K1773.211500501 | Bockrolle | ohne Feststellsystem | Gleitlager | - | 50 | 80 | 75 | 110 | 150 | 11 | 190 | 140 | 105 | - | - | 300 |

Lenk- und Bockrollen Edelstahl Standard-Ausführung

Artikelübersicht

| Bestellnummer | Benennung | Ausführung 1 | Radlagerung | A | B | B1 | B2 | B3 | D | D1 | H | L | L1 | L2 | R | Tragfähigkeit kg |
|-----------------|-----------|------------------------------|-------------|----|----|----|----|-----|-----|----|-----|-----|-----|----|-------|---------------------|
| K1773.21075032 | Lenkrolle | ohne Feststellsystem | Gleitlager | 38 | 32 | 60 | 55 | 85 | 75 | 9 | 100 | 100 | 80 | 76 | 75,5 | 150 |
| K1773.21100037 | Lenkrolle | ohne Feststellsystem | Gleitlager | 36 | 37 | 60 | 55 | 85 | 100 | 9 | 125 | 100 | 80 | 76 | 86 | 150 |
| K1773.21125040 | Lenkrolle | ohne Feststellsystem | Gleitlager | 40 | 40 | 60 | 55 | 85 | 125 | 9 | 150 | 100 | 80 | 76 | 102,5 | 150 |
| K1773.21150050 | Lenkrolle | ohne Feststellsystem | Gleitlager | 54 | 50 | 80 | 75 | 110 | 150 | 11 | 190 | 140 | 105 | - | 129 | 300 |
| K1773.210750322 | Lenkrolle | mit Feststellsystem stop-fix | Gleitlager | 38 | 32 | 60 | 55 | 85 | 75 | 9 | 100 | 100 | 80 | 76 | 75,5 | 150 |
| K1773.211000372 | Lenkrolle | mit Feststellsystem stop-fix | Gleitlager | 36 | 37 | 60 | 55 | 85 | 100 | 9 | 125 | 100 | 80 | 76 | 86 | 150 |
| K1773.211250402 | Lenkrolle | mit Feststellsystem stop-fix | Gleitlager | 40 | 40 | 60 | 55 | 85 | 125 | 9 | 150 | 100 | 80 | 76 | 102,5 | 150 |
| K1773.211500502 | Lenkrolle | mit Feststellsystem stop-fix | Gleitlager | 54 | 50 | 80 | 75 | 110 | 150 | 11 | 190 | 140 | 105 | - | 129 | 300 |