

Stahlblech-Lenk- und Bockrollen schwere Ausführung

Artikelbeschreibung/Produktabbildungen



Beschreibung

Werkstoff:

Gehäuse aus starkem Stahlblech, Räder aus PA 6.

Ausführung:

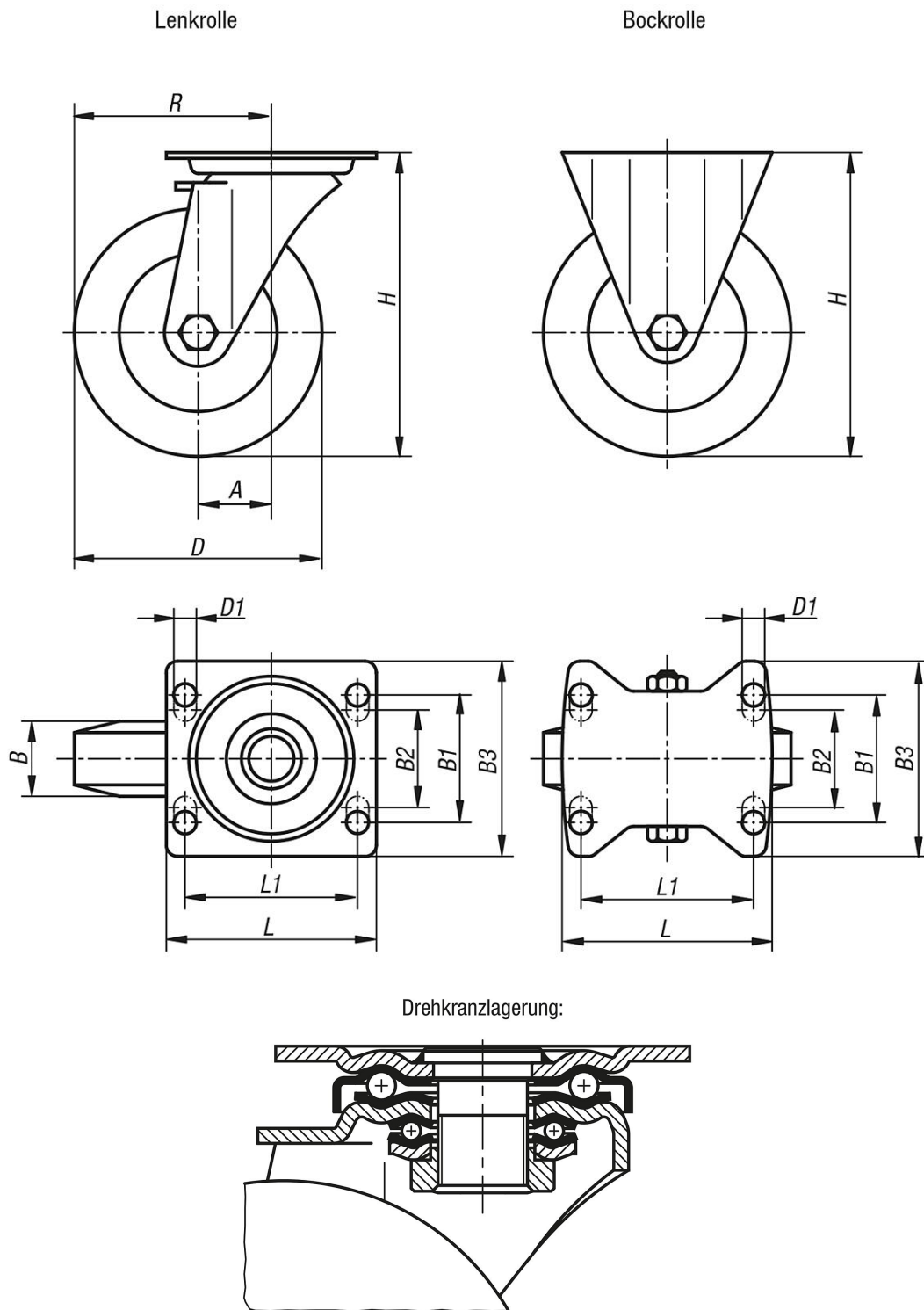
Gehäuse gepresst. Lenkrollengehäuse mit schwerer Gabel und Bodenplatte, mit einem sehr stabilen Mittelbolzen verschraubt und gesichert. Der Drehkranz ist zusätzlich verstärkt mit speziell geformten und gehärteten Lagerschalen. Räder mit Gleitlager.

Hinweis:

Radachse verschraubt. Die Räder sind besonders stoß- und schlagfest und haben eine hohe Abriebfestigkeit.

Stahlblech-Lenk- und Bockrollen schwere Ausführung

Zeichnungen



Artikelübersicht

Stahlblech-Lenk- und Bockrollen schwere Ausführung

Bestellnummer	Benennung	Ausführung 1	Radlagerung	A	B	B1	B2	B3	D	D1	H	L	L1	R	Tragfähigkeit kg
K1771.100371	Bockrolle	ohne Feststellsystem	Gleitlager	-	37	60	-	85	100	9	140	100	80	-	280
K1771.125401	Bockrolle	ohne Feststellsystem	Gleitlager	-	40	60	-	85	125	9	165	100	80	-	300

Stahlblech-Lenk- und Bockrollen schwere Ausführung

Artikelübersicht

Bestellnummer	Benennung	Ausführung 1	Radlagerung	A	B	B1	B2	B3	D	D1	H	L	L1	R	Tragfähigkeit kg
K1771.150501	Bockrolle	ohne Feststellsystem	Gleitlager	-	50	80	75	110	150	11	197	140	105	-	400
K1771.200501	Bockrolle	ohne Feststellsystem	Gleitlager	-	50	80	75	110	200	11	245	140	105	-	600
K1771.10037	Lenkrolle	ohne Feststellsystem	Gleitlager	45	37	60	-	85	100	9	140	100	80	95	280
K1771.12540	Lenkrolle	ohne Feststellsystem	Gleitlager	45	40	60	-	85	125	9	165	100	80	107,5	300
K1771.15050	Lenkrolle	ohne Feststellsystem	Gleitlager	65	50	80	75	110	150	11	197	140	105	140	400
K1771.20050	Lenkrolle	ohne Feststellsystem	Gleitlager	70	50	80	75	110	200	11	245	140	105	170	600
K1771.100372	Lenkrolle	mit Feststellsystem stop-top	Gleitlager	45	37	60	-	85	100	9	140	100	80	95	280
K1771.125402	Lenkrolle	mit Feststellsystem stop-top	Gleitlager	45	40	60	-	85	125	9	165	100	80	107,5	300
K1771.150502	Lenkrolle	mit Feststellsystem stop-top	Gleitlager	65	50	80	75	110	150	11	197	140	105	140	400
K1771.200502	Lenkrolle	mit Feststellsystem stop-top	Gleitlager	70	50	80	75	110	200	11	245	140	105	170	600