

Stahlblech-Lenk- und Bockrollen Standard-Ausführung

Artikelbeschreibung/Produktabbildungen



Beschreibung

Werkstoff:

Gehäuse Stahlblech, Radkörper aus PA 6 mit abriebfestem Polyurethan-Laufbelag.

Ausführung:

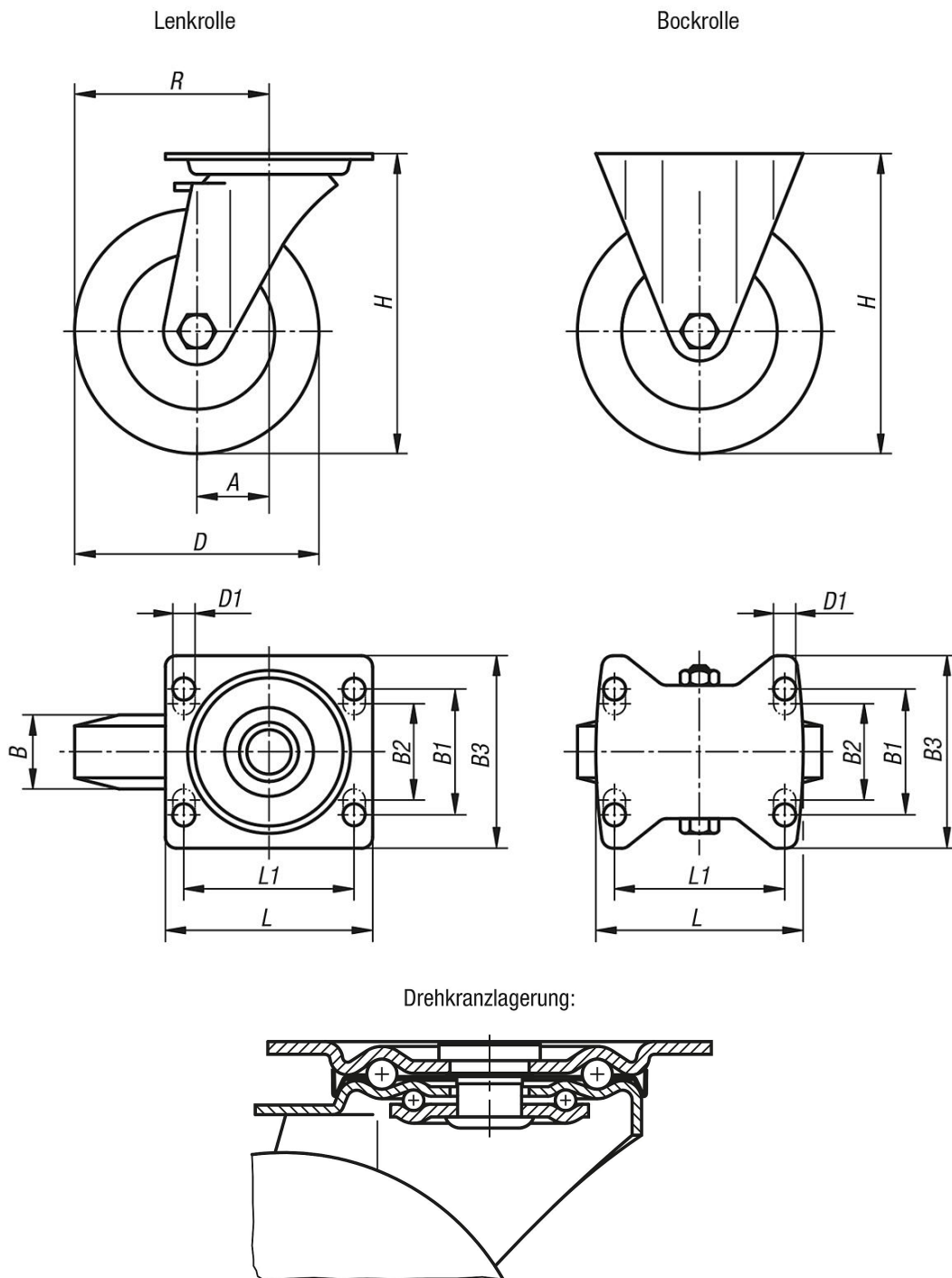
Gehäuse gepresst. Lenkrollengehäuse mit 2-facher Kugellagerung im Drehkranz und Kugelschutz. Räder mit Gleitlager.

Hinweis:

Die Räder sind bruchsicher, wartungsfrei und korrosionsbeständig. Radachse verschraubt. Räder spurlos.

Stahlblech-Lenk- und Bockrollen Standard-Ausführung

Zeichnungen



Artikelübersicht

Stahlblech-Lenk- und Bockrollen Standard-Ausführung

Bestellnummer	Benennung	Ausführung 1	Radlagerung	A	B	B1	B2	B3	D	D1	H	L	L1	R	Tragfähigkeit kg
K1764.100351	Bockrolle	ohne Feststellsystem	Gleitlager	-	35	60	-	85	100	9	125	100	80	-	200
K1764.125351	Bockrolle	ohne Feststellsystem	Gleitlager	-	40	60	-	85	125	9	150	100	80	-	200
K1764.150401	Bockrolle	ohne Feststellsystem	Gleitlager	-	45	80	75	110	150	11	190	140	105	-	400
K1764.200501	Bockrolle	ohne Feststellsystem	Gleitlager	-	50	80	75	110	200	11	235	140	105	-	400

Stahlblech-Lenk- und Bockrollen Standard-Ausführung

Artikelübersicht

Bestellnummer	Benennung	Ausführung 1	Radlagerung	A	B	B1	B2	B3	D	D1	H	L	L1	R	Tragfähigkeit kg
K1764.10035	Lenkrolle	ohne Feststellsystem	Gleitlager	36	35	60	-	85	100	9	125	100	80	86	200
K1764.12535	Lenkrolle	ohne Feststellsystem	Gleitlager	40	40	60	-	85	125	9	150	100	80	102,5	200
K1764.15040	Lenkrolle	ohne Feststellsystem	Gleitlager	60	45	80	75	110	150	11	190	140	105	135	400
K1764.20050	Lenkrolle	ohne Feststellsystem	Gleitlager	65	50	80	75	110	200	11	235	140	105	165	400
K1764.100352	Lenkrolle	mit Feststellsystem stop-fix	Gleitlager	36	35	60	-	85	100	9	125	100	80	86	200
K1764.125352	Lenkrolle	mit Feststellsystem stop-fix	Gleitlager	40	40	60	-	85	125	9	150	100	80	102,5	200
K1764.150402	Lenkrolle	mit Feststellsystem stop-fix	Gleitlager	60	45	80	75	110	150	11	190	140	105	135	400
K1764.200502	Lenkrolle	mit Feststellsystem stop-fix	Gleitlager	65	50	80	75	110	200	11	235	140	105	165	400