

## Stahlblech-Lenk- und Bockrollen Standard-Ausführung

### Artikelbeschreibung/Produktabbildungen



### Beschreibung

**Werkstoff:**

Gehäuse Stahlblech, Radkörper aus PA 6 mit aufvulkanisiertem Marken-Elastik-Vollgummireifen.

**Ausführung:**

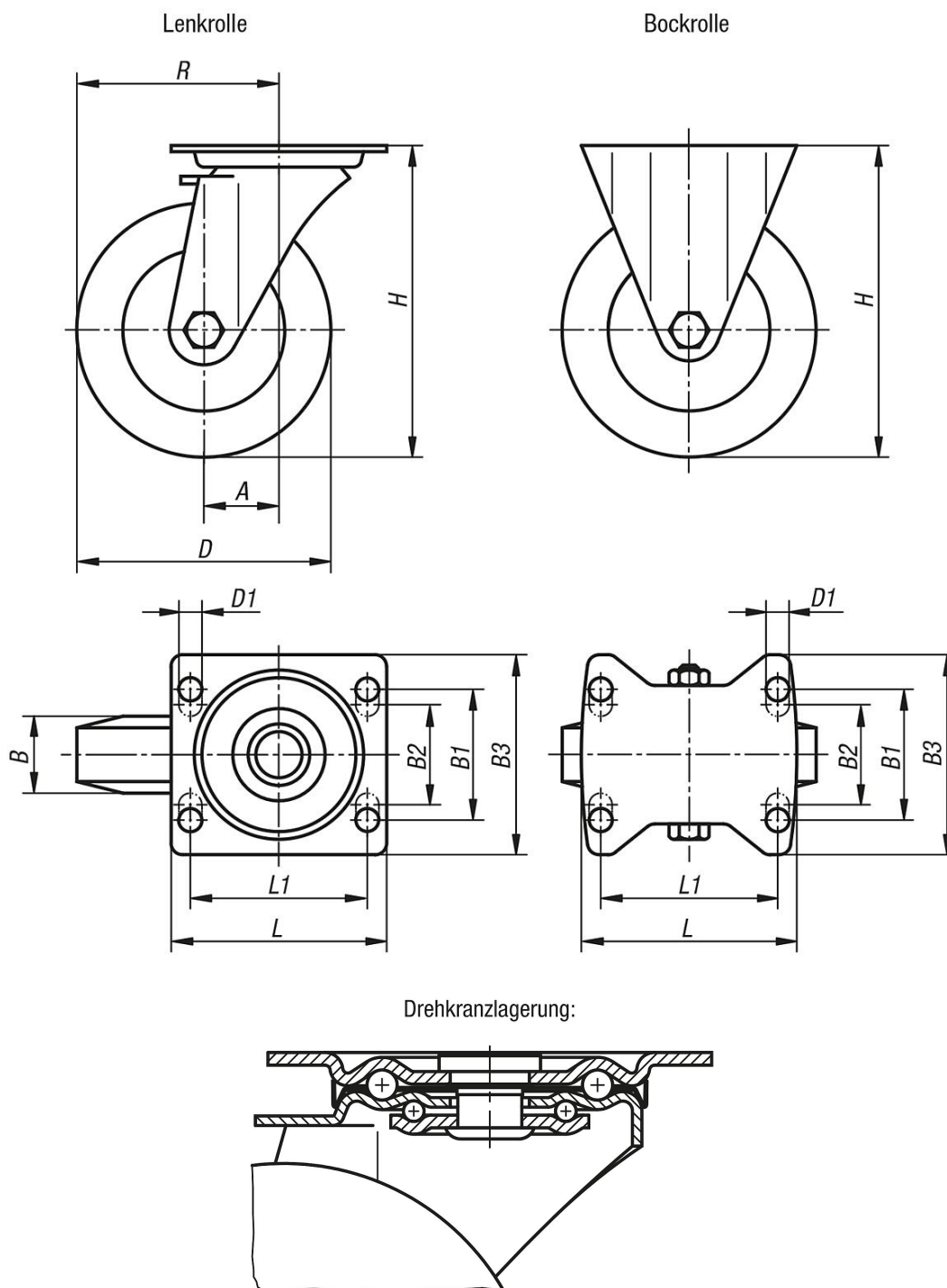
Gehäuse gepresst. Lenkrollengehäuse mit 2-facher Kugellagerung im Drehkranz und Kugelschutz. Räder mit Rollenlager.

**Hinweis:**

Radachse verschraubt. Räder stoß- und schlagfest.

# Stahlblech-Lenk- und Bockrollen Standard-Ausführung

## Zeichnungen



## Artikelübersicht

### Stahlblech-Lenk- und Bockrollen Standard-Ausführung

| Bestellnummer | Benennung | Ausführung 1         | Radlagerung | A | B  | B1 | B2 | B3  | D   | D1 | H   | L   | L1  | R | Tragfähigkeit<br>kg |
|---------------|-----------|----------------------|-------------|---|----|----|----|-----|-----|----|-----|-----|-----|---|---------------------|
| K1762.100371  | Bockrolle | ohne Feststellsystem | Rollenlager | - | 32 | -  | 60 | 85  | 100 | 9  | 125 | 100 | 80  | - | 170                 |
| K1762.125371  | Bockrolle | ohne Feststellsystem | Rollenlager | - | 37 | -  | 60 | 85  | 125 | 9  | 150 | 100 | 80  | - | 200                 |
| K1762.160501  | Bockrolle | ohne Feststellsystem | Rollenlager | - | 50 | 75 | 80 | 110 | 160 | 11 | 195 | 140 | 105 | - | 350                 |
| K1762.200501  | Bockrolle | ohne Feststellsystem | Rollenlager | - | 50 | 75 | 80 | 110 | 200 | 11 | 235 | 140 | 105 | - | 400                 |

## Stahlblech-Lenk- und Bockrollen Standard-Ausführung

### Artikelübersicht

| Bestellnummer       | Benennung | Ausführung 1                 | Radlagerung | A  | B  | B1 | B2 | B3  | D   | D1 | H   | L   | L1  | R     | Tragfähigkeit<br>kg |
|---------------------|-----------|------------------------------|-------------|----|----|----|----|-----|-----|----|-----|-----|-----|-------|---------------------|
| <b>K1762.10037</b>  | Lenkrolle | ohne Feststellsystem         | Rollenlager | 36 | 32 | -  | 60 | 85  | 100 | 9  | 125 | 100 | 80  | 86    | 170                 |
| <b>K1762.12537</b>  | Lenkrolle | ohne Feststellsystem         | Rollenlager | 40 | 37 | -  | 60 | 85  | 125 | 9  | 150 | 100 | 80  | 102,5 | 200                 |
| <b>K1762.16050</b>  | Lenkrolle | ohne Feststellsystem         | Rollenlager | 60 | 50 | 75 | 80 | 110 | 160 | 11 | 195 | 140 | 105 | 140   | 350                 |
| <b>K1762.20050</b>  | Lenkrolle | ohne Feststellsystem         | Rollenlager | 65 | 50 | 75 | 80 | 110 | 200 | 11 | 235 | 140 | 105 | 165   | 400                 |
| <b>K1762.100372</b> | Lenkrolle | mit Feststellsystem stop-fix | Rollenlager | 36 | 32 | -  | 60 | 85  | 100 | 9  | 125 | 100 | 80  | 86    | 170                 |
| <b>K1762.125372</b> | Lenkrolle | mit Feststellsystem stop-fix | Rollenlager | 40 | 37 | -  | 60 | 85  | 125 | 9  | 150 | 100 | 80  | 102,5 | 200                 |
| <b>K1762.160502</b> | Lenkrolle | mit Feststellsystem stop-fix | Rollenlager | 60 | 50 | 75 | 80 | 110 | 160 | 11 | 195 | 140 | 105 | 140   | 350                 |
| <b>K1762.200502</b> | Lenkrolle | mit Feststellsystem stop-fix | Rollenlager | 65 | 50 | 75 | 80 | 110 | 200 | 11 | 235 | 140 | 105 | 165   | 400                 |