

Apparate-Lenk- und Bockrollen Standard-Ausführung

Artikelbeschreibung/Produktabbildungen



Beschreibung

Werkstoff:

Gehäuse aus Stahlblech, Räder aus Standard-Vollgummi-Reifen, Felge aus Polyamid.

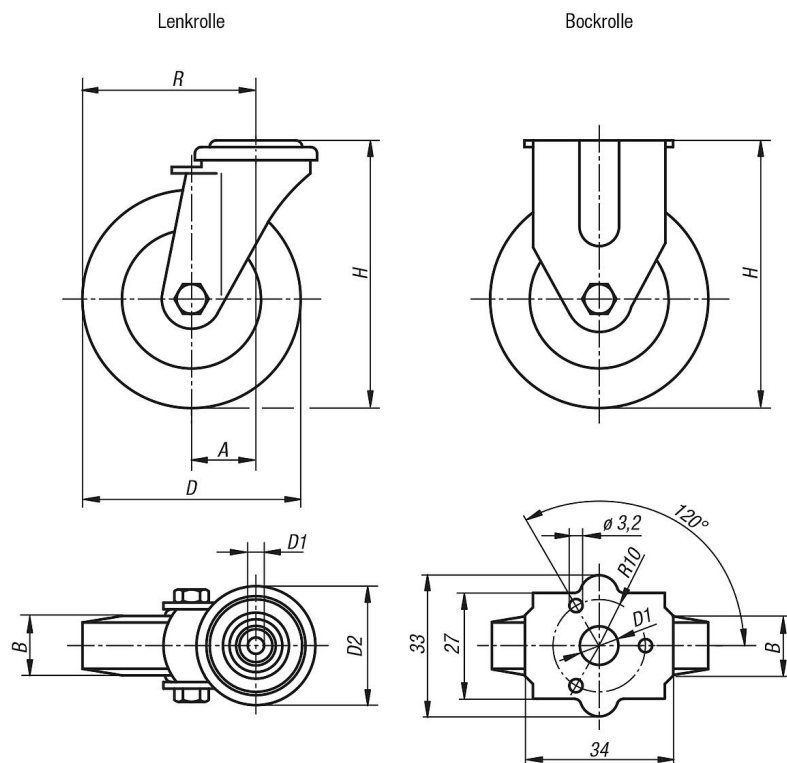
Ausführung:

Gehäuse gepresst. Lenkrollengehäuse mit 2-facher Kugellagerung im Drehkranz. Räder mit Gleitlager.

Hinweis:

Radachse verschraubt. Lenk- und Bockrolle mit Rückenloch. Räder spurlos grau.

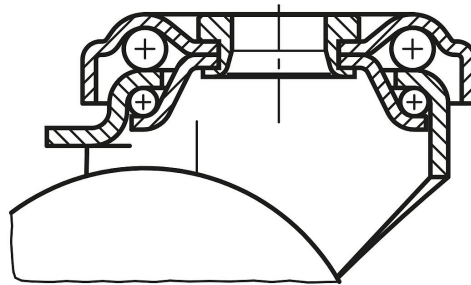
Zeichnungen



Apparate-Lenk- und Bockrollen Standard-Ausführung

Zeichnungen

Drehkranzlagerung:



Artikelübersicht

Apparate-Lenk- und Bockrollen Standard-Ausführung

Bestellnummer	Benennung	Ausführung 1	Radlagerung	A	B	D	D1	D2	H	R	Tragfähigkeit kg
K1759.050181	Bockrolle	ohne Feststellsystem	Gleitlager	-	18	50	11	-	69	-	40
K1759.075251	Bockrolle	ohne Feststellsystem	Gleitlager	-	25	75	11	-	98	-	60
K1759.05018	Lenkrolle	ohne Feststellsystem	Gleitlager	25	18	50	11	43	69	50	40
K1759.07525	Lenkrolle	ohne Feststellsystem	Gleitlager	28	25	75	11	43	98	65,5	60
K1759.10025	Lenkrolle	ohne Feststellsystem	Gleitlager	33	25	100	11	43	121	83	70
K1759.050182	Lenkrolle	mit Feststellsystem stop-fix	Gleitlager	25	18	50	11	43	69	50	40
K1759.075252	Lenkrolle	mit Feststellsystem stop-fix	Gleitlager	28	25	75	11	43	98	65,5	60
K1759.100252	Lenkrolle	mit Feststellsystem stop-fix	Gleitlager	33	25	100	11	43	121	83	70