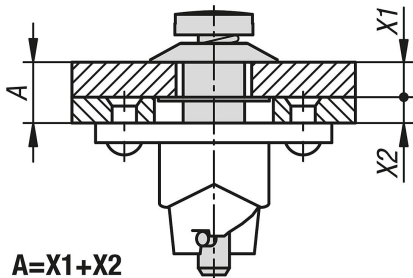


## Vierteldrehverschlüsse

### Artikelbeschreibung/Produktabbildungen



### Beschreibung

#### Werkstoff:

Stahl.

#### Ausführung:

verzinkt.

#### Hinweis:

Vierteldrehverschlüsse zum sicheren Halten und Verschließen von Klappen, Behälterdeckeln, Maschinenverkleidungen und dergleichen. Der Verschluss wird durch eine 90° Drehung geschlossen und geöffnet. Dabei bewegt sich der sogenannte Querstift im Verschlussbolzen über eine Kurve im Verschlussunterteil und spannt so die Feder vor. Am Endpunkt der Kurve befindet sich eine kleine Vertiefung in welcher der Kreuzstift einrastet. Die von der Feder erzeugte Vorspannkraft des Verschlusses sorgt dafür, dass die Verbindung vibrations sicher geschlossen bleibt.

Alle Bauteile des Verschlusssystem (Verschlussbolzen, Haltescheibe und Verschlussunterteil) sind unverlierbar mit der Abdeckung bzw. dem Rahmen verbunden.

Die Bedienung erfolgt über Schlitz, Kreuzschlitz oder werkzeuglos über Rändelgriff/ Sterngriff.

Der Vierteldrehverschluss besteht immer aus 1/4 Drehverschluss, Haltescheibe und Verschlussunterteil.  
(Haltescheibe und Verschlussunterteil bitte separat dazu bestellen).

#### Technische Daten:

Maximale Zugkraft 1300 N.

#### Montage:

Durch die Abdeckung wird ein Loch von 8 mm gebohrt, der Bolzen mit Querstift durchgesteckt und von der Rückseite mit der Haltescheibe gesichert. Im Rahmen wird ein Mittelloch von 13 mm sowie zwei Befestigungslöcher nach dem Lochbild des Unterteils gebohrt.

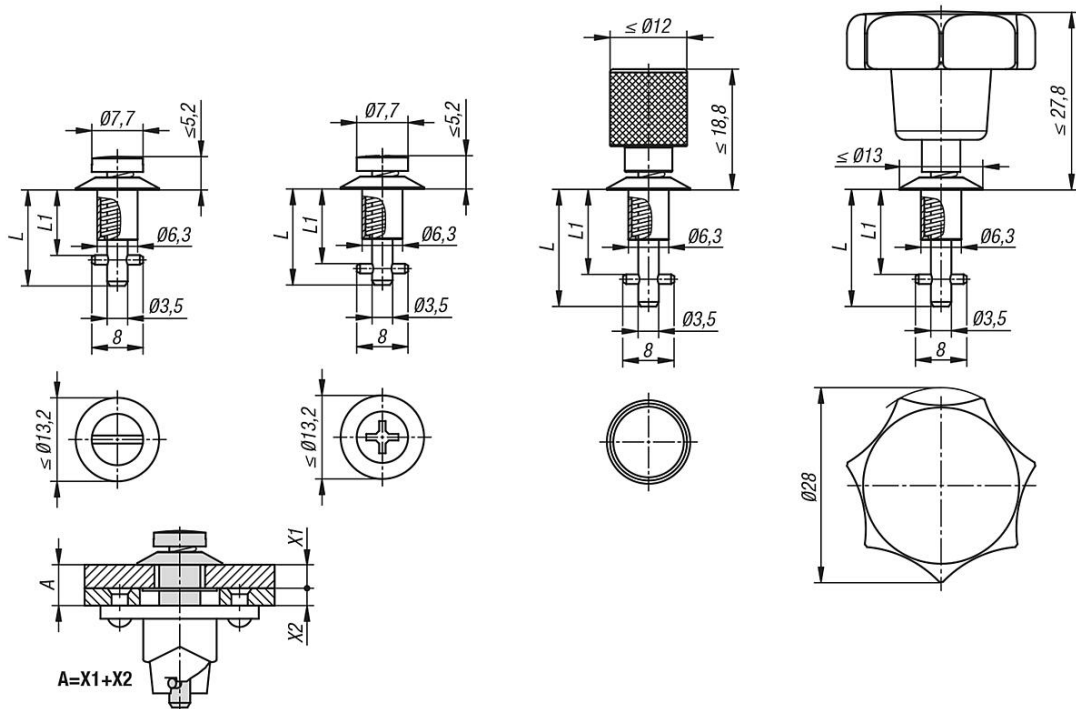
#### Zubehör:

Haltescheiben K1731.

Verschlussunterteile K1732.

# Vierteldrehverschlüsse

## Zeichnungen



## Artikelübersicht

### Vierteldrehverschlüsse

Bestellnummer	Ausführung 1	A	L	L1
K1730.111015	Kreuzschlitzkopf	0,75 - 1,50	14,95	10,15
K1730.111090	Kreuzschlitzkopf	1,50 - 2,25	14,95	10,9
K1730.111165	Kreuzschlitzkopf	2,25 - 3,00	14,95	11,65
K1730.111240	Kreuzschlitzkopf	3,00 - 3,75	17,2	12,4
K1730.111315	Kreuzschlitzkopf	3,75 - 4,50	17,2	13,15
K1730.111390	Kreuzschlitzkopf	4,50 - 5,25	17,2	13,9
K1730.111465	Kreuzschlitzkopf	5,25 - 6,00	19,45	14,65
K1730.111540	Kreuzschlitzkopf	6,00 - 6,75	19,45	15,4
K1730.111615	Kreuzschlitzkopf	6,75 - 7,50	19,45	16,15
K1730.111690	Kreuzschlitzkopf	7,50 - 8,25	21,7	16,9
K1730.111765	Kreuzschlitzkopf	8,25 - 9,00	21,7	17,65
K1730.111840	Kreuzschlitzkopf	9,00 - 9,75	21,7	18,4
K1730.111915	Kreuzschlitzkopf	9,75 - 10,50	23,95	19,15
K1730.111990	Kreuzschlitzkopf	10,50 - 11,25	23,95	19,9
K1730.112065	Kreuzschlitzkopf	11,25 - 12,00	23,95	20,65
K1730.112140	Kreuzschlitzkopf	12,00 - 12,75	26,2	21,4
K1730.112215	Kreuzschlitzkopf	12,75 - 13,50	26,2	22,15
K1730.112290	Kreuzschlitzkopf	13,50 - 14,25	26,2	22,9
K1730.112365	Kreuzschlitzkopf	14,25 - 15,00	28,45	23,65
K1730.112440	Kreuzschlitzkopf	15,00 - 15,75	28,45	24,4
K1730.112515	Kreuzschlitzkopf	15,75 - 16,50	28,45	25,15
K1730.112590	Kreuzschlitzkopf	16,50 - 17,25	30,7	25,9
K1730.112665	Kreuzschlitzkopf	17,25 - 18,00	30,7	26,65
K1730.112740	Kreuzschlitzkopf	18,00 - 18,75	30,7	27,4
K1730.112815	Kreuzschlitzkopf	18,75 - 19,50	32,95	28,15
K1730.112890	Kreuzschlitzkopf	19,50 - 20,25	32,95	28,9
K1730.112965	Kreuzschlitzkopf	20,25 - 21	32,95	29,65
K1730.211015	Schlitzkopf	0,75 - 1,50	14,95	10,15
K1730.211090	Schlitzkopf	1,50 - 2,25	14,95	10,9
K1730.211165	Schlitzkopf	2,25 - 3,00	14,95	11,65

## Vierteldrehverschlüsse

### Artikelübersicht

Bestellnummer	Ausführung 1	A	L	L1
K1730.211240	Schlitzkopf	3,00 - 3,75	17,2	12,4
K1730.211315	Schlitzkopf	3,75 - 4,50	17,2	13,15
K1730.211390	Schlitzkopf	4,50 - 5,25	17,2	13,9
K1730.211465	Schlitzkopf	5,25 - 6,00	19,45	14,65
K1730.211540	Schlitzkopf	6,00 - 6,75	19,45	15,4
K1730.211615	Schlitzkopf	6,75 - 7,50	19,45	16,15
K1730.211690	Schlitzkopf	7,50 - 8,25	21,7	16,9
K1730.211765	Schlitzkopf	8,25 - 9,00	21,7	17,65
K1730.211840	Schlitzkopf	9,00 - 9,75	21,7	18,4
K1730.211915	Schlitzkopf	9,75 - 10,50	23,95	19,15
K1730.211990	Schlitzkopf	10,50 - 11,25	23,95	19,9
K1730.212065	Schlitzkopf	11,25 - 12,00	23,95	20,65
K1730.212140	Schlitzkopf	12,00 - 12,75	26,2	21,4
K1730.212215	Schlitzkopf	12,75 - 13,50	26,2	22,15
K1730.212290	Schlitzkopf	13,50 - 14,25	26,2	22,9
K1730.212365	Schlitzkopf	14,25 - 15,00	28,45	23,65
K1730.212440	Schlitzkopf	15,00 - 15,75	28,45	24,4
K1730.212515	Schlitzkopf	15,75 - 16,50	28,45	25,15
K1730.212590	Schlitzkopf	16,50 - 17,25	30,7	25,9
K1730.212665	Schlitzkopf	17,25 - 18,00	30,7	26,65
K1730.212740	Schlitzkopf	18,00 - 18,75	30,7	27,4
K1730.212815	Schlitzkopf	18,75 - 19,50	32,95	28,15
K1730.212890	Schlitzkopf	19,50 - 20,25	32,95	28,9
K1730.212965	Schlitzkopf	20,25 - 21	32,95	29,65
K1730.311315	Rändelkopf	0,75 - 1,50	18,15	13,15
K1730.311390	Rändelkopf	1,50 - 2,25	18,15	13,9
K1730.311465	Rändelkopf	2,25 - 3,00	18,15	14,65
K1730.311540	Rändelkopf	3,00 - 3,75	20,4	15,4
K1730.311615	Rändelkopf	3,75 - 4,50	20,4	16,15
K1730.311690	Rändelkopf	4,50 - 5,25	20,4	16,9
K1730.311765	Rändelkopf	5,25 - 6,00	22,65	17,65
K1730.311840	Rändelkopf	6,00 - 6,75	22,65	18,4
K1730.311915	Rändelkopf	6,75 - 7,50	22,65	19,15
K1730.311990	Rändelkopf	7,50 - 8,25	24,9	19,9
K1730.312065	Rändelkopf	8,25 - 9,00	24,9	20,65
K1730.312140	Rändelkopf	9,00 - 9,75	24,9	21,4
K1730.312215	Rändelkopf	9,75 - 10,50	27,15	22,15
K1730.312290	Rändelkopf	10,50 - 11,25	27,15	22,9
K1730.312365	Rändelkopf	11,25 - 12,00	27,15	23,65
K1730.312440	Rändelkopf	12,00 - 12,75	29,4	24,4
K1730.312515	Rändelkopf	12,75 - 13,50	29,4	25,15
K1730.312590	Rändelkopf	13,50 - 14,25	29,4	25,9
K1730.312665	Rändelkopf	14,25 - 15,00	31,65	26,65
K1730.312740	Rändelkopf	15,00 - 15,75	31,65	27,4
K1730.312815	Rändelkopf	15,75 - 16,50	31,65	28,15
K1730.312890	Rändelkopf	16,50 - 17,25	33,9	28,9
K1730.312965	Rändelkopf	17,25 - 18,00	33,9	29,65
K1730.313040	Rändelkopf	18,00 - 18,75	33,9	30,4
K1730.313115	Rändelkopf	18,75 - 19,50	36,15	31,15
K1730.313190	Rändelkopf	19,50 - 20,25	36,15	31,9
K1730.313265	Rändelkopf	20,25 - 21	36,15	32,65
K1730.411315	mit Sterngriff	0,75 - 1,50	18,15	13,15
K1730.411390	mit Sterngriff	1,50 - 2,25	18,15	13,9
K1730.411465	mit Sterngriff	2,25 - 3,00	18,15	14,65
K1730.411540	mit Sterngriff	3,00 - 3,75	20,4	15,4
K1730.411615	mit Sterngriff	3,75 - 4,50	20,4	16,15
K1730.411690	mit Sterngriff	4,50 - 5,25	20,4	16,9
K1730.411765	mit Sterngriff	5,25 - 6,00	22,65	17,65
K1730.411840	mit Sterngriff	6,00 - 6,75	22,65	18,4
K1730.411915	mit Sterngriff	6,75 - 7,50	22,65	19,15
K1730.411990	mit Sterngriff	7,50 - 8,25	24,9	19,9
K1730.412065	mit Sterngriff	8,25 - 9,00	24,9	20,65

## Vierteldrehverschlüsse

### Artikelübersicht

Bestellnummer	Ausführung 1	A	L	L1
K1730.412140	mit Sterngriff	9,00 - 9,75	24,9	21,4
K1730.412215	mit Sterngriff	9,75 - 10,50	27,15	22,15
K1730.412290	mit Sterngriff	10,50 - 11,25	27,15	22,9
K1730.412365	mit Sterngriff	11,25 - 12,00	27,15	23,65
K1730.412440	mit Sterngriff	12,00 - 12,75	29,4	24,4
K1730.412515	mit Sterngriff	12,75 - 13,50	29,4	25,15
K1730.412590	mit Sterngriff	13,50 - 14,25	29,4	25,9
K1730.412665	mit Sterngriff	14,25 - 15,00	31,65	26,65
K1730.412740	mit Sterngriff	15,00 - 15,75	31,65	27,4
K1730.412815	mit Sterngriff	15,75 - 16,50	31,65	28,15
K1730.412890	mit Sterngriff	16,50 - 17,25	33,9	28,9
K1730.412965	mit Sterngriff	17,25 - 18,00	33,9	29,65
K1730.413040	mit Sterngriff	18,00 - 18,75	33,9	30,4
K1730.413115	mit Sterngriff	18,75 - 19,50	36,15	31,15
K1730.413190	mit Sterngriff	19,50 - 20,25	36,15	31,9
K1730.413265	mit Sterngriff	20,25 - 21	36,15	32,65