

Riegel mit Rückstellfeder Stahl oder Messing Riegel nach oben oder unten

Artikelbeschreibung/Produktabbildungen



Beschreibung

Werkstoff:
Stahl oder Messing.

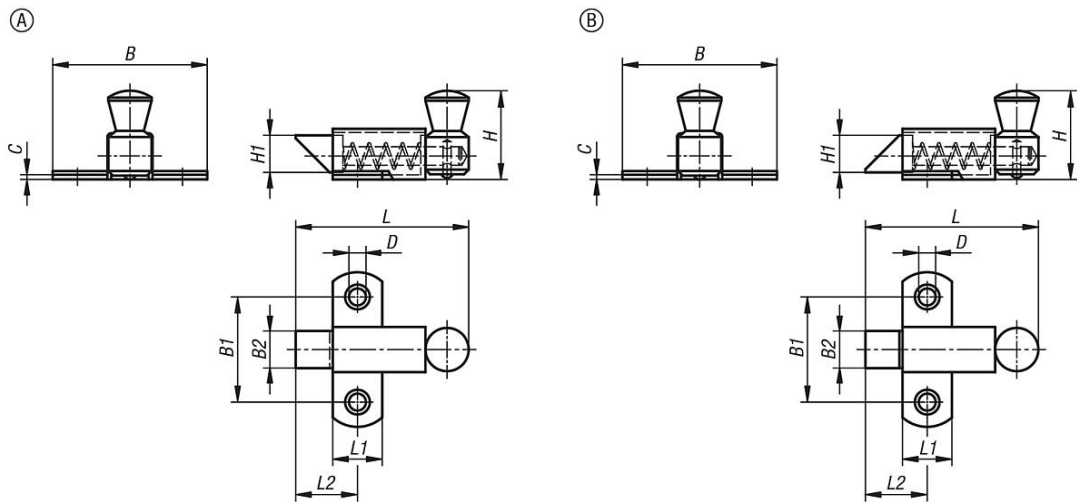
Ausführung:
Stahl verzinkt.
Messing verchromt.

Hinweis:
Riegel mit Rückstellfeder können einfach an Türen, Klappen und Hauben angeschraubt werden. Die Riegel sind in zwei verschiedenen Varianten nach oben oder nach unten abgeschrägt erhältlich. Die schräge Fläche ermöglicht das Schließen oder Öffnen der Anwendung ohne das Betätigen des Riegels. Durch die integrierte Feder fährt der Riegel immer in seine Ausgangsposition zurück.

Betätigungsweise:
Durch Verschieben des Hebels wird der Riegel in die offene Stellung gebracht, die Tür lässt sich öffnen. Das Verriegeln wird durch Zudrücken der Tür durch die Schräge automatisch sichergestellt.

Zubehör:
Schließblech Stahl oder Messing K1669.

Zeichnungen



Artikelübersicht

Riegel mit Rückstellfeder Stahl oder Messing

Bestellnummer	Form	Form-Typ	Material Grundkörper	Oberfläche Grundkörper	B	B1	B2	C	D	H	H1	L	L1	L2
K1668.036350	A	Riegel nach oben	Stahl	verzinkt	35	23	8	1,2	3,5	19	8	36,5	11	13,5
K1668.056500	A	Riegel nach oben	Stahl	verzinkt	50	34	12	1,5	4,8	29,5	12	56	16	19
K1668.073700	A	Riegel nach oben	Stahl	verzinkt	70	45	16	2	7	38	16	73	22	28
K1668.136350	B	Riegel nach unten	Stahl	verzinkt	35	23	8	1,2	3,5	19	8	36,5	11	13,5
K1668.156500	B	Riegel nach unten	Stahl	verzinkt	50	34	12	1,5	4,8	29,5	12	56	16	19
K1668.173700	B	Riegel nach unten	Stahl	verzinkt	70	45	16	2	7	38	16	73	22	28
K1668.036351	A	Riegel nach oben	Messing	verchromt	35	23	8	1,2	3,5	19	8	36,5	11	13,5

Riegel mit Rückstellfeder Stahl oder Messing Riegel nach oben oder unten

Artikelübersicht

Bestellnummer	Form	Form-Typ	Material Grundkörper	Oberfläche Grundkörper	B	B1	B2	C	D	H	H1	L	L1	L2
K1668.056501	A	Riegel nach oben	Messing	verchromt	50	34	12	1,5	4,8	29,5	12	56	16	19
K1668.073701	A	Riegel nach oben	Messing	verchromt	70	45	16	2	7	38	16	73	22	28
K1668.136351	B	Riegel nach unten	Messing	verchromt	35	23	8	1,2	3,5	19	8	36,5	11	13,5
K1668.156501	B	Riegel nach unten	Messing	verchromt	50	34	12	1,5	4,8	29,5	12	56	16	19
K1668.173701	B	Riegel nach unten	Messing	verchromt	70	45	16	2	7	38	16	73	22	28