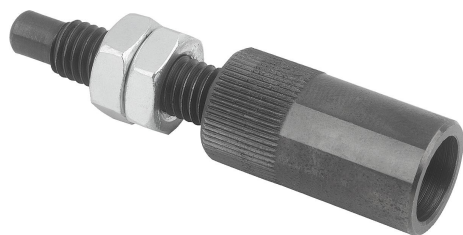


Montagewerkzeug für Federnde Seitendruckstücke mit Kunststofffeder

Artikelbeschreibung/Produktabbildungen



Beschreibung

Werkstoff:

Stahl.

Ausführung:

brüniert.

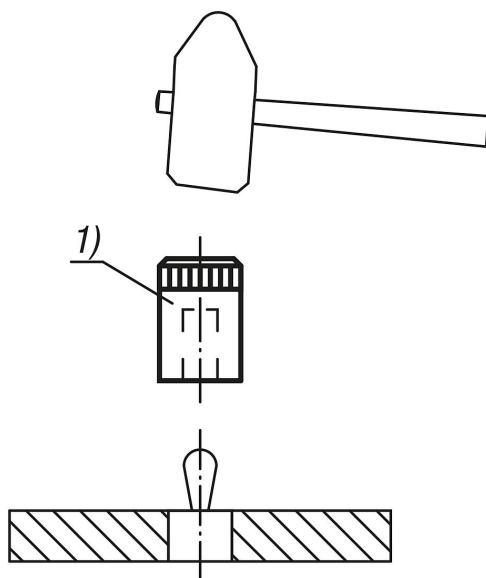
Hinweis:

Mit dem Montagewerkzeug können Federnde Seitendruckstücke mit Kunststofffeder problemlos montiert werden.

Zeichnungshinweis:

1) Montagewerkzeug

Zeichnungen



Artikelübersicht

Montagewerkzeug für Federnde Seitendruckstücke mit Kunststofffeder

Bestellnummer	Passend für Federnde Seitendruckstücke mit D =
K1733.03	6
K1733.04	8
K1733.05	10
K1733.08	12
K1733.10	16

