

## Sechskantmuttern Edelstahl mit Dichtring im Hygienic DESIGN

### Artikelbeschreibung/Produktabbildungen



### Beschreibung

#### Produktbeschreibung:

Das Hygienic DESIGN Schraubensystem wurde speziell für den Einsatz in lebensmittelverarbeitenden Bereichen entwickelt. Auf die reinigungsoptimierte Geometrie und eine Oberflächenrauheit von  $Ra \leq 0,8 \mu m$  wurde besonderen Wert gelegt. Der schnelle und einfache Produkteinsatz durch einen bereits vormontierten Dichtring, runden das Gesamtpaket ab.

#### Werkstoff:

Sechskantmutter: Edelstahl 1.4404.  
Dichtring: EU10/2011 und FDA-konformer Thermoplast (POM).

#### Ausführung:

Sechskantmutter: Edelstahl poliert oder unpoliert.  
Dichtring: RAL5002 - Ultramarinblau (POM).

#### Hinweis:

Die Auflagefläche des Dichtrings muss idealerweise eben und rechtwinklig zur Schraubenbohrung ausgeführt sein, sowie eine Oberflächenrauheit von  $Ra \leq 0,8 \mu m$  aufweisen.

Dichtring für saure Reinigung (pH-Wert  $< 4$ ) und Oxidationsmittel ungeeignet.

#### Temperaturbereich:

-20 °C bis +100 °C (POM).

#### Vorteile:

Vormontierter, austauschbarer Dichtring.  
Lebensmittelkonforme Werkstoffe.  
Reinigungsoptimierte Geometrie.

#### Auf Anfrage:

Sonderausführungen.

#### Achtung:

Die Eignung der Hygienic DESIGN Verschraubung muss für den jeweiligen Einsatzfall durch den Anwender geprüft werden. Der Dichtring sollte je nach Belastungen und äußeren Einflüssen (Temperatur, Reinigungsmedien, Produktmedien) regelmäßig inspiziert und bei Bedarf ausgetauscht werden.

#### Lieferumfang:

Sechskantmutter inkl. Dichtring.

#### Zubehör:

Dichtringe K1649.  
Sechskantschrauben Edelstahl mit Dichtring K1647.  
Stecknüsse mit Kunststoffeinsätze K1361.  
Ring- / Maulschlüssel mit Schonauflagen K1362.

#### Gewindeausführung:

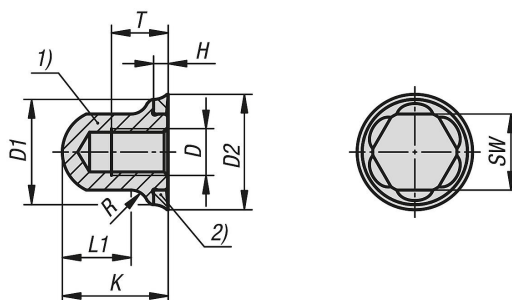
M4 - M16.

#### Zeichnungshinweis:

1) Sechskantmutter  
2) Dichtring

# Sechskantmuttern Edelstahl mit Dichtring im Hygienic DESIGN

## Zeichnungen



## Artikelübersicht

### Sechskantmuttern Edelstahl mit Dichtring im Hygienic DESIGN

Bestellnummer	Oberfläche Grundkörper	D	D1	D2	H	K	L1	R	SW	T
K1648.1104	poliert	M4	10	11,25	2	11,1	5,9	3	7	4,8
K1648.1105	poliert	M5	12	13,25	2	13,1	7,4	3	8	6
K1648.1106	poliert	M6	14	15,74	2,5	15,1	9,1	3	10	7,2
K1648.1108	poliert	M8	18	19,74	2,5	18,1	11,7	3	13	9,6
K1648.1110	poliert	M10	22	23,74	2,5	22,1	15	4	16	12
K1648.1112	poliert	M12	26	28,25	3	25,1	16,1	5	18	14,4
K1648.1116	poliert	M16	35	37,25	3	32,1	21,8	6	24	19,2
K1648.2104	unpoliert	M4	10	11,25	2	11,1	5,9	3	7	4,8
K1648.2105	unpoliert	M5	12	13,25	2	13,1	7,4	3	8	6
K1648.2106	unpoliert	M6	14	15,74	2,5	15,1	9,1	3	10	7,2
K1648.2108	unpoliert	M8	18	19,74	2,5	18,1	11,7	3	13	9,6
K1648.2110	unpoliert	M10	22	23,74	2,5	22,1	15	4	16	12
K1648.2112	unpoliert	M12	26	28,25	3	25,1	16,1	5	18	14,4
K1648.2116	unpoliert	M16	35	37,25	3	32,1	21,8	6	24	19,2