

Teleskopschienen Edelstahl für Seitenmontage, Vollauszug, Tragkraft bis 80 kg

Artikelbeschreibung/Produktabbildungen



Beschreibung

Werkstoff:

Schienen Edelstahl 1.4301.
Kugelkäfige Edelstahl 1.4301.
Kugeln Edelstahl 1.4034.

Ausführung:

Schienen blank.
Kugelkäfige blank.
Kugeln blank.

Bestellhinweis:

Verkauf paarweise.

Hinweis:

Bei Teleskopschienen mit Vollauszug ist der Hub ähnlich der Einbaulänge, wodurch mehr Komfort und Zugänglichkeit gewährleistet wird. Rastung in geschlossener Position. Die dynamische Lastkapazität der Teleskopschienen gibt die maximale Belastbarkeit eines vertikal montierten Teleskopschienen-Paares bei Nutzung des vollen Auszugsweges an. Die angegebenen Tragkräfte wurden bei einem Schienenabstand von 450 mm ermittelt und beziehen sich auf den Maximalwert bei 10.000 bzw. 80.000 Zyklen.

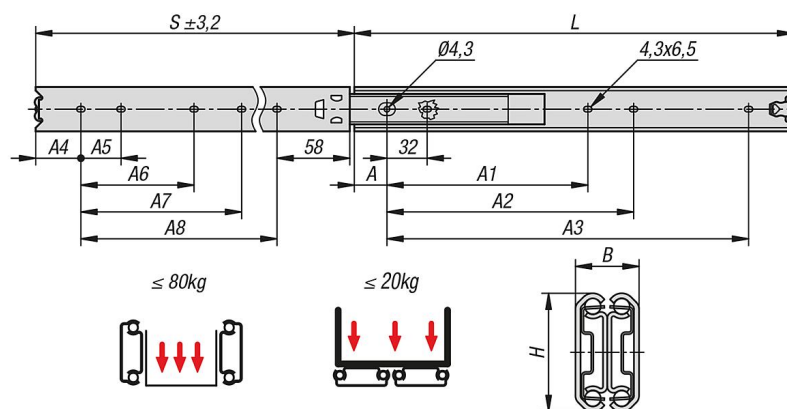
Bei horizontaler Montage ist die Tragkraft um 75% geringer.

Die Kopfhöhe der Befestigungsschrauben sollte eine Höhe von 2,5 mm nicht überschreiten, sonst besteht das Risiko einer Kollision mit anderen Schienenteilen.

Vorteile:

Rastung in geschlossener Position
Für Flachmontage geeignet
Leichter Lauf

Zeichnungen



Artikelübersicht

Teleskopschienen Edelstahl für Seitenmontage, Vollauszug, Tragkraft bis 80 kg

Teleskopschienen Edelstahl für Seitenmontage, Vollauszug, Tragkraft bis 80 kg

Artikelübersicht

Bestellnummer	Montage	Produkttyp	Tragkraft pro Paar (80.000 Zyklen) kg	Tragkraft pro Paar (10.000 Zyklen) kg	Verpackungsart
K1715.0300	Montage seitlich	Standard	50	65	1 Stück = 1 Paar
K1715.0350	Montage seitlich	Standard	55	70	1 Stück = 1 Paar
K1715.0400	Montage seitlich	Standard	60	75	1 Stück = 1 Paar
K1715.0450	Montage seitlich	Standard	65	80	1 Stück = 1 Paar
K1715.0500	Montage seitlich	Standard	57	75	1 Stück = 1 Paar
K1715.0550	Montage seitlich	Standard	50	70	1 Stück = 1 Paar
K1715.0600	Montage seitlich	Standard	45	65	1 Stück = 1 Paar
K1715.0700	Montage seitlich	Standard	30	55	1 Stück = 1 Paar

Bestellnummer	A	A1	A2	A3	A4	A5	A6	A7	A8	B	H	Hub S	L
K1715.0300	26	-	192	224	18	32	-	-	224	19,1	35,3	304,5	300
K1715.0350	26	-	224	256	36	32	-	-	256	19,1	35,3	354	350
K1715.0400	26	-	192	320	22	32	-	160	320	19,1	35,3	403	400
K1715.0450	26	-	224	352	40	32	-	160	352	19,1	35,3	452	450
K1715.0500	26	256	288	416	26	32	160	192	416	19,1	35,3	501	500
K1715.0550	26	288	320	480	44	32	160	192	448	19,1	35,3	550,5	550
K1715.0600	26	320	352	512	30	32	192	224	512	19,1	35,3	600	600
K1715.0700	26	352	384	608	34	32	256	288	608	19,1	35,3	698	700