

Niederzugspanner mit Exzenter

Artikelbeschreibung/Produktabbildungen



Beschreibung

Werkstoff:
Vergütungsstahl.

Ausführung:
brüniert.

Montage:

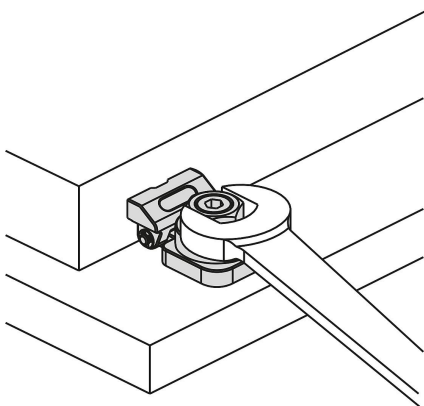
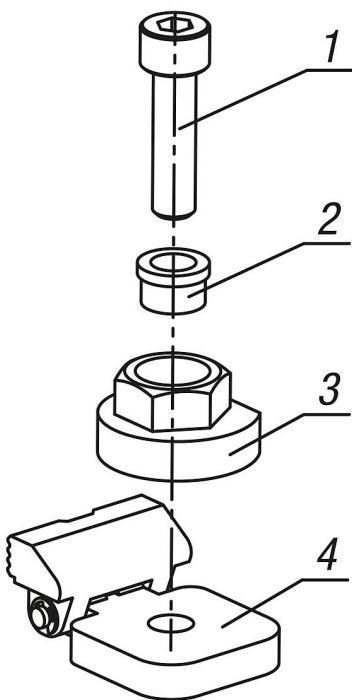
1. Feststellschraube in Bundbuchse, Spannexzenter und Spanneinheit einführen und auf der Grundplatte fest einschrauben.
2. Durch Anziehen des Spannexzenter mithilfe eines Gabelschlüssels wird das Werkstück gespannt.

Vorteile:

- Kompaktes Design
- Schnelles und einfaches Spannen von Bauteilen
- Niederzugfunktion

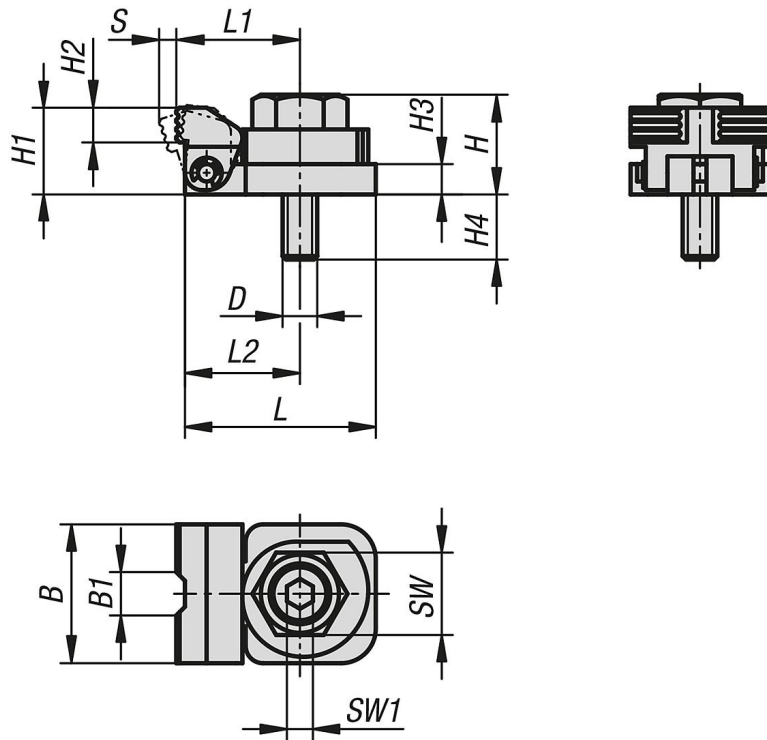
Zeichnungshinweis:

- 1) Feststellschraube
- 2) Bundbuchse
- 3) Spannexzenter
- 4) Spanneinheit



Niederzugspanner mit Exzenter

Zeichnungen



Artikelübersicht

Niederzugspanner mit Exzenter

Bestellnummer	B	B1	D	H	H1	H2	H3	H4	L	L1	L2	SW	SW1	Hub S	Spannkraft kN	Anzieh- drehmoment max. Nm
K1695.081	32	10	M8	23	20	8	7	15	44	28,5	26,5	19	6	4	3,5	45
K1695.101	40	12	M10	29	25	10	9	16	54	35	33	24	8	5	5,5	55
K1695.121	46	14	M12	35	30	12	11	17	62	39,5	37,5	27	10	5,5	7	70