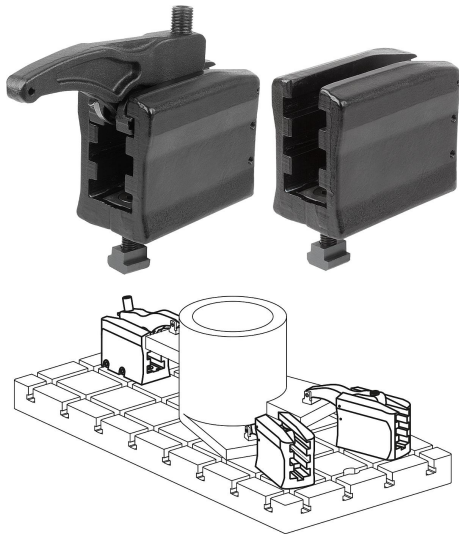


Kraftspanner 3-stufig

Artikelbeschreibung/Produktabbildungen



Beschreibung

Werkstoff:
Vergütungsstahl.

Ausführung:
geschmiedet, schwarz verzinkt.

Anwendung:
Durch das Betätigen der Verstellechraube wird der Spannarm in der Höhe stufenlos verstellt und das Werkstück wird gespannt.

Montage:

1. Trägerelement auf dem Werkzeuttisch positionieren und mit vorgegebenen Anziehdrehmoment befestigen.
2. Den Spannarm in die benötigte Position bringen.
3. Durch Anziehen der Verstellechraube wird das Werkstück gespannt.

Vorteile:

- Sehr hohe Spannkräfte von 22–49 kN.
- Einfache Montage der Elemente.
- Sehr schnelles, unkompliziertes Spannen möglich.
- In Höhe und Länge stufenlos verstellbar.
- Verwendung in T-Nuten 14–28 mm, sowie Rastersystemen M12, M16, M20.
- Druckstück in glatter und geriffelter Variante erhältlich.

Lieferumfang:

Form A:

- Spanneinheit
- 3-stufiges Trägerelement
- Befestigungssatz

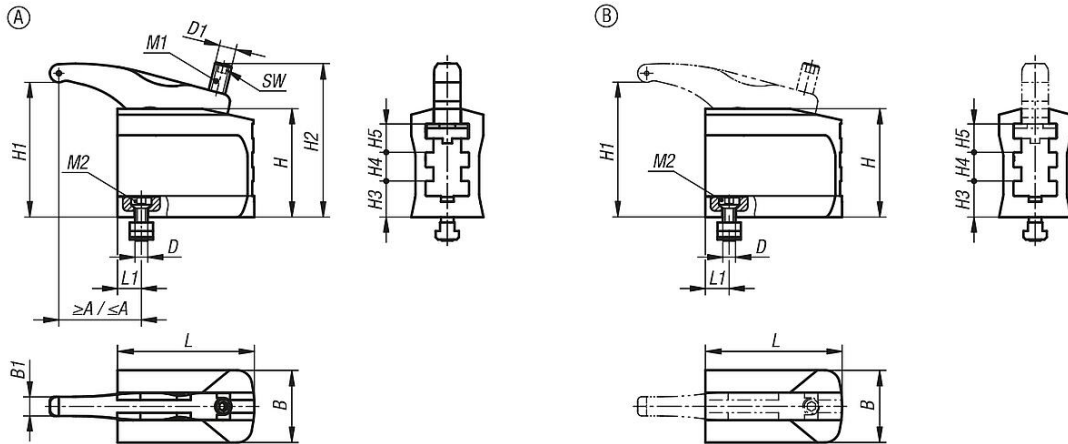
Form B:

- 3-stufiges Trägerelement
- Befestigungssatz

Zubehör:
Erhöhung K1206
Druckstücke K1215

Kraftspanner 3-stufig

Zeichnungen



Artikelübersicht

Kraftspanner 3-stufig

Bestellnummer	Ausführung 1	Form	Form-Typ	H1	A min.	A max.	B	B1	Nutbreite	D	D1
K1664.2120651	kurze Ausführung	A	mit Spannarm	9-74	30	58	52	13	14	M12	M12
K1664.1121301	lange Ausführung	A	mit Spannarm	13-129	37	106	68	18	14	M12	M16
K1664.1161501	lange Ausführung	A	mit Spannarm	16-147	48	144	75	20	18	M16	M20
K1664.1201701	lange Ausführung	A	mit Spannarm	16-169	68	172	85	25	22	M20	M24
K1664.2120650	kurze Ausführung	B	ohne Spannarm	9-74	-	-	52	-	14	M12	-
K1664.1121300	lange Ausführung	B	ohne Spannarm	13-129	-	-	68	-	14	M12	-
K1664.1161500	lange Ausführung	B	ohne Spannarm	16-147	-	-	75	-	18	M16	-
K1664.1201700	lange Ausführung	B	ohne Spannarm	16-169	-	-	85	-	22	M20	-

Bestellnummer	Ausführung 1	Form	H	H2	H3	H4	H5	L	L1	SW	Spannkraft kN	Anziehdrehmoment M1 Nm	Anziehdrehmoment M2 Nm
K1664.2120651	kurze Ausführung	A	67	98	25	16	16	65	14,5	6	22	55	40
K1664.1121301	lange Ausführung	A	101	146	34	27	27	130	22,5	8	30	100	70
K1664.1161501	lange Ausführung	A	116	175	43	29	29	150	25	10	43	200	150
K1664.1201701	lange Ausführung	A	140	207	52	34	34	170	29	12	49	220	200
K1664.2120650	kurze Ausführung	B	67	-	25	16	16	65	14,5	-	22	-	40
K1664.1121300	lange Ausführung	B	101	-	34	27	27	130	22,5	-	30	-	70
K1664.1161500	lange Ausführung	B	116	-	43	29	29	150	25	-	43	-	150
K1664.1201700	lange Ausführung	B	140	-	52	34	34	170	29	-	49	-	200