

## Spannhebel mit Passbohrung, 20 Grad

### Artikelbeschreibung/Produktabbildungen



### Beschreibung

#### Werkstoff:

Stahlteile Festigkeitsklasse 5.8.

Kunststoffkugelknopf schwarz.

#### Ausführung:

brüniert.

#### Hinweis:

Spannhebel können für einfache Spannaufgaben bzw. Schaltvorgänge verwendet werden.

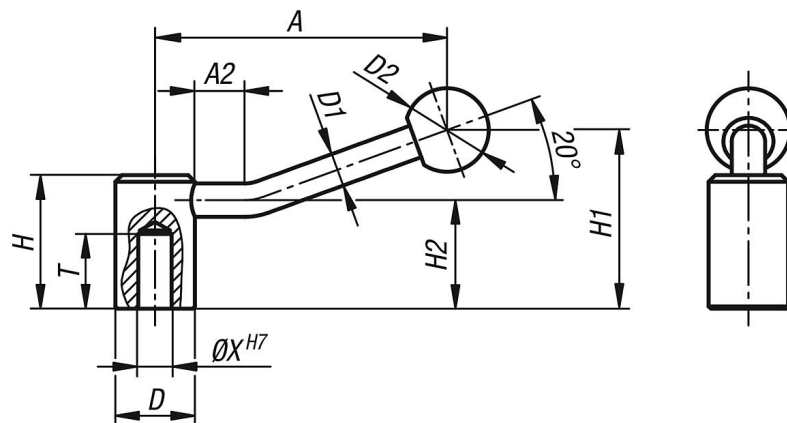
Gegebenenfalls muss so viel Spannraum vorhanden sein, damit der Spannhebel um 360° gedreht werden kann.

#### Auf Anfrage:

Weitere Innengewinde, Passbohrungen und Sonderausführungen.

Maß "A" auf Wunsch in anderen Längen gegen Aufpreis lieferbar.

### Zeichnungen



### Artikelübersicht

#### Spannhebel

Bestellnummer	Befestigungsart	X	T	A=Grifflänge	A2	D	D1	D2	H	H1	H2
K0176.110	Passbohrung	10	22	84,5	15	24	10	25	40	52,5	32,5
K0176.112	Passbohrung	12	25	100	15	28	12	32	46	61	36,5
K0176.114	Passbohrung	14	25	100	15	28	12	32	46	61	36,5
K0176.116	Passbohrung	16	28	121	15	33	13	32	52	72	41
K0176.120	Passbohrung	20	32	123	15	41	13	32	61	80	49