

Spannhebel mit Innengewinde, 20 Grad

Artikelbeschreibung/Produktabbildungen



Beschreibung

Werkstoff:

Stahlteile Festigkeitsklasse 5.8.
Kunststoffkugelknopf schwarz.

Ausführung:

brüniert.

Hinweis:

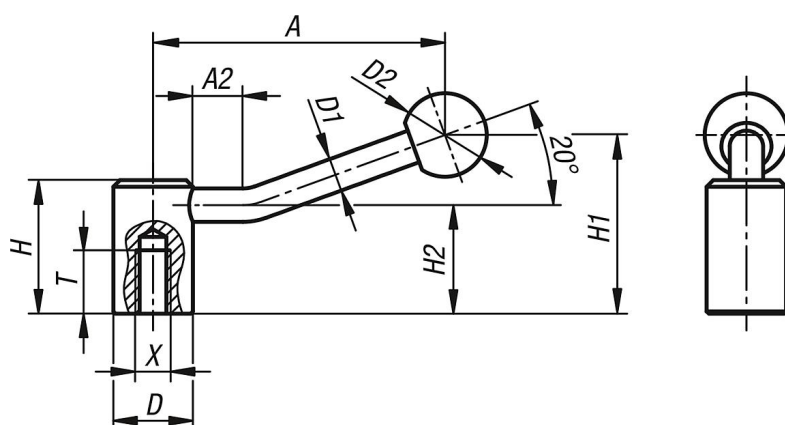
Spannhebel können für einfache Spannaufgaben bzw. Schaltvorgänge verwendet werden.

Gegebenenfalls muss so viel Spannraum vorhanden sein, damit der Spannhebel um 360° gedreht werden kann.

Auf Anfrage:

Weitere Innengewinde, Passbohrungen und Sonderausführungen.
Maß "A" auf Wunsch in anderen Längen gegen Aufpreis lieferbar.

Zeichnungen



Artikelübersicht

Spannhebel

Bestellnummer	Befestigungsart	X	T	A=Grifflänge	A2	D	D1	D2	H	H1	H2
K0176.208	Innengewinde	M8	18	84,5	15	24	10	25	40	52,5	32,5
K0176.210	Innengewinde	M10	18	84,5	15	24	10	25	40	52,5	32,5
K0176.2101	Innengewinde	M10	20	100	15	28	12	32	46	61	36,5
K0176.212	Innengewinde	M12	20	100	15	28	12	32	46	61	36,5
K0176.216	Innengewinde	M16	23	121	15	33	13	32	52	72	41
K0176.220	Innengewinde	M20	26	123	15	41	13	32	61	80	49