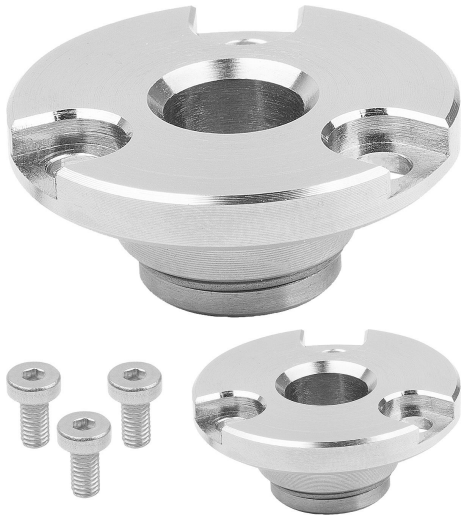


Spannplatten Stahl für Drehspannriegel

Artikelbeschreibung/Produktabbildungen



Beschreibung

Werkstoff:

Gehäuse Stahl.

Ausführung:

Gehäuse vernickelt.

Hinweis:

Befestigungsschrauben M3 aus Edelstahl werden mitgeliefert.
Montagemöglichkeit für Plattenstärke ab 9 mm.

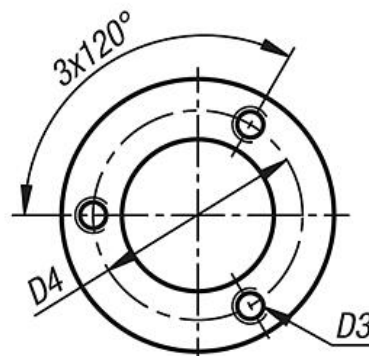
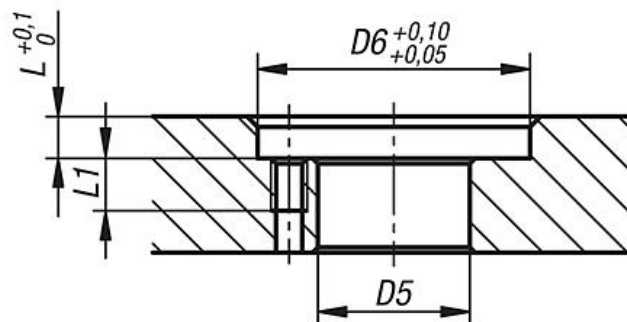
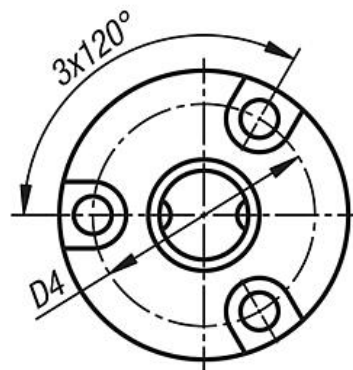
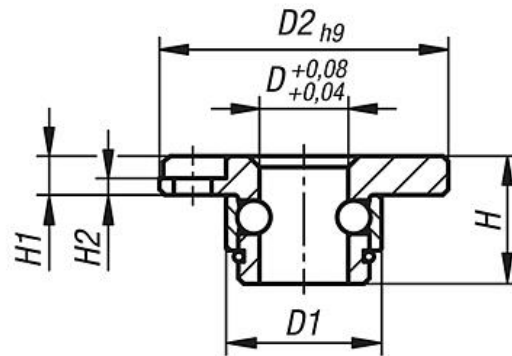
Zubehör:

Drehspannriegel K1559.

Spannplatten Stahl für Drehspannriegel

Zeichnungen

Spannplatte versenkt
für Plattenstärke >9 mm



Spannplatten Stahl für Drehspannriegel

Artikelübersicht

Spannplatten Stahl für Drehspannriegel

Bestellnummer	D	D1	D2	D3	D4	D5	D6	H	H1	H2	L	L1
K1560.801	8	14	26	M3x0,5	20	14,5	26	11,5	3,5	1,5	4	5