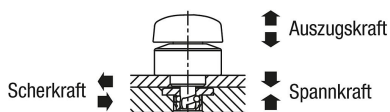


# Drehspannriegel Edelstahl, Drehkopf Edelstahl

## Artikelbeschreibung/Produktabbildungen



## Beschreibung

### Produktbeschreibung:

Drehspannriegel dienen zum schnellen und einfachen Wechseln und Verschließen von Vorrichtungen oder Klappen.

Das werkzeuglose Spannen verkürzt die Rüstzeit.

### Werkstoff:

Gehäuse Edelstahl.

Bolzen Stahl.

Drehkopf Edelstahl.

### Ausführung:

Gehäuse blank.

Bolzen vernickelt.

Drehkopf Edelstahl, blank.

### Hinweis:

Befestigungsschrauben M3 aus Edelstahl werden mitgeliefert.

Montagemöglichkeit 1 für Plattenstärke 6 mm.

Montagemöglichkeit 2 für Plattenstärke > 6 bis 14 mm.

### Betätigungsweise:

Sicherstellen, dass der Drehkopf auf Position "OFF" steht.

Den Drehspannriegel in die vormontierte Spannplatte setzen.

Den Drehkopf auf Position "ON" drehen.

Bei vollständiger Klemmung ist ein Klicksignal zu hören.

### Zubehör:

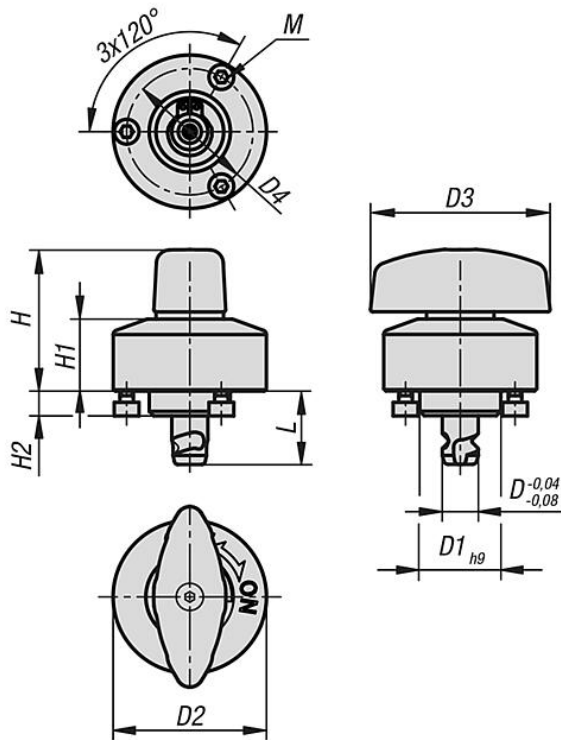
Spannplatten K1560

### Zeichnungshinweis:

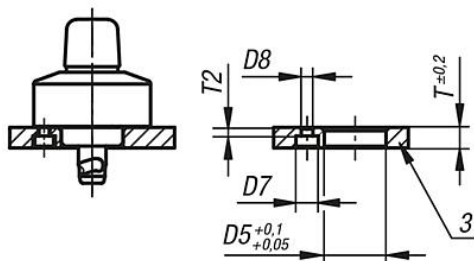
1) Platte

Drehspannriegel Edelstahl, Drehkopf Edelstahl

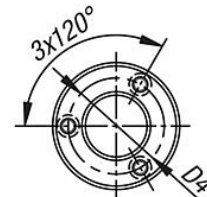
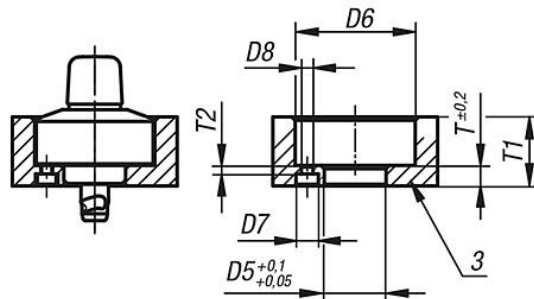
Zeichnungen



①



②



Artikelübersicht

Bestellnummer	Material Komponente	Ausführung	2	D	L	D1	D2	D3	D4	H	H1	H2	M	D5	D6	D7	D8	T	T1	T2	Spannkraft N	Scherkraft kN	Auszugskraft kN	F	Temperaturbeständigkeit
K1559.8161	Edelstahl	Bolzen Stahl	8	16,3	18	34	40	28	31,5	16	5,5	M03X0,5	18	35	6,5	3,466	-202,5				400	4,8	1,6		$\leq 200^\circ\text{C}$

