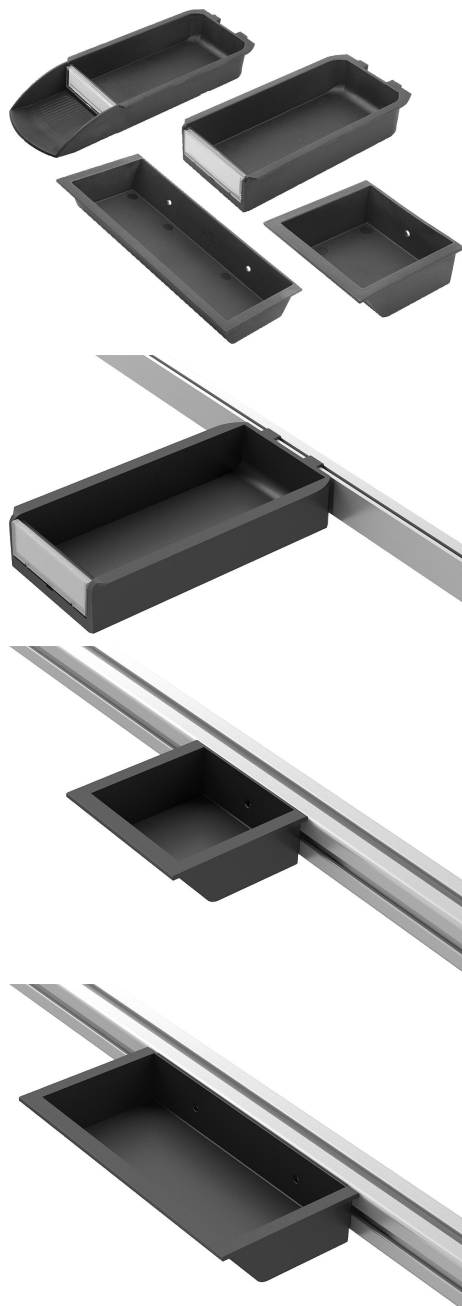


Greifbehälter Kunststoff für Profilnut Typ I, Profilnut Typ B und Einhängprofil

Artikelbeschreibung/Produktabbildungen



Beschreibung

Werkstoff:

Greifbehälter PA, glasfaserverstärkt.
Sichtfenster PC.

Hinweis:

Die Greifbehälter können ohne großen Montageaufwand in die Profilnut oder in das Einhängprofil eingehängt werden.

Durch Einhaken können die Greifbehälter für Einhängprofile in Lochplatten montiert werden.

Zur Bereitstellung von Kleinteilen.

Die Greifbehälter für Einhängprofile können mit Schwenkadaptern kombiniert werden.

Lieferumfang:

Form A: 1x Greifbehälter.

Form B: 1x Greifbehälter.

Form C: 1x Greifbehälter, 1x Sichtfenster, 1x Etikett.

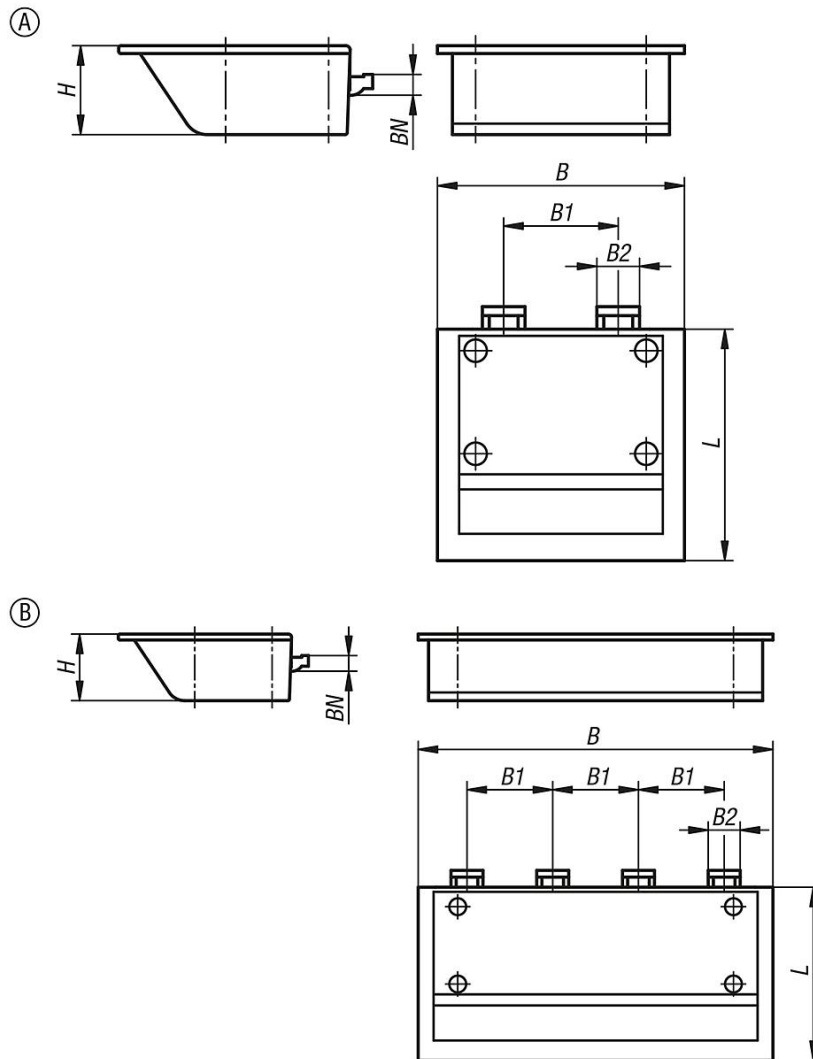
Form D: 1x Greifbehälter, 1x Sichtfenster, 1x Etikett.

Zubehör:

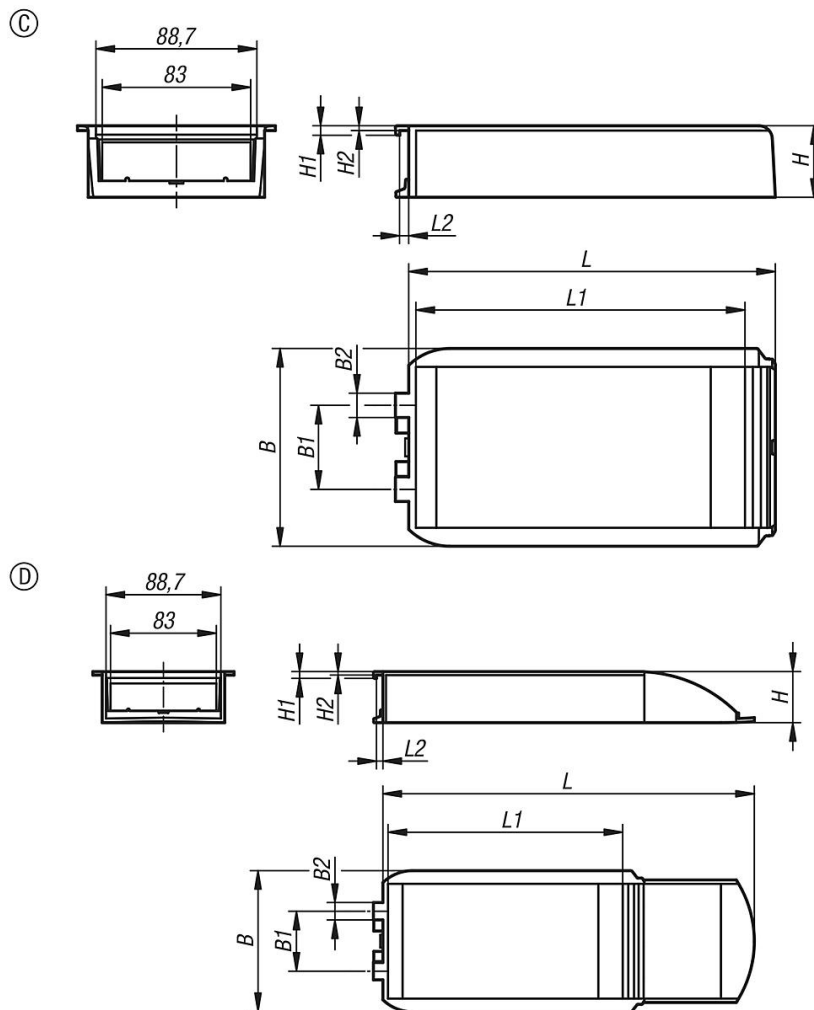
Schwenkadapter K1630.

Greifbehälter Kunststoff für Profilnut Typ I, Profilnut Typ B und Einhängeprofil

Zeichnungen



Greifbehälter Kunststoff für Profilnut Typ I, Profilnut Typ B und Einhängprofil
 Zeichnungen



Artikelübersicht

Greifbehälter Kunststoff für Profilnut Typ I, Profilnut Typ B und Einhängprofil

Bestellnummer	Ausführung 1	Form	B	B1	B2	H	H1	H2	L	L1	L2
K1629.00110103	Typ I	A	110	51	19	40	-	-	103,1	-	-
K1629.10110103	Typ B	A	110	51	19	40	-	-	103,1	-	-
K1629.00211103	Typ I	B	211	51	19	40	-	-	103,1	-	-
K1629.10211103	Typ B	B	211	51	19	40	-	-	103,1	-	-
K1629.20110205	für Einhängprofil	C	110,6	47	13,6	40	8	2,7	200	183	5
K1629.20110291	für Einhängprofil	D	110,6	47	13,6	40	5,3	2,7	286	183	5