

Sterngriffe Kunststoff mit Spannkraftverstärker

Artikelbeschreibung/Produktabbildungen



Beschreibung

Produktbeschreibung:

Bei Sterngriffen mit integriertem Spannkraftverstärker kann die doppelte Spannkraft im Vergleich zu Standard-Sterngriffen erreicht werden.

Des Weiteren kann dieses Produkt auch für Personen mit eingeschränkter Handkraft verwendet werden (z.B. im Reha-Bereich), um mit geringerem Kraftaufwand vergleichbare Spannkkräfte zu erzielen. Zum Lösen der gespannten Sterngriffe ist ebenfalls eine geringere Handkraft notwendig.

Die Spannkrafterhöhung wird durch das eingebaute Axial-Nadellager erzielt, welches beim Spannen eine sehr geringe Flächenreibung an der feststehenden Anlagefläche erzeugt. Die gehärteten Anlagescheiben sind für hohe Spannkkräfte ausgelegt und das Lager garantiert mit seiner hohen Tragzahl eine lange Lebensdauer.

Durch die große, feststehende Auflagefläche wird das gespannte Bauteil dauerhaft geschont. Eine Unterlegscheibe ist dadurch nicht mehr erforderlich.

Aufgrund des modularen Aufbaus sind viele Sonderausführungen lieferbar.

Werkstoff:

Sterngriff aus Thermoplast, Polyamid, schwarz.
Stahlteile Festigkeitsklasse 5.8 oder Edelstahl 1.4305.

Ausführung:

Stahlteile blau passiviert oder Edelstahl blank.
Axial-Nadellager mit gehärteten und geschliffenen Anlagescheiben.

Anwendung:

Maschinen-, Geräte- und Anlagenbau, Reha-Bereich.

Vorteile:

Deutliche Erhöhung der Spannkkräfte bei gleichem Anziehmoment.
Hochwertiges Axial-Nadellager mit hoher Tragzahl und langer Lebensdauer.
Feststehende Auflagefläche schont das Bauteil.

Auf Anfrage:

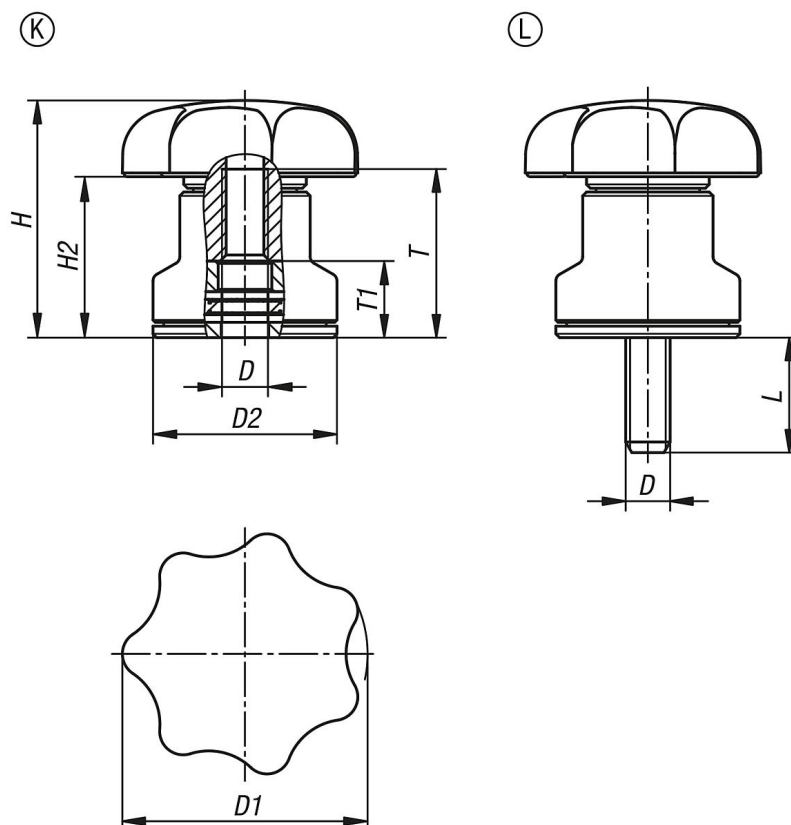
Weitere Gewindelängen.

Zeichnungshinweis:

Form K: Gewindebuchse
Form L: Außengewinde

Sterngriffe Kunststoff mit Spannkraftverstärker

Zeichnungen



Artikelübersicht

Sterngriffe Kunststoff mit Spannkraftverstärker

Bestellnummer	Form	Material Komponente	D	D1	D2	H	H2	L	T	T1
K1596.206	K	Stahl	M6	32	24	31	21	-	22	10
K1596.208	K	Stahl	M8	40	25	35	23	-	22	10
K1596.210	K	Stahl	M10	50	30	42	27	-	27	10
K1596.212	K	Stahl	M12	63	35	47	28	-	27	10
K1596.306	K	Edelstahl	M6	32	24	31	21	-	22	10
K1596.308	K	Edelstahl	M8	40	25	35	23	-	22	10
K1596.310	K	Edelstahl	M10	50	30	42	27	-	27	10
K1596.312	K	Edelstahl	M12	63	35	47	28	-	27	10
K1596.406X10	L	Stahl	M6	32	24	31	21	10	-	-
K1596.406X20	L	Stahl	M6	32	24	31	21	20	-	-
K1596.408X15	L	Stahl	M8	40	25	35	23	15	-	-
K1596.408X30	L	Stahl	M8	40	25	35	23	30	-	-
K1596.410X20	L	Stahl	M10	50	30	42	27	20	-	-
K1596.410X30	L	Stahl	M10	50	30	42	27	30	-	-
K1596.412X20	L	Stahl	M12	63	35	47	28	20	-	-
K1596.412X30	L	Stahl	M12	63	35	47	28	30	-	-
K1596.506X10	L	Edelstahl	M6	32	24	31	21	10	-	-
K1596.506X20	L	Edelstahl	M6	32	24	31	21	20	-	-
K1596.508X15	L	Edelstahl	M8	40	25	35	23	15	-	-
K1596.508X30	L	Edelstahl	M8	40	25	35	23	30	-	-
K1596.510X20	L	Edelstahl	M10	50	30	42	27	20	-	-
K1596.510X30	L	Edelstahl	M10	50	30	42	27	30	-	-
K1596.512X20	L	Edelstahl	M12	63	35	47	28	20	-	-
K1596.512X30	L	Edelstahl	M12	63	35	47	28	30	-	-

