

Hutmuttern Edelstahl mit Bund und Dicht- und Unterlegscheiben für Hygienic USIT® Set

Artikelbeschreibung/Produktabbildungen



Beschreibung

Produktbeschreibung:

Set: Hutmutter mit Bund K1493 + Hygienic USIT® Dicht- und Unterlegscheibe K1491.

Nur die Kombination von Hutmutter mit Bund und der Hygienic USIT® Dicht- und Unterlegscheibe kann eine tottraumfreie Abdichtung gewährleisten.

Die Hutmutter mit Bund für Hygienic USIT® Dicht- und Unterlegscheibe eignet sich bestens für eine Befestigung in Hygienebereichen und entspricht darüber hinaus den Richtlinien der EHEDG, was mit dem entsprechenden Zertifikat bestätigt wird.

Werkstoff:

Hutmutter: Edelstahl 1.4404.

Scheibe: Edelstahl 1.4404.

Dichtungsring:

70 EPDM 295 (schwarz).

70 EPDM 253815 (weiß).

75 Fluoroprene® XP 45 (blau).

Ausführung:

Hutmutter: Poliert.

Hinweis:

Nur für die Kombination von Hutmutter mit Bund K1493 und der speziell abgestimmten Hygienic USIT® Dicht- und Unterlegscheibe K1491 besteht die Gültigkeit des EHEDG-Zertifikats.

Achtung:

Die Funktion des Hygienic USIT® Verschraubungssystems wurde in Verbindung mit Edelstahlmaterialien und gängigen Reinigungsmitteln erprobt. Die Eignung für den jeweiligen Einsatzfall muss durch den Anwender geprüft werden.

Zubehör:

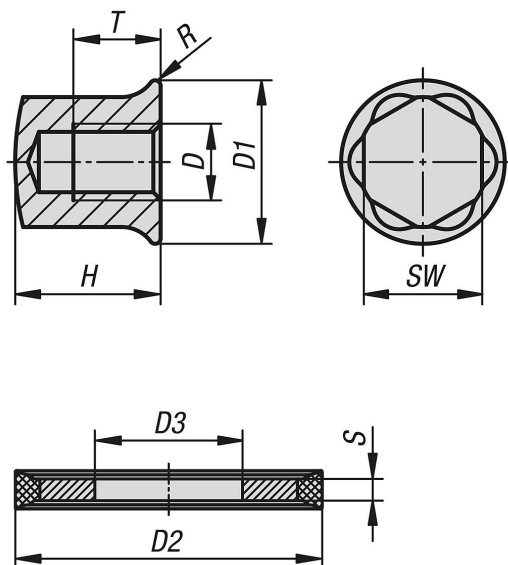
Sechskantschrauben mit Bund K1492.

Stecknüsse mit Kunststoffeinsätzen K1361.

Ring- / Maulschlüssel mit Schonaufsätzen K1362.

Hutmuttern Edelstahl mit Bund und Dicht- und Unterlegscheiben für Hygienic USIT® Set

Zeichnungen



Artikelübersicht

Hutmuttern Edelstahl mit Bund und Dicht- und Unterlegscheiben für Hygienic USIT® Set

Bestellnummer	Material Komponente	Farbe Komponente	D	D1	D2	D3	H	R	S	SW	T	Zulassung / Zertifizierung
K1594.041	70 EPDM 295	schwarz	M4	10,8	9,7	4,1	9	0,45	1	7	4,8	EHEDG
K1594.051	70 EPDM 295	schwarz	M5	11,8	10,7	5,1	11	0,5	1	8	6	EHEDG
K1594.061	70 EPDM 295	schwarz	M6	14	13,1	6,1	13	0,55	1	10	7,2	EHEDG
K1594.081	70 EPDM 295	schwarz	M8	18	16,9	8,1	16	0,6	1	13	9,6	EHEDG
K1594.101	70 EPDM 295	schwarz	M10	22	21,2	10,1	20	0,75	1,5	16	12	EHEDG
K1594.121	70 EPDM 295	schwarz	M12	26,6	25,5	12,1	23	0,9	1,5	18	14,4	EHEDG
K1594.161	70 EPDM 295	schwarz	M16	35	33,9	16,1	30	1,2	1,5	24	19,2	EHEDG
K1594.042	70 EPDM 253815	weiß	M4	10,8	9,7	4,1	9	0,45	1	7	4,8	EHEDG
K1594.052	70 EPDM 253815	weiß	M5	11,8	10,7	5,1	11	0,5	1	8	6	EHEDG
K1594.062	70 EPDM 253815	weiß	M6	14	13,1	6,1	13	0,55	1	10	7,2	EHEDG
K1594.082	70 EPDM 253815	weiß	M8	18	16,9	8,1	16	0,6	1	13	9,6	EHEDG
K1594.102	70 EPDM 253815	weiß	M10	22	21,2	10,1	20	0,75	1,5	16	12	EHEDG
K1594.122	70 EPDM 253815	weiß	M12	26,6	25,5	12,1	23	0,9	1,5	18	14,4	EHEDG
K1594.162	70 EPDM 253815	weiß	M16	35	33,9	16,1	30	1,2	1,5	24	19,2	EHEDG
K1594.044	Fluoroprene XP45	blau	M4	10,8	9,7	4,1	9	0,45	1	7	4,8	EHEDG
K1594.054	Fluoroprene XP45	blau	M5	11,8	10,7	5,1	11	0,5	1	8	6	EHEDG
K1594.064	Fluoroprene XP45	blau	M6	14	13,1	6,1	13	0,55	1	10	7,2	EHEDG
K1594.084	Fluoroprene XP45	blau	M8	18	16,9	8,1	16	0,6	1	13	9,6	EHEDG
K1594.104	Fluoroprene XP45	blau	M10	22	21,2	10,1	20	0,75	1,5	16	12	EHEDG
K1594.124	Fluoroprene XP45	blau	M12	26,6	25,5	12,1	23	0,9	1,5	18	14,4	EHEDG
K1594.164	Fluoroprene XP45	blau	M16	35	33,9	16,1	30	1,2	1,5	24	19,2	EHEDG