

Schubstangenspanner mit Konsole

Artikelbeschreibung/Produktabbildungen



Beschreibung

Werkstoff:

Stahl.

Ausführung:

Stahl verzinkt und passiviert.

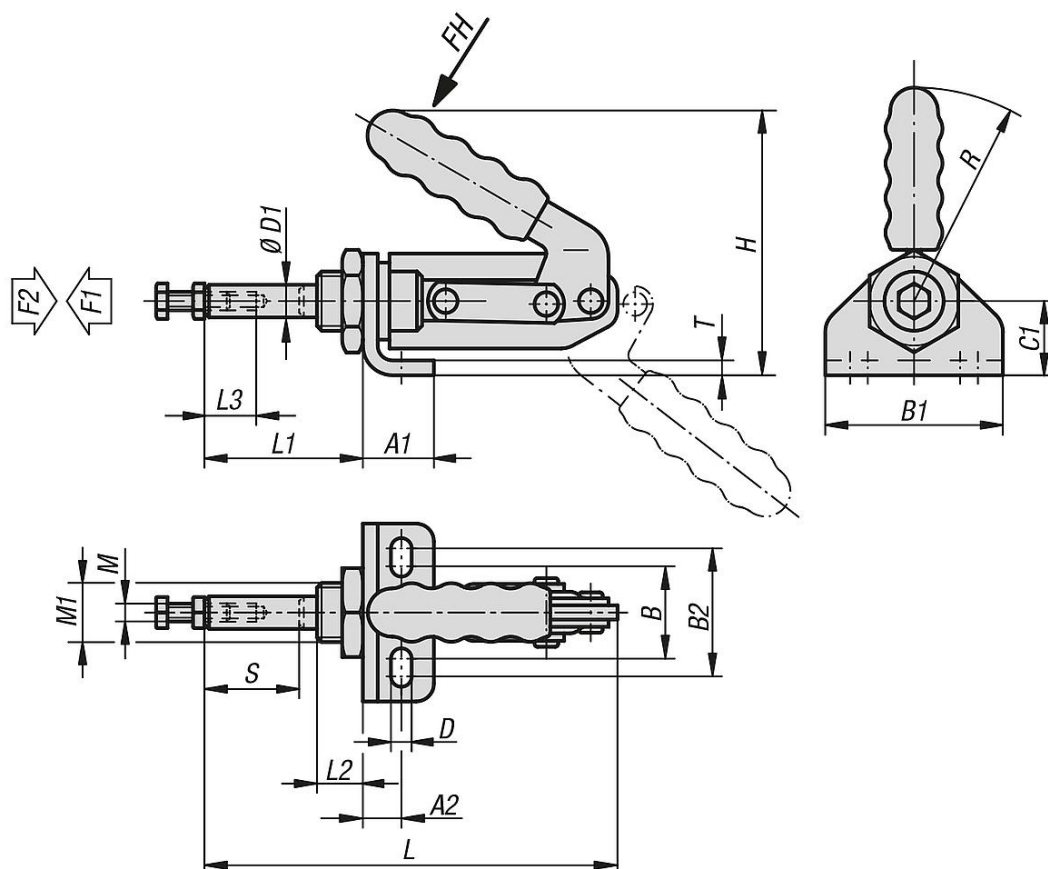
Kunststoffgriff ölbeständig.

Hinweis:

Die Spanner arretieren in geschlossener und in geöffneter Griffposition. Deshalb können sie auf Druck wie auch auf Zug eingesetzt werden.

Mit der beigelegten Befestigungsmutter können die Spanner außerdem in jeder gewünschten Position montiert werden.

Zeichnungen



Artikelübersicht

Schubstangenspanner mit Konsole

Schubstangenspanner mit Konsole

Artikelübersicht

Bestellnummer	Öffnungswinkel Griff	Handkraft FH N	Spannkraft F1 N	Haltekraft F2 N
K1546.02400	190°	150	1200	2400
K1546.04000	185°	180	2000	4000

Bestellnummer	A1	A2	B	B1	B2	C1	D	D1	H	L	L1	L2	L3	M	M1	R	T	Hub S
K1546.02400	22,4	13,4	30	57	42	25	6,5	11	85	136	51	13	12	M6	M20x1,5	60	4	32
K1546.04000	28	15,5	30	64	45	30	8,5	16	120	173	59,5	17,5	20	M10	M24x1,5	90	4,5	38