

## Bügelspanner horizontal mit Gegenhalter, Form B

### Artikelbeschreibung/Produktabbildungen



### Beschreibung

**Werkstoff:**

Stahl oder Edelstahl.

**Ausführung:**

Stahl verzinkt.

Edelstahl blank.

Kunststoffgriff ölbeständig.

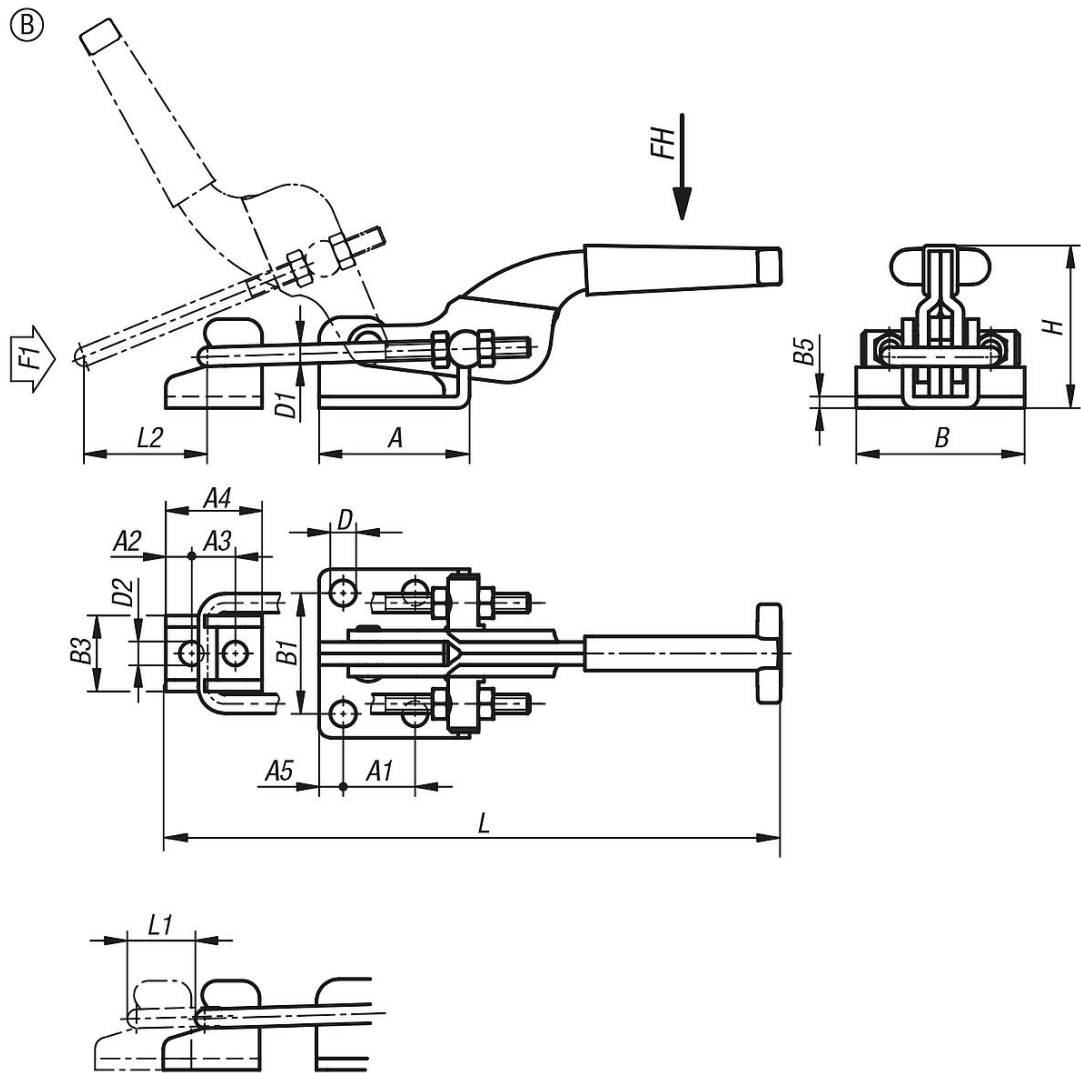
**Hinweis:**

Die Bügelspanner sind im Besonderen für das schnelle Verschließen und Befestigen von Deckeln und Klappen geeignet.

Der Verstellweg kann am Verschlussbügel für jede Ausführung individuell eingestellt werden.

# Bügelspanner horizontal mit Gegenhalter, Form B

## Zeichnungen



## Artikelübersicht

Bestellnummer	Form	Material Grundkörper	Handkraft FH N	Zugkraft F1 N	A	A1	A2	A3	A4	A5	B	B1	B3	B5	D	D1	D2	Verstellweg L min.	Verstellweg L max.	H	L1	Spannweg L2
K1261.03000	B	Stahl	150	3000	39,7	19	6,8	11,5	25,4	6,4	44,4	31,8	20	3	6,7	5	6,3	148,7	170,3	42	21,6	45
K1261.07000	B	Stahl	200	7000	60,3	41,3	9,5	19,1	38,1	9,5	54	38,1	30,2	4	8,6	8	8,5	209,1	232,8	76,1	23,7	75
K1261.13000	B	Edelstahl	150	3000	39,7	19	6,8	11,5	25,4	6,4	44,4	31,8	20	3	6,7	5	6,3	148,7	170,3	42	21,6	45
K1261.17000	B	Edelstahl	200	7000	60,3	41,3	9,5	19,1	38,1	9,5	54	38,1	30,2	4	8,6	8	8,5	209,1	232,8	76,1	23,7	75