

## Bügelspanner horizontal mit Gegenhalter, Form A

### Artikelbeschreibung/Produktabbildungen



### Beschreibung

**Werkstoff:**

Stahl oder Edelstahl.

**Ausführung:**

Stahl verzinkt.

Edelstahl blank.

Kunststoffgriff ölbeständig.

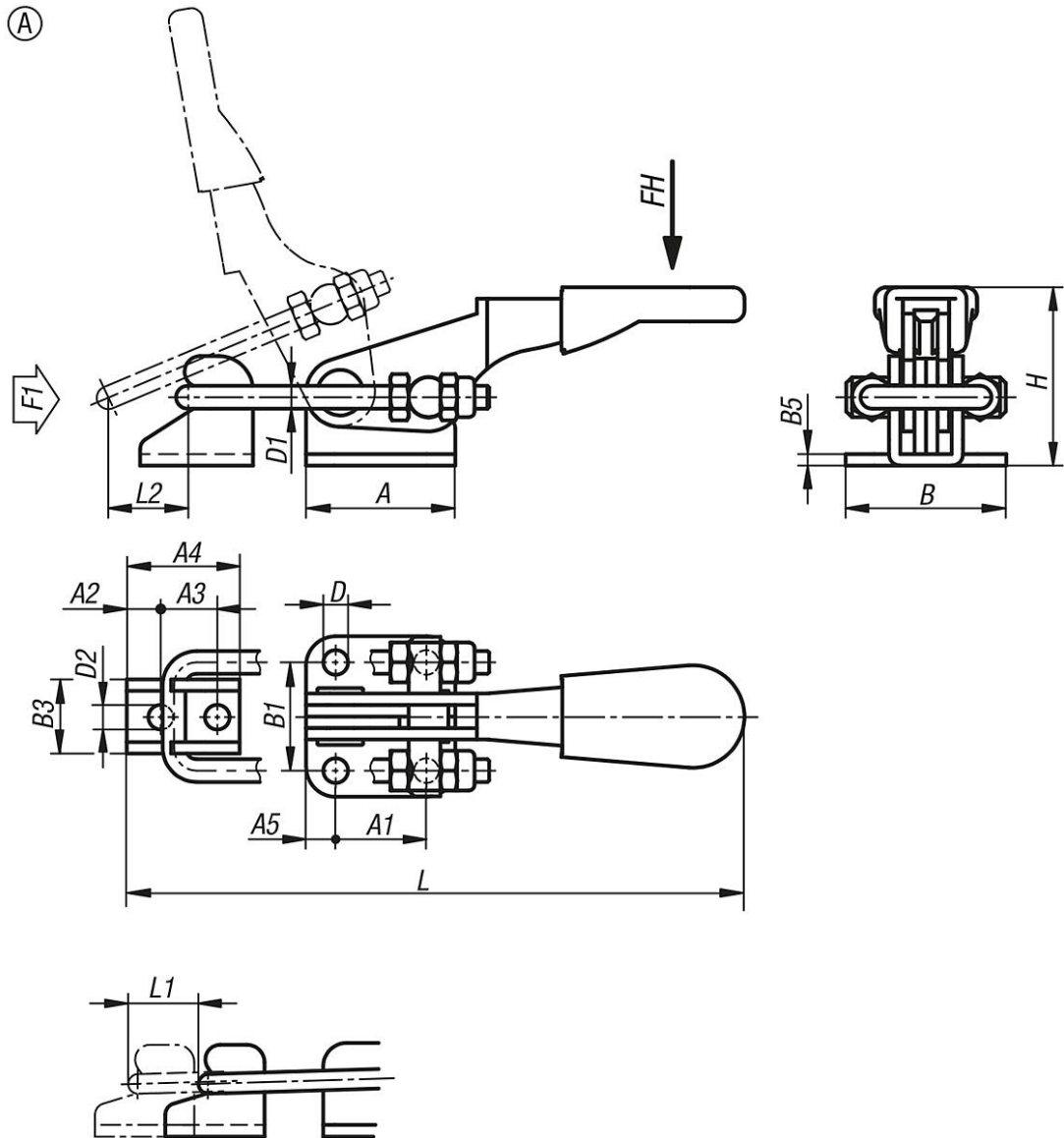
**Hinweis:**

Die Bügelspanner sind im Besonderen für das schnelle Verschließen und Befestigen von Deckeln und Klappen geeignet.

Der Verstellweg kann am Verschlussbügel für jede Ausführung individuell eingestellt werden.

Bügelspanner horizontal mit Gegenhalter, Form A

Zeichnungen



Artikelübersicht

Bestellnummer	Form	Material Grundkörper	Handkraft FH N	Zugkraft F1 N	A	A1	A2	A3	A4	A5	B	B1	B3	B5	D	D1	D2	H	Verstellweg L min.	Verstellweg L max.	L1	Spannweg L2
K1261.01600	A	Stahl	100	1600	26,2	15,9	6	9,9	19,8	5,2	28,2	19	13	2	4,4	4	4,4	31,3	82,5	112,5	10,4	30
K1261.11600	A	Edelstahl	100	1600	26,2	15,9	6	9,9	19,8	5,2	28,2	19	13	2	4,4	4	4,4	31,3	82,5	112,5	10,4	30