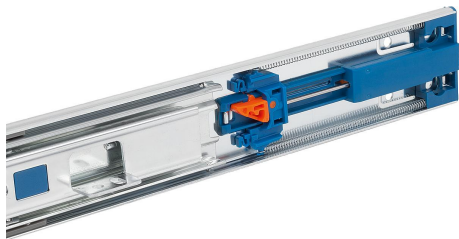
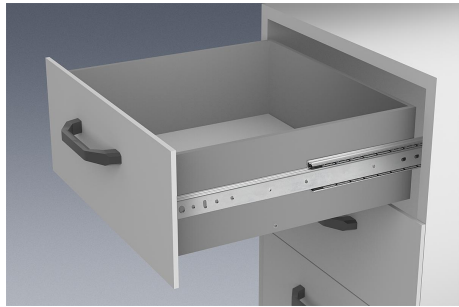


Teleskopschienen Stahl für Seitenmontage, Vollauszug, Tragkraft bis 35

kg

Artikelbeschreibung/Produktabbildungen



Beschreibung

Werkstoff:

Schienen Stahl.
Kugelkäfige Stahl und Kunststoff.
Kugeln C-Stahl.

Ausführung:

Schienen verzinkt, blau passiviert.
Kugeln gehärtet.

Bestellhinweis:

Verkauf paarweise

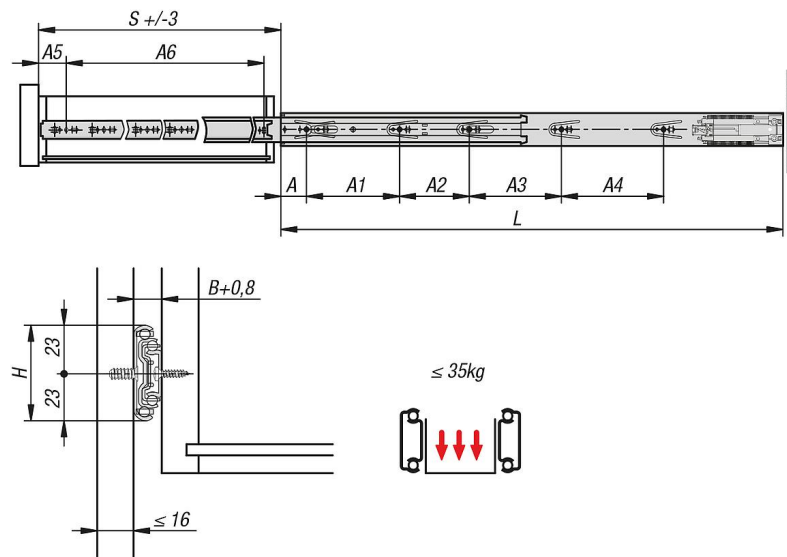
Hinweis:

Bei Teleskopschienen mit Vollauszug ist der Hub gleich der Einbaulänge, wodurch mehr Komfort und Zugänglichkeit gewährleistet wird. Zuhaltung in geschlossener Position. Durch das Betätigen des Entriegelungshebels kann der Schubkasten problemlos herausgenommen werden und von der Führung getrennt werden. Durch die Einzugsdämpfung werden die Teleskopschienen beim Schließen gedämpft abgefangen und fahren selbstständig in die Endlage. Die dynamische Lastkapazität der Teleskopschienen gibt die maximale Belastbarkeit eines vertikal montierten Teleskopschienen-Paares bei Nutzung des vollen Auszugsweges an. Die angegebenen Tragkräfte beziehen sich auf den Maximalwert bei 50.000 Zyklen.

Beachten:

Die Belastbarkeit aller Teleskopschienen ist nach DIN EN 15338 Level 2 getestet.

Zeichnungen



Artikelübersicht

Teleskopschienen Stahl für Seitenmontage, Vollauszug, Tragkraft bis 35 kg

Teleskopschienen Stahl für Seitenmontage, Vollauszug, Tragkraft bis 35

kg

Artikelübersicht

| Bestellnummer | A | A1 | A2 | A3 | A4 | A5 | A6 | B | H | L | Hub S | Tragkraft pro Paar kg |
|-------------------|----|-----|----|-----|-----|----|-----|------|----|-----|----------|-----------------------------|
| K1571.0300 | 35 | 128 | - | - | - | 35 | 171 | 12,7 | 46 | 300 | 300 | 35 |
| K1571.0350 | 35 | 128 | 64 | - | - | 35 | 220 | 12,7 | 46 | 350 | 350 | 35 |
| K1571.0400 | 35 | 128 | 64 | - | - | 35 | 254 | 12,7 | 46 | 400 | 400 | 35 |
| K1571.0450 | 35 | 128 | 96 | - | - | 35 | 294 | 12,7 | 46 | 450 | 450 | 35 |
| K1571.0500 | 35 | 128 | 96 | 64 | - | 35 | 344 | 12,7 | 46 | 500 | 500 | 35 |
| K1571.0550 | 35 | 128 | 96 | 128 | - | 35 | 394 | 12,7 | 46 | 550 | 550 | 35 |
| K1571.0600 | 35 | 128 | 96 | 160 | - | 35 | 444 | 12,7 | 46 | 600 | 600 | 35 |
| K1571.0650 | 35 | 128 | 96 | 128 | 96 | 35 | 494 | 12,7 | 46 | 650 | 650 | 35 |
| K1571.0700 | 35 | 128 | 96 | 128 | 128 | 35 | 544 | 12,7 | 46 | 700 | 700 | 35 |