

# Teleskopschienen Stahl für Seitenmontage, Vollauszug, Tragkraft bis 136 kg

kg

Artikelbeschreibung/Produktabbildungen



## Beschreibung

### Werkstoff:

Schienen Stahl.  
Kugelkäfige Kunststoff.  
Kugeln C-Stahl.

### Ausführung:

Schienen verzinkt.  
Kugeln gehärtet.

### Bestellhinweis:

Verkauf paarweise

### Hinweis:

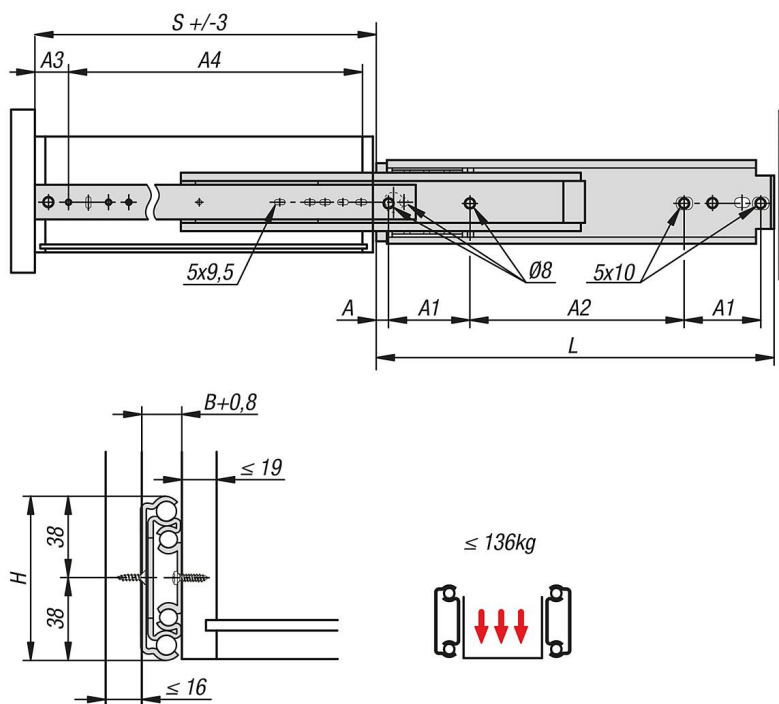
Bei Teleskopschienen mit Vollauszug ist der Hub gleich der Einbaulänge, wodurch mehr Komfort und Zugänglichkeit gewährleistet wird. Zuhaltung in geschlossener Position.

Die dynamische Lastkapazität der Teleskopschienen gibt die maximale Belastbarkeit eines vertikal montierten Teleskopschienen-Paares bei Nutzung des vollen Auszugsweges an. Die angegebenen Tragkräfte beziehen sich auf den Maximalwert bei 60.000 Zyklen.

### Beachten:

Die Belastbarkeit aller Teleskopschienen ist nach DIN EN 15338 Level 3 getestet.

## Zeichnungen



## Artikelübersicht

# Teleskopschienen Stahl für Seitenmontage, Vollauszug, Tragkraft bis 136

## kg

### Artikelübersicht

#### Teleskopschienen Stahl für Seitenmontage, Vollauszug, Tragkraft bis 136 kg

Bestellnummer	A	A1	A2	A3	A4	B	H	L	Hub S	Tragkraft pro Paar kg
K1581.0310	15	76	127	34	217,5	19	76	310	310	136
K1581.0360	15	76	178	34	268,5	19	76	360	360	136
K1581.0410	15	76	228,5	34	319,5	19	76	410	410	136
K1581.0460	15	76	279,5	34	370	19	76	460	460	136
K1581.0510	15	76	330	34	421	19	76	510	510	136
K1581.0560	15	76	381	34	471,5	19	76	560	560	136
K1581.0610	15	76	432	34	522,5	19	76	610	610	136
K1581.0660	15	76	482,5	34	573,5	19	76	660	660	136
K1581.0710	15	76	533,5	34	624	19	76	710	710	136
K1581.0760	15	76	584	34	675	19	76	760	760	136
K1581.0810	15	76	635	34	725	19	76	810	810	136
K1581.0860	15	76	686	34	776	19	76	860	860	136
K1581.0910	15	76	736	34	827	19	76	910	910	136