

Aufspannwinkel Grauguss einseitig breit mit vorbereiteten Aufspannflächen

Artikelbeschreibung/Produktabbildungen



Beschreibung

Werkstoff:

GJL 300.

Ausführung:

Auflage- und Aufspannflächen präzisionsbearbeitet.

Hinweis:

Aufspannwinkel eignen sich, um Werkstücke und Vorrichtungen vertikal zu positionieren und befestigen. Aufspannwinkel mit vorgearbeiteten Aufspannflächen bieten eine schnelle und wirtschaftliche Möglichkeit, Grundkörper mit spezifischen Raster- oder individuellen Bohrungen herzustellen. Lieferung inklusive Ringschrauben für den Transport.

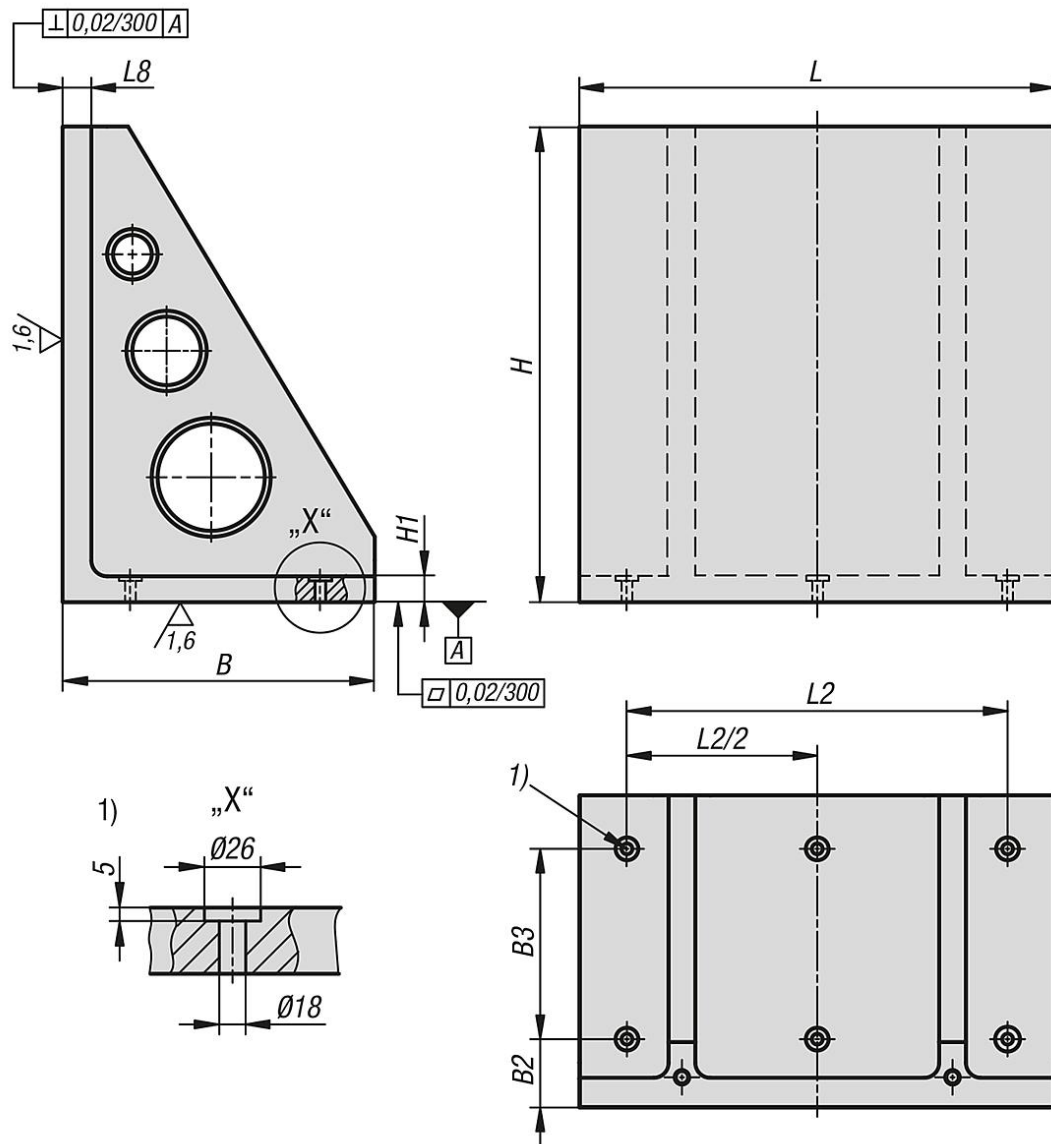
Zeichnungshinweis:

1) Durchgangsbohrung für Zylinderschraube DIN 912

Aufspannwinkel Grauguss einseitig breit mit vorbearbeiteten

Aufspannflächen

Zeichnungen



Artikelübersicht

Aufspannwinkel Grauguss einseitig breit mit vorbearbeiteten Aufspannflächen

Bestellnummer	L	B	H	L2	B2	B3	H1	L8
K1531.100302230	300	220	300	250	90	100	30	40
K1531.100402840	400	280	400	320	90	160	30	40
K1531.100503450	500	340	500	400	90	200	35	50
K1531.100634363	630	435	630	500	100	250	40	50
K1531.100805280	800	525	800	640	115	320	45	50