

## Höhenblöcke Grauguss Form H, kurze Ausführung

### Artikelbeschreibung/Produktabbildungen

---



### Beschreibung

**Werkstoff:**  
GJL 300.

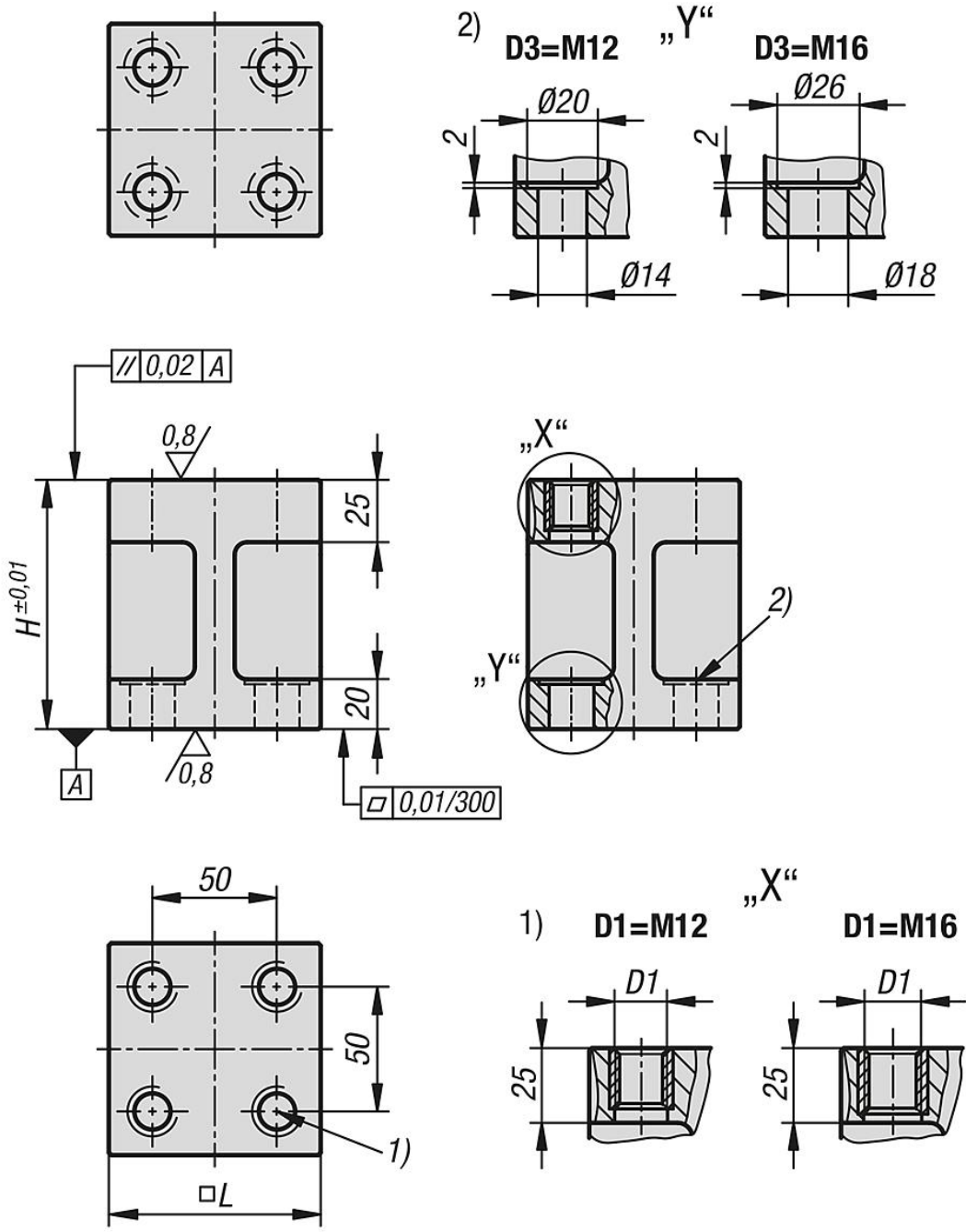
**Ausführung:**  
Auflage- und Aufspannflächen geschliffen.

**Hinweis:**  
Höhenblöcke werden zum modularen Aufbau von Vorrichtungen eingesetzt. Es können mehrere Höhenblöcke aufeinander montiert werden. Auf dem obersten Höhenblock werden Auflageelemente, Spannmittel und Anschläge montiert. Höhenblöcke werden mit Zylinderschrauben DIN 912 befestigt.

**Zeichnungshinweis:**  
1) Gewindebohrung  
2) Durchgangsbohrung für Zylinderschraube DIN 912

Höhenblöcke Grauguss Form H, kurze Ausführung

Zeichnungen



Artikelübersicht

Höhenblöcke Grauguss Form H, kurze Ausführung

Bestellnummer	D1	D3	H	L
K1536.21208585100	M12	M12	100	85
K1536.21208585125	M12	M12	125	85
K1536.21608585100	M16	M16	100	85
K1536.21608585125	M16	M16	125	85

