

Bügelgriffe Kunststoff mit elektrischer Schaltfunktion und einem Drucktaster

Artikelbeschreibung/Produktabbildungen



Beschreibung

Werkstoff:

Kunststoff PA6.

Ausführung:

mit Feinstruktur, schwarz.

Hinweis:

Drucktaster mit roter oder grüner LED.

Form A:

Anschluss mit 8-poligem Stecker in der Anschraubfläche des Griffschenkels. (Steckverbinder (K1498) mit 10 m Leitung als Zubehör lieferbar. Muss separat bestellt werden.)

Form B:

Anschlussleitung mit 5 m Länge, die aus der Anschraubfläche des Griffschenkels herausführt.

Schutzart: IP65 (für Form A bei aufgeschraubtem Steckverbinder).

Montage:

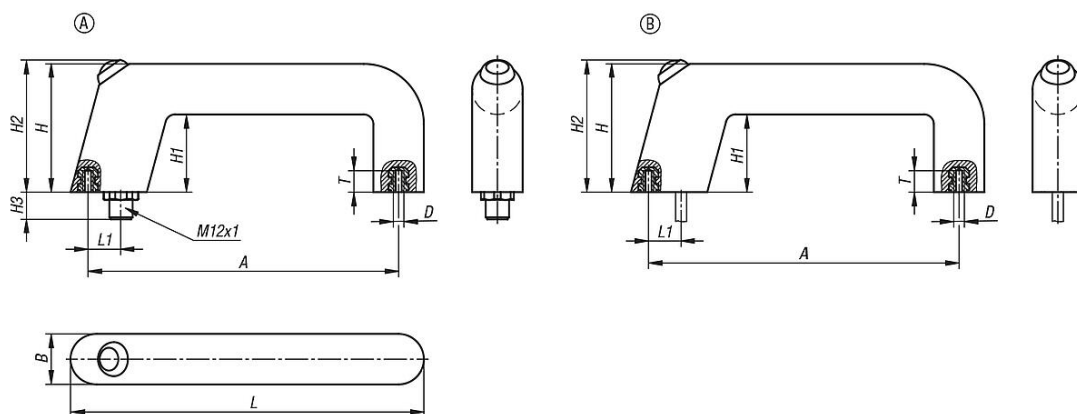
Von der Rückseite.

Zeichnungshinweis:

Form A: mit Stecker

Form B: mit Kabel

Zeichnungen



Artikelübersicht

Bügelgriffe Kunststoff mit elektrischer Schaltfunktion

Bestellnummer	Form	Farbe Komponente	A	B	D	H	H1	H2 max.	H3	L	L1	T	Tragkraft N
K1527.11601	A	grün	160	26	M6	66	40	70	10	182	17	10	1000

Bügelgriffe Kunststoff mit elektrischer Schaltfunktion und einem Drucktaster

Artikelübersicht

Bestellnummer	Form	Farbe Komponente	A	B	D	H	H1	H2 max.	H3	L	L1	T	Tragkraft N
K1527.11602	A	rot	160	26	M6	66	40	70	10	182	17	10	1000
K1527.21601	B	grün	160	26	M6	66	40	70	-	182	17	10	1000
K1527.21602	B	rot	160	26	M6	66	40	70	-	182	17	10	1000