

Sechskantschrauben Edelstahl im Hygienic DESIGN

Artikelbeschreibung/Produktabbildungen



Beschreibung

Werkstoff:

Edelstahl 1.4404

Ausführung:

poliert.

Hinweis:

Die Oberfläche der Sechskantschraube ist poliert und hinsichtlich der Formgebung für den Einsatz im hygienischen Bereich optimiert.

So ist der Schraubenkopf an der Stirnseite halbkugelig und der Kegelbund mit der entsprechenden Formschräge ausgeführt.

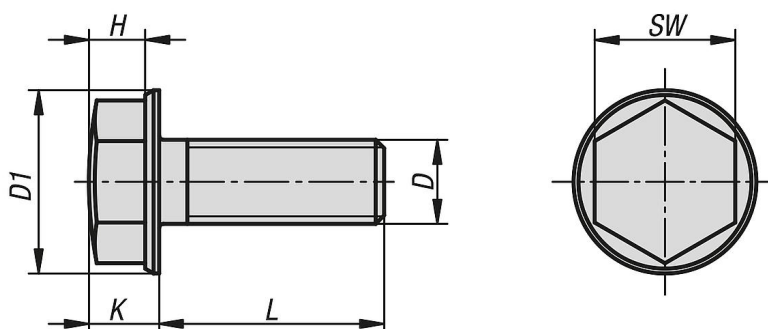
Anstelle der störenden Prägungen oder Vertiefungen, weist der Schraubenkopf eine glatte Oberfläche auf, die eine Rauhtiefe Ra 0,8 µm besitzt.

Schmutz und Reste vom Produkt bzw. Reiniger haften kaum an und eine leichte Reinigung ist sichergestellt.

Zubehör:

Zum beschädigungsfreien Anziehen und Lösen der Schrauben empfehlen wir die Maulschlüssel in Kombination mit dem Schon Aufsatz (K1362).

Zeichnungen



Artikelübersicht

Sechskantschrauben Edelstahl im Hygienic DESIGN

Bestellnummer	Material Grundkörper	D	D1	H	K	L	SW
K1411.03X06	Edelstahl A4	M3	7	3	3,8	6	5,5
K1411.03X08	Edelstahl A4	M3	7	3	3,8	8	5,5
K1411.03X10	Edelstahl A4	M3	7	3	3,8	10	5,5
K1411.03X12	Edelstahl A4	M3	7	3	3,8	12	5,5
K1411.03X16	Edelstahl A4	M3	7	3	3,8	16	5,5
K1411.04X06	Edelstahl A4	M4	9,2	3	4	6	7
K1411.04X08	Edelstahl A4	M4	9,2	3	4	8	7
K1411.04X10	Edelstahl A4	M4	9,2	3	4	10	7
K1411.04X12	Edelstahl A4	M4	9,2	3	4	12	7
K1411.04X16	Edelstahl A4	M4	9,2	3	4	16	7
K1411.04X20	Edelstahl A4	M4	9,2	3	4	20	7
K1411.04X25	Edelstahl A4	M4	9,2	3	4	25	7
K1411.04X30	Edelstahl A4	M4	9,2	3	4	30	7
K1411.04X35	Edelstahl A4	M4	9,2	3	4	35	7

Sechskantschrauben Edelstahl im Hygienic DESIGN

Artikelübersicht

Bestellnummer	Material Grundkörper	D	D1	H	K	L	SW
K1411.05X08	Edelstahl A4	M5	10,5	3,7	4,7	8	8
K1411.05X10	Edelstahl A4	M5	10,5	3,7	4,7	10	8
K1411.05X12	Edelstahl A4	M5	10,5	3,7	4,7	12	8
K1411.05X16	Edelstahl A4	M5	10,5	3,7	4,7	16	8
K1411.05X20	Edelstahl A4	M5	10,5	3,7	4,7	20	8
K1411.05X25	Edelstahl A4	M5	10,5	3,7	4,7	25	8
K1411.05X30	Edelstahl A4	M5	10,5	3,7	4,7	30	8
K1411.05X35	Edelstahl A4	M5	10,5	3,7	4,7	35	8
K1411.06X08	Edelstahl A4	M6	13	4	5	8	10
K1411.06X10	Edelstahl A4	M6	13	4	5	10	10
K1411.06X12	Edelstahl A4	M6	13	4	5	12	10
K1411.06X16	Edelstahl A4	M6	13	4	5	16	10
K1411.06X20	Edelstahl A4	M6	13	4	5	20	10
K1411.06X25	Edelstahl A4	M6	13	4	5	25	10
K1411.06X30	Edelstahl A4	M6	13	4	5	30	10
K1411.06X35	Edelstahl A4	M6	13	4	5	35	10
K1411.06X40	Edelstahl A4	M6	13	4	5	40	10
K1411.06X45	Edelstahl A4	M6	13	4	5	45	10
K1411.06X50	Edelstahl A4	M6	13	4	5	50	10
K1411.06X55	Edelstahl A4	M6	13	4	5	55	10
K1411.06X60	Edelstahl A4	M6	13	4	5	60	10
K1411.06X65	Edelstahl A4	M6	13	4	5	65	10
K1411.08X12	Edelstahl A4	M8	16,8	5,5	6,5	12	13
K1411.08X14	Edelstahl A4	M8	16,8	5,5	6,5	14	13
K1411.08X16	Edelstahl A4	M8	16,8	5,5	6,5	16	13
K1411.08X20	Edelstahl A4	M8	16,8	5,5	6,5	20	13
K1411.08X25	Edelstahl A4	M8	16,8	5,5	6,5	25	13
K1411.08X30	Edelstahl A4	M8	16,8	5,5	6,5	30	13
K1411.08X35	Edelstahl A4	M8	16,8	5,5	6,5	35	13
K1411.08X40	Edelstahl A4	M8	16,8	5,5	6,5	40	13
K1411.08X45	Edelstahl A4	M8	16,8	5,5	6,5	45	13
K1411.08X50	Edelstahl A4	M8	16,8	5,5	6,5	50	13
K1411.08X55	Edelstahl A4	M8	16,8	5,5	6,5	55	13
K1411.08X60	Edelstahl A4	M8	16,8	5,5	6,5	60	13
K1411.08X65	Edelstahl A4	M8	16,8	5,5	6,5	65	13
K1411.08X70	Edelstahl A4	M8	16,8	5,5	6,5	70	13
K1411.08X75	Edelstahl A4	M8	16,8	5,5	6,5	75	13
K1411.08X80	Edelstahl A4	M8	16,8	5,5	6,5	80	13
K1411.10X16	Edelstahl A4	M10	20,6	7,3	8,3	16	16
K1411.10X20	Edelstahl A4	M10	20,6	7,3	8,3	20	16
K1411.10X25	Edelstahl A4	M10	20,6	7,3	8,3	25	16
K1411.10X30	Edelstahl A4	M10	20,6	7,3	8,3	30	16
K1411.10X35	Edelstahl A4	M10	20,6	7,3	8,3	35	16
K1411.10X40	Edelstahl A4	M10	20,6	7,3	8,3	40	16
K1411.10X45	Edelstahl A4	M10	20,6	7,3	8,3	45	16
K1411.10X50	Edelstahl A4	M10	20,6	7,3	8,3	50	16
K1411.10X55	Edelstahl A4	M10	20,6	7,3	8,3	55	16
K1411.10X60	Edelstahl A4	M10	20,6	7,3	8,3	60	16
K1411.10X65	Edelstahl A4	M10	20,6	7,3	8,3	65	16
K1411.10X70	Edelstahl A4	M10	20,6	7,3	8,3	70	16
K1411.10X75	Edelstahl A4	M10	20,6	7,3	8,3	75	16
K1411.10X80	Edelstahl A4	M10	20,6	7,3	8,3	80	16
K1411.05X60	Edelstahl A4	M5	10,5	3,7	4,7	60	8
K1411.03X20	Edelstahl A4	M3	7	3	3,8	20	5,5
K1411.03X25	Edelstahl A4	M3	7	3	3,8	25	5,5
K1411.03X30	Edelstahl A4	M3	7	3	3,8	30	5,5
K1411.04X40	Edelstahl A4	M4	9,2	3	4	40	7
K1411.05X40	Edelstahl A4	M5	10,5	3,7	4,7	40	8
K1411.05X45	Edelstahl A4	M5	10,5	3,7	4,7	45	8
K1411.05X50	Edelstahl A4	M5	10,5	3,7	4,7	50	8
K1411.12X25	Edelstahl A4	M12	23,8	8,6	10	25	18
K1411.12X30	Edelstahl A4	M12	23,8	8,6	10	30	18

Sechskantschrauben Edelstahl im Hygienic DESIGN

Artikelübersicht

Bestellnummer	Material Grundkörper	D	D1	H	K	L	SW
K1411.12X35	Edelstahl A4	M12	23,8	8,6	10	35	18
K1411.12X40	Edelstahl A4	M12	23,8	8,6	10	40	18
K1411.12X45	Edelstahl A4	M12	23,8	8,6	10	45	18
K1411.12X50	Edelstahl A4	M12	23,8	8,6	10	50	18
K1411.12X60	Edelstahl A4	M12	23,8	8,6	10	60	18
K1411.16X30	Edelstahl A4	M16	29,7	11,1	12,5	30	24
K1411.16X35	Edelstahl A4	M16	29,7	11,1	12,5	35	24
K1411.16X40	Edelstahl A4	M16	29,7	11,1	12,5	40	24
K1411.16X45	Edelstahl A4	M16	29,7	11,1	12,5	45	24
K1411.16X50	Edelstahl A4	M16	29,7	11,1	12,5	50	24
K1411.16X60	Edelstahl A4	M16	29,7	11,1	12,5	60	24
K1411.20X40	Edelstahl A4	M20	36	15	16,3	40	30
K1411.20X45	Edelstahl A4	M20	36	15	16,3	45	30
K1411.20X50	Edelstahl A4	M20	36	15	16,3	50	30
K1411.20X60	Edelstahl A4	M20	36	15	16,3	60	30