

# Drehmomentschlüssel für 5-Achs-Modul-Spannsystem

## Artikelbeschreibung/Produktabbildungen



### Beschreibung

#### Werkstoff:

Stahl.

#### Ausführung:

Oberfläche: hartverchromt

#### Hinweis:

Drehmomentschlüssel 4-40 Set:

+/- 2% Auslöse-Genauigkeit vom Skalenwert (in Betätigungsrichtung)

Hochpräzise Premium-Messinstrumente – für höchste Ansprüche

Robuste und widerstandsfähige hartverchromte Stahlkonstruktionen in schlanker Bauform

Sicher: - Haptisch (Kurzwegauslösung)

- Akustisch (Knickelement)

Anwenderfreundliche Umschaltknarre.

Servicefreundlich (Knarren-Reparatur-Sätze für kundenorientierte Selbstmontage)

Integrierter Umschalthebel

Einstellen des gewünschten Drehmoment-Wertes schnell und sicher durch Drehen des Handgriffes

Drehknopf für zusätzliches Verriegeln der Einstellung

Ergonomisch geformter Griff mit Bund verringert Abrutsch- bzw. Verletzungsgefahr

Exakt feine Skalenteilung

Mit Seriennummer und Kalibrierschein

Oberfläche: hartverchromt

DIN EN ISO 6789-2:2017, Vierkant nach DIN 3120, ISO 1174-1

#### Einsteck-Umschaltknarre Details:

20 Zähne, max. 40Nm

Abtrieb 6,3 = 1/4 Zoll

Vierkant nach DIN 3120, ISO 1174-1

Gesenkgeschmiedet

Oberfläche verchromt

#### Hinweis für Einsteck-Umschaltknarre:

Durch schnelles Umstecken der Einsteck-Umschaltknarre im Drehmomentschlüssel, kann die Genauigkeit von 2% in beiden Richtungen gewährleistet werden.

#### Schraubendreher-Steckschlüsseleinsatz:

Oberfläche TiN

DIN 7422

Vierkant 1/4 Zoll

passend zu Umschaltknarre

#### Empfehlung:

Jährliche Überprüfungsintervalle von Drehmoment-Schlüsseln, wobei die Obergrenze bei 5.000 Lastwechseln liegt.

#### Lieferumfang:

Set bestehend aus:

Drehmomentschlüssel

Einsteck-Umschaltknarre

## Drehmomentschlüssel für 5-Achs-Modul-Spannsystem

### Artikelbeschreibung/Produktabbildungen

Schraubendreher-Einsatz SW4  
 Schraubendreher-Einsatz SW6  
 Schraubendreher-Einsatz SW8

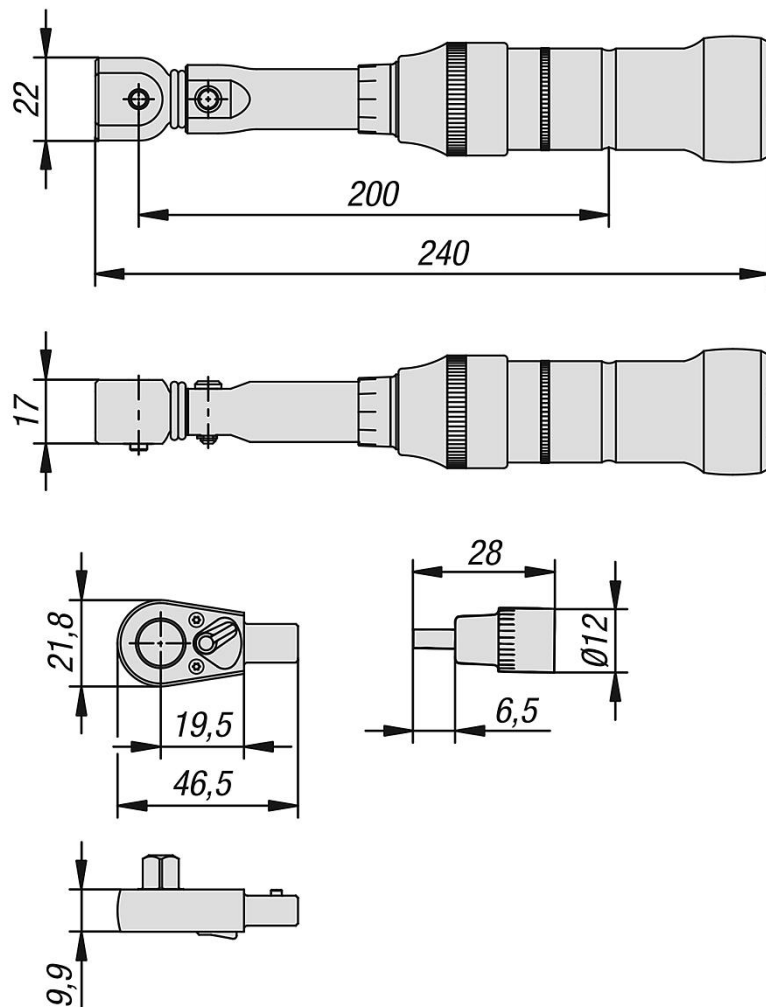
#### Passend für:

5-Achs-Modul-Spannsystem 80  
 5-Achs-Modul-Spannsystem 50  
 5-Achs-Modul-Spannsystem 138

#### Funktionsprinzip:

Funktionsweise Drehmoment-Schlüssel-Griffe  
 Zum Entriegeln Griff ca. 8 mm nach hinten ziehen.  
 Griff bis zum gewünschten Drehmoment weiterdrehen.  
 Danach Griff ein kleines Stück zurückdrehen zum Verriegeln.

### Zeichnungen



### Artikelübersicht

#### Drehmomentschlüssel für 5-Achs-Modul-Spannsystem

## Drehmomentschlüssel für 5-Achs-Modul-Spannsystem

### Artikelübersicht

Bestellnummer	Benennung	Ausführung 1	Produkttyp	Drehmoment Nm
K1488.01	Drehmoment-Schlüssel	Set	Griff drehbar	4 - 40