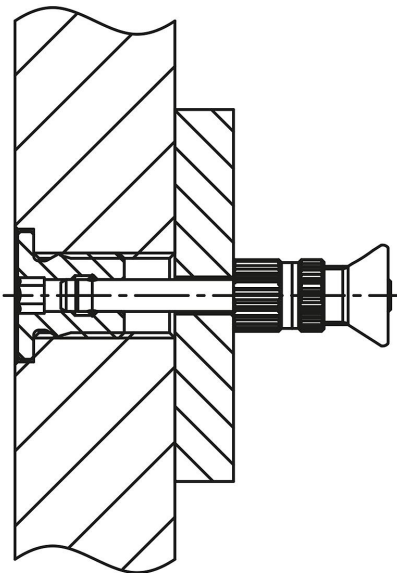
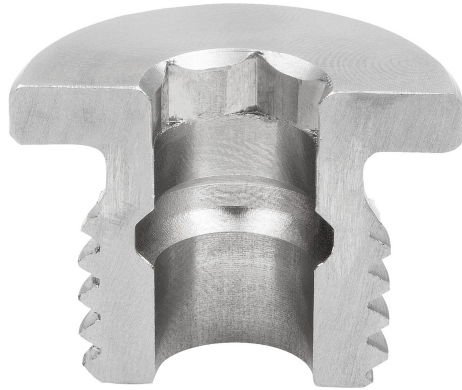


Aufnahmebuchsen Edelstahl mit Bund, für Kugelsperbolzen

Artikelbeschreibung/Produktabbildungen



Beschreibung

Werkstoff:

Edelstahl 1.4305.

Ausführung:

blank.

Hinweis:

Aufnahmebuchsen für Kugelsperbolzen eignen sich zur einfachen und schnellen Aufnahme von Kugelsperbolzen und Steckbolzen.

Der Bund dient einseitig als Anschlag.

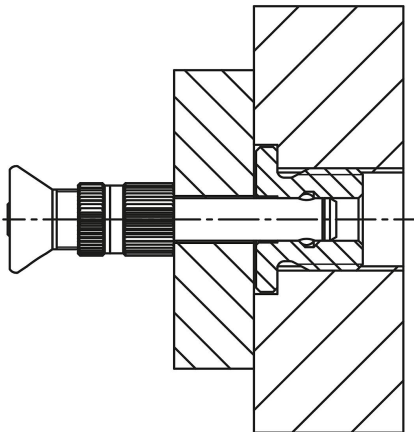
Als Antrieb dient ein Innensechskant.

Vorteile:

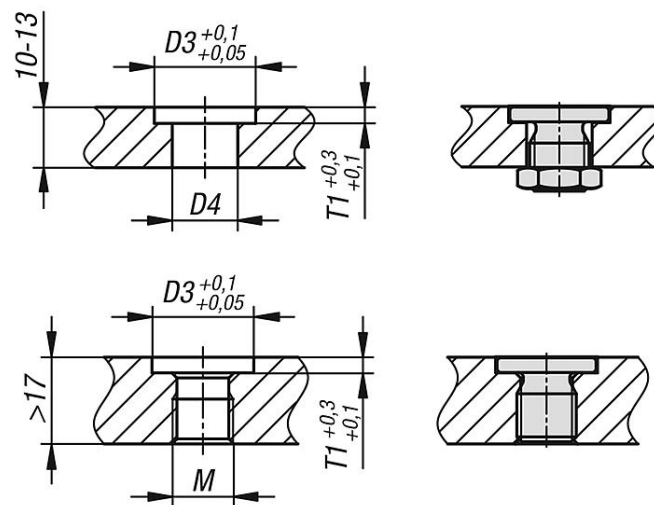
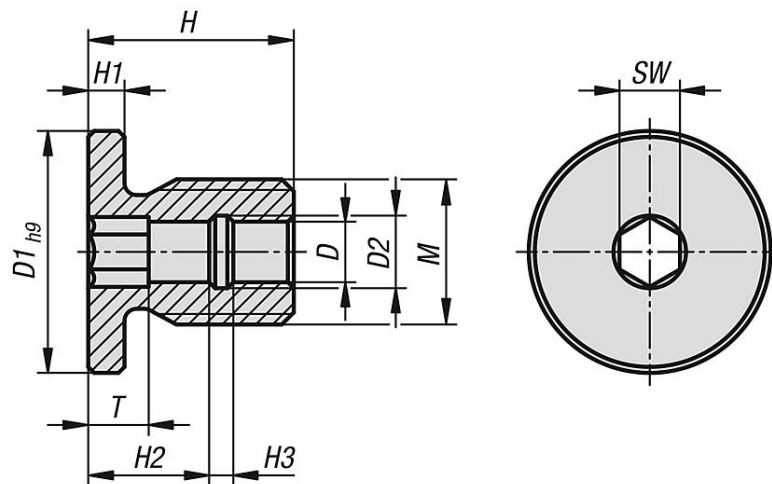
- durch den Bund ergibt sich eine definierte Einschraubtiefe.
- einfaches und prozesssicheres Einschrauben.
- einschraubbar in verschiedene Materialien.
- beidseitig einsetzbar.

Aufnahmebuchsen Edelstahl mit Bund, für Kugelsperbolzen

Artikelbeschreibung/Produktabbildungen



Zeichnungen



Aufnahmebuchsen Edelstahl mit Bund, für Kugelsperbolzen

Artikelübersicht

Aufnahmebuchsen Edelstahl mit Bund, für Kugelsperbolzen

Bestellnummer	D	D1	D2	D3	D4	H	H1	H2	H3	M	SW	T	T1
K1462.10512	5	20	6	20	13,5	17	3	10	2	M12	5	5	3
K1462.10616	6	24	7,5	24	17,5	20	3	10	5	M16	6	5	3
K1462.10816	8	24	10	24	17,5	20	3	10	5	M16	8	5	3
K1462.11024	10	34	13	34	25	25	5	10	5	M24	10	5	5
K1462.11224	12	34	15	34	25	25	5	10	5	M24	12	5	5
K1462.11630	16	40	20	40	31	28	5	10	8	M30	16	5	5