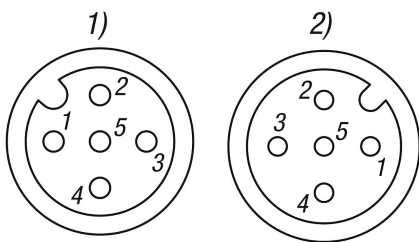


## Steckverbinder mit Schraubanschluss, Form F

### Artikelbeschreibung/Produktabbildungen



### Beschreibung

#### Werkstoff:

Gehäuse TPU.  
Kabelmantel PUR.  
Rändelmutter Messing.  
Kontakte Bronze.

#### Ausführung:

Rändelmutter verzinkt.  
Kontakte vergoldet.  
Polzahl: 5-polig  
A-kodiert.  
geschirmt.

#### Hinweis:

Steckverbinder mit Schraubanschluss. Steckverbinder umspritzt am Kabel.  
Kabel PVC-, Silikon- und Halogenfrei.  
Schleppkettene geeignet.  
Zubehör für Schnellspanner mit Kraftsensor K1463.

#### Technische Daten:

Querschnitt: 5 x 0,34 mm<sup>2</sup>  
Spannung: U max. 60 V  
Strom: I max. 4 A  
Isolationswiderstand: > 1GΩ  
Anzahl Steckzyklen: max. 100  
Verschmutzungsgrad: 3  
Schutzart: IP67

#### Anwendung:

Steckverbinder mit Schraubanschluss und Kabel dienen als Anschlussleitung für Sensoren und Aktoren.  
Die Schirmung des Kabels schützt vor äusseren Störeinflüssen und sorgt für eine fehlerfreie Signalübertragung.

#### Temperaturbereich:

fest: -50 °C bis +80 °C  
bewegt: -25 °C bis +80 °C  
Schleppkette: -25 °C bis +80 °C

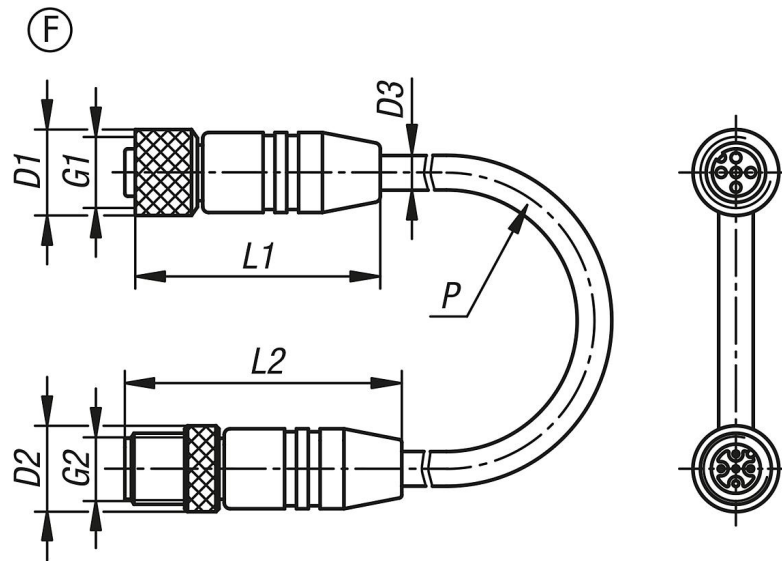
#### Zeichnungshinweis:

1) Buchse, 2) Stecker

1 = Braun (BN)  
2 = Weiß (WH)  
3 = Blau (BU)  
4 = Schwarz (BK)  
5 = Grau (GY)

## Steckverbinder mit Schraubanschluss, Form F

## Zeichnungen



## Artikelübersicht

Bestellnummer	Form	D1	D2	D3	G1	G2	L1	L2	P	Anzahl Leiter x Leiterquerschnitt
K1482.1211235X1000	F	14,5	14,5	6	M12X1	M12X1	43	46,75	1000	5X0,34 mm <sup>2</sup>
K1482.1211235X2000	F	14,5	14,5	6	M12X1	M12X1	43	46,75	2000	5X0,34 mm <sup>2</sup>
K1482.1211235X5000	F	14,5	14,5	6	M12X1	M12X1	43	46,75	5000	5X0,34 mm <sup>2</sup>
K1482.1211235X10000	F	14,5	14,5	6	M12X1	M12X1	43	46,75	10000	5X0,34 mm <sup>2</sup>