

Kugelsperrbolzen mit Kunststoff-Griff und Kopfarretierung

Artikelbeschreibung/Produktabbildungen



Beschreibung

Werkstoff:

Griff Thermoplast.
 Druckknopf 1.4305.
 Bolzen Edelstahl 1.4305.
 Kugeln Edelstahl 1.4125.
 Druckfeder Edelstahl 1.4310.

Ausführung:

Griff schwarzgrau.
 Edelstahl blank.

Hinweis:

Kugelsperrbolzen dienen zum schnellen und einfachen Fixieren und Verbinden von Bauteilen.

Durch Drücken des Druckknopfes können die beiden Kugeln entriegelt und somit die zu verbindenden Teile abgesteckt werden. Wird der Druckknopf losgelassen, verriegeln die Kugeln die Verbindung sicher.

Scherkraft zweischnittig (F) = $S \cdot \tau$ aB max.

Bei den Angaben zur Scherkraft handelt es sich um die theoretische Bruchlast. Es sind unverbindliche Richtwerte ohne Berücksichtigung von Sicherheitsfaktoren und unter Ausschluss jeglicher Haftung. Die angegebenen Werte dienen ausschließlich der Information und stellen keine rechtsverbindliche Zusicherung von Eigenschaften dar.

Die Belastungswerte sind in Anlehnung an die DIN 50141 rechnerisch ermittelt worden. Ob der Kugelsperrbolzen für die jeweilige Anwendung geeignet ist, muss jeder Anwender individuell ermitteln.

Unterschiedlichste Werkstoffe, an denen die Kugelsperrbolzen eingesetzt werden, Witterungsbedingungen, sowie Verschleiß können die ermittelten Werte beeinflussen.

Vorteile:

Verbindungen über große Distanzen möglich.

Sie sind sehr flexibel einsetzbar, da die Länge des Bolzens nicht mit der Bauteilbreite abgestimmt werden muss.

Auf Anfrage:

Andere Bolzenlängen.

Zubehör:

Aufnahmebuchsen für Kugelsperrbolzen mit Kopfarretierung K1416

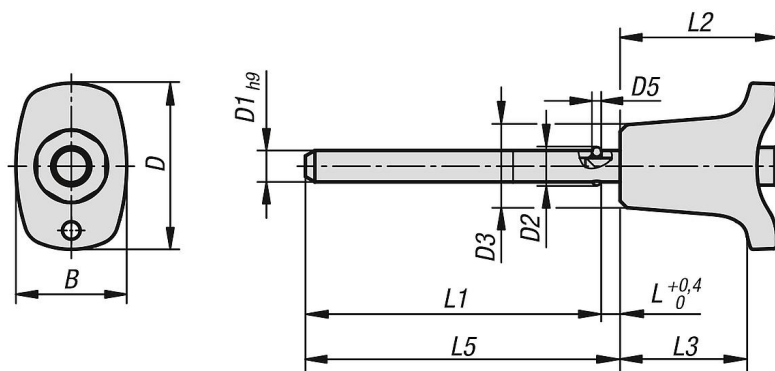
Sicherungs-Spiralkabel K0367

Halteseile mit Öse K0367

Schlüsselring K0367

Kugelsperbolzen mit Kunststoff-Griff und Kopfarretierung

Zeichnungen



Artikelübersicht

Kugelsperbolzen Edelstahl, mit Kopfarretierung

Bestellnummer	B	D	D1	D2	D3	D5	L	L1	L2	L3	L5	Aufnahmebohrung H11	Scherkraft zweischnittig max. kN
K1415.002605050	17,6	26,4	5	5,5	13,2	1,5	3	47	25	20,2	50	5	10
K1415.002605100	17,6	26,4	5	5,5	13,2	1,5	3	97	25	20,2	100	5	10
K1415.002605150	17,6	26,4	5	5,5	13,2	1,5	3	147	25	20,2	150	5	10
K1415.002606050	17,6	26,4	6	6,85	13,2	2	3	47	25	20,2	50	6	14
K1415.002606100	17,6	26,4	6	6,85	13,2	2	3	97	25	20,2	100	6	14
K1415.002606150	17,6	26,4	6	6,85	13,2	2	3	147	25	20,2	150	6	14
K1415.003308100	23	33,2	8	9,5	17,3	3	3,5	96,5	33	26,1	100	8	26
K1415.003308150	23	33,2	8	9,5	17,3	3	3,5	146,5	33	26,1	150	8	26
K1415.003308200	23	33,2	8	9,5	17,3	3	3,5	196,5	33	26,1	200	8	26
K1415.003310100	23	33,2	10	12	17,3	4	3,5	96,5	33	26,1	100	10	40
K1415.003310150	23	33,2	10	12	17,3	4	3,5	146,5	33	26,1	150	10	40
K1415.003310200	23	33,2	10	12	17,3	4	3,5	196,5	33	26,1	200	10	40
K1415.004612150	33	45,9	12	14,5	26,3	4,5	3,5	146,5	39,5	31,3	150	12	57
K1415.004612200	33	45,9	12	14,5	26,3	4,5	3,5	196,5	39,5	31,3	200	12	57
K1415.004612250	33	45,9	12	14,5	26,3	4,5	3,5	246,5	39,5	31,3	250	12	57
K1415.004616150	33	45,9	16	19	26,3	6,5	4	146	39,5	31,3	150	16	100
K1415.004616200	33	45,9	16	19	26,3	6,5	4	196	39,5	31,3	200	16	100
K1415.004616250	33	45,9	16	19	26,3	6,5	4	246	39,5	31,3	250	16	100