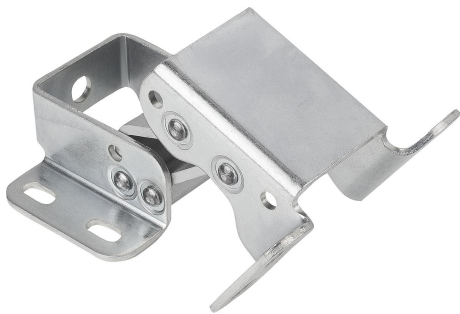
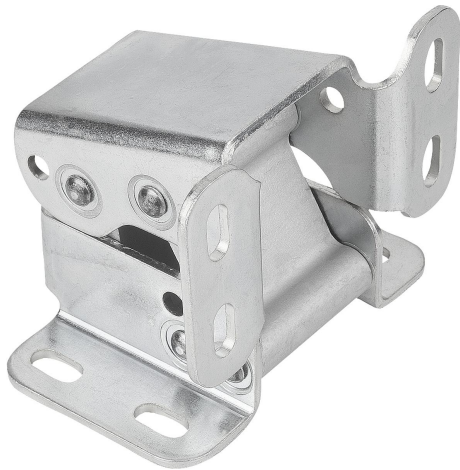


## Scharniere Stahl innenliegend, Öffnungswinkel 110°

### Artikelbeschreibung/Produktabbildungen



### Beschreibung

**Werkstoff:**

Stahl, Achsen und Verbindungselemente anodisiertes Aluminium.

**Ausführung:**

verzinkt.

**Hinweis:**

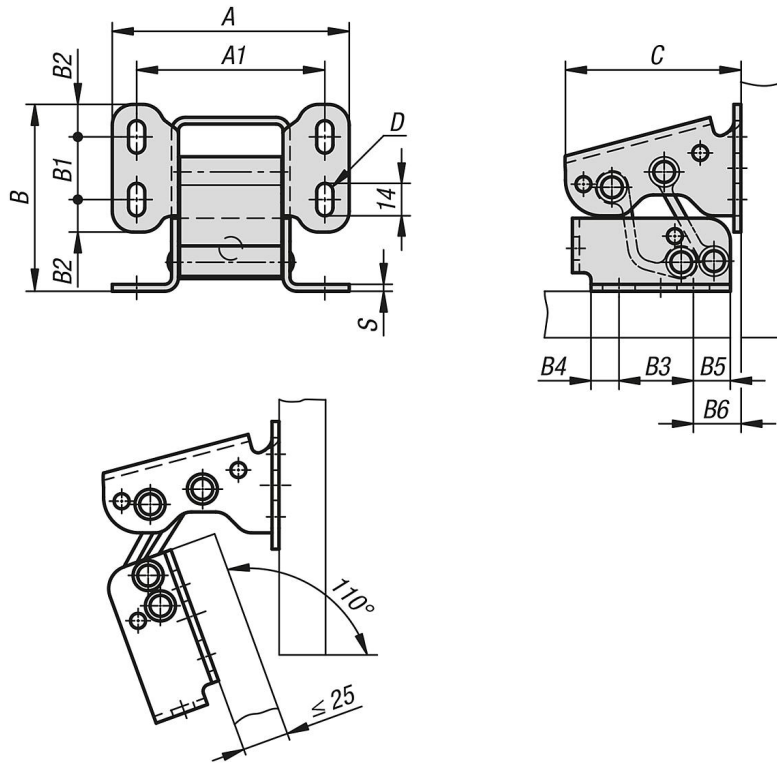
Es handelt sich bei dem Scharnier um eine verstärkte Ausführung. Zwei Scharniere können eine Türe (1 m x 1 m) von 25 kg über 10.000 mal öffnen und schließen.

**Anwendung:**

Unsichtbare Scharniere für aufliegende oder innenliegende Türen.

**Scharniere Stahl innenliegend, Öffnungswinkel 110°**

**Zeichnungen**



**Artikelübersicht**

**Scharniere Stahl, innenliegend, Öffnungswinkel 110°**

Bestellnummer	A	A1	B	B1	B2	B3	B4	B5	B6	C	D	S
K1449.1028076	102	81	80,5	27	14	32	12	16	20,5	76	7	3