

Spannhebel Edelstahl mit Innengewinde, 20 Grad

Artikelbeschreibung/Produktabbildungen



Beschreibung

Werkstoff:

Stahlteile Edelstahl 1.4305.

Kunststoffkugelknopf schwarz.

Ausführung:

Edelstahlteile blank.

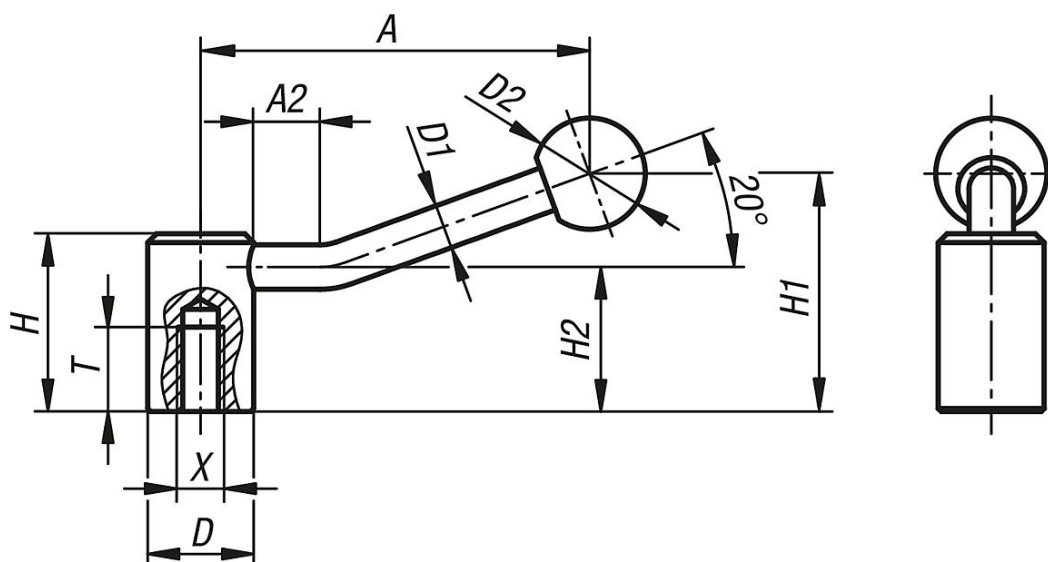
Kugelknopf poliert.

Hinweis:

Spannhebel können für einfache Spannaufgaben bzw. Schaltvorgänge verwendet werden.

Gegebenenfalls muss so viel Spannraum vorhanden sein, damit der Spannhebel um 360° gedreht werden kann.

Zeichnungen



Artikelübersicht

Bestellnummer	Gewindeart	Form	Größe	X	T	D	D1	D2	H	H2	A
K1444.208	Innengewinde	20°	1	M8	18	24	10	25	40	32,5	84,5
K1444.210	Innengewinde	20°	1	M10	18	24	10	25	40	32,5	84,5
K1444.2101	Innengewinde	20°	2	M10	20	28	12	32	46	36,5	100
K1444.212	Innengewinde	20°	2	M12	20	28	12	32	46	36,5	100
K1444.216	Innengewinde	20°	3	M16	23	33	13	32	52	41	121
K1444.220	Innengewinde	20°	4	M20	26	41	13	32	61	49	123