

Bügelspanner horizontal schwere Ausführung mit Gegenhalter

Artikelbeschreibung/Produktabbildungen



Beschreibung

Werkstoff:
Stahl oder Edelstahl.

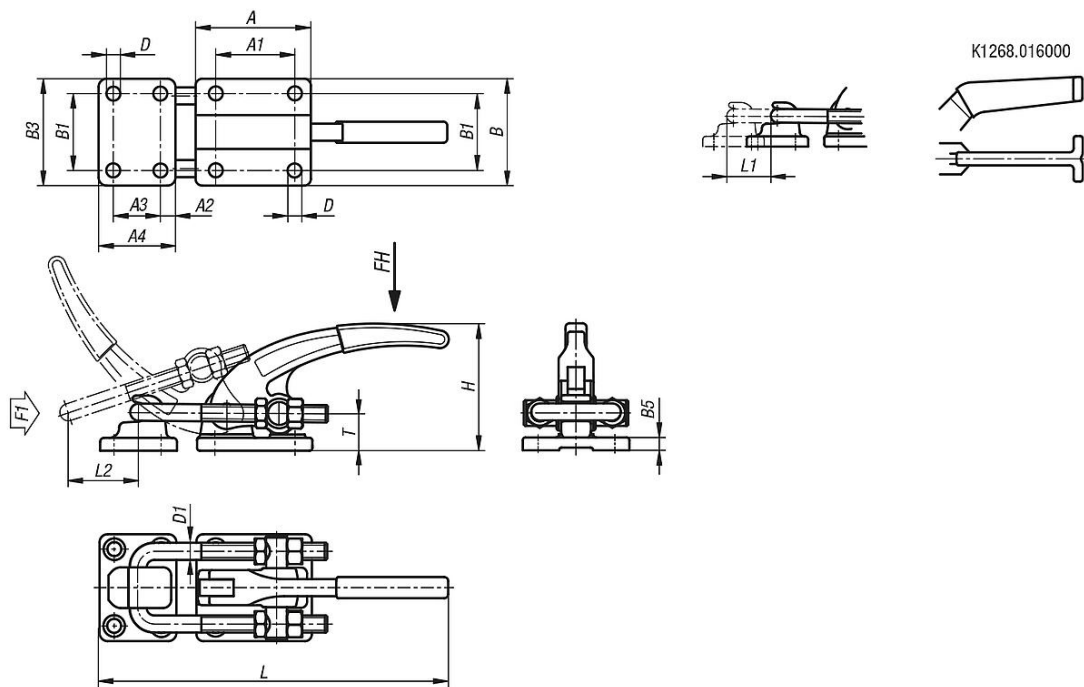
Ausführung:
Stahl verzinkt.
Edelstahl blank.
Kunststoffgriff ölbeständig.

Hinweis:

Die Bügelspanner sind im Besonderen für das schnelle Verschließen und Befestigen von Deckeln und Klappen geeignet.
Der Verstellweg kann am Verschlussbügel für jede Ausführung individuell eingestellt werden.



Zeichnungen



Bügelspanner horizontal schwere Ausführung mit Gegenhalter

Artikelübersicht

Bügelspanner horizontal schwere Ausführung mit Gegenhalter

Bestellnummer	Material Grundkörper	Handkraft FH N	Zugkraft F1 N	A	A1	A2	A3	A4	B	B1	B3	B5	D	D1	H	Verstellweg L min.	Verstellweg L max.	L1	Spannweg L2	T
K1268.016000	Stahl	300	16000	85,8	57,2	-	34,9	57,2	79,4	57,2	80,5	9,6	10,3	9,6	95,5	274,5	297,3	22,8	87	28,6
K1268.030000	Stahl	500	30000	85,8	57,2	11,2	34,9	57,2	79,4	57,2	80,5	9,6	10,3	12,7	93,8	249,6	278	28,4	50	28,6
K1268.130000	Edelstahl	500	30000	85,8	57,2	11,2	34,9	57,2	79,4	57,2	80,5	9,6	10,3	12,7	93,8	249,6	278	28,4	50	28,6