

Schnellspanner horizontal mit waagrechttem Fuß und verstellbarer Andruckspindel

Artikelbeschreibung/Produktabbildungen



Beschreibung

Werkstoff:
Stahl oder Edelstahl.

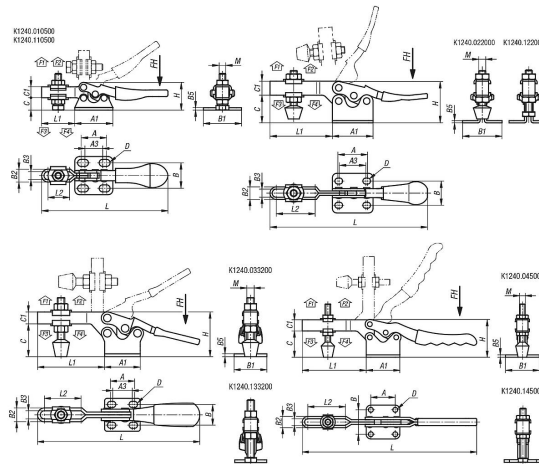
Ausführung:
Stahl verzinkt.
Edelstahl blank.
Kunststoffgriff ölbeständig.

Hinweis:
Bei den Ausführungen K1240.022000, K1240.033200 und K1240.045000 wird ein Neoprendruckstück mitgeliefert.

Zubehör:

- K0688
- K0689
- K0690
- K0101
- K1442
- K0102
- K0103
- K1443
- K0104
- K0106
- K1441

Zeichnungen



Artikelübersicht

Schnellspanner horizontal mit waagrechttem Fuß und verstellbarer Andruckspindel

Bestellnummer	Material Grundkörper	Öffnungswinkel Haltearm	Öffnungswinkel Griff	Handkraft	Haltekraft	Haltekraft	Spannkraft	Spannkraft
				FH N	F1 N	F2 N	F3 N	F4 N
K1240.010500	Stahl	90°	75°	50	250	500	150	350
K1240.022000	Stahl	85°	73°	100	1000	2000	600	1200
K1240.033200	Stahl	90°	65°	150	2000	3200	800	1600

Schnellspanner horizontal mit waagrechtem Fuß und verstellbarer Andruckspindel

Artikelübersicht

Bestellnummer	Material Grundkörper	Öffnungswinkel Haltearm	Öffnungswinkel Griff	Handkraft FH N	Haltekraft F1 N	Haltekraft F2 N	Spannkraft F3 N	Spannkraft F4 N
K1240.045000	Stahl	90°	68°	250	2200	5000	1100	3000
K1240.110500	Edelstahl	90°	75°	50	250	500	150	350
K1240.122000	Edelstahl	85°	73°	100	1000	2000	600	1200
K1240.133200	Edelstahl	90°	65°	150	2000	3200	800	1600
K1240.145000	Edelstahl	90°	68°	250	2200	5000	1100	3000

Bestellnummer	Material Grundkörper	A	A1	A3	B	B1	B2	B3	B5	C	C1	D	H	L	L1	L2	M
K1240.010500	Stahl	15,9	23,8	11,1	15,9	23,8	8	5	1,5	7,7	6,8	4,4	17,3	79	20,7	13,5	M4x20
K1240.022000	Stahl	27	37	25,4	22	36	11,4	7,4	2	25,1	12,7	5,5	37,8	143,5	56,9	35,7	M6x44
K1240.033200	Stahl	25,4	38	20,8	22,2	35	14,7	8,7	3	34,9	12,7	6,7	47,6	173	71,6	39,1	M8x63
K1240.045000	Stahl	41,3	57,1	-	41,3	57,2	19	11	4	44,4	19	8,3	63,4	295,6	108,3	63,6	M10x85
K1240.110500	Edelstahl	15,9	23,8	11,1	15,9	23,8	8	5	1,5	7,7	6,9	4,4	17,3	79	20,7	13,5	M4x20
K1240.122000	Edelstahl	27	37	25,4	22	36	11,4	7,4	2	25,1	12,7	5,5	37,8	143,5	56,9	35,7	M6x40
K1240.133200	Edelstahl	25,4	38	20,8	22,2	35	14,7	8,7	3	34,9	12,7	6,7	47,6	173	71,6	39,1	M8x60
K1240.145000	Edelstahl	41,3	57,1	-	41,3	57,2	19	11	4	44,4	19	8,3	63,4	295,6	108,3	63,6	M10x80