

# Spannhebel flach Edelstahl mit Innengewinde, 15 Grad

## Artikelbeschreibung/Produktabbildungen



### Beschreibung

#### Werkstoff:

Stahlteile Edelstahl 1.4305.  
Kunststoffkugelknopf schwarz.

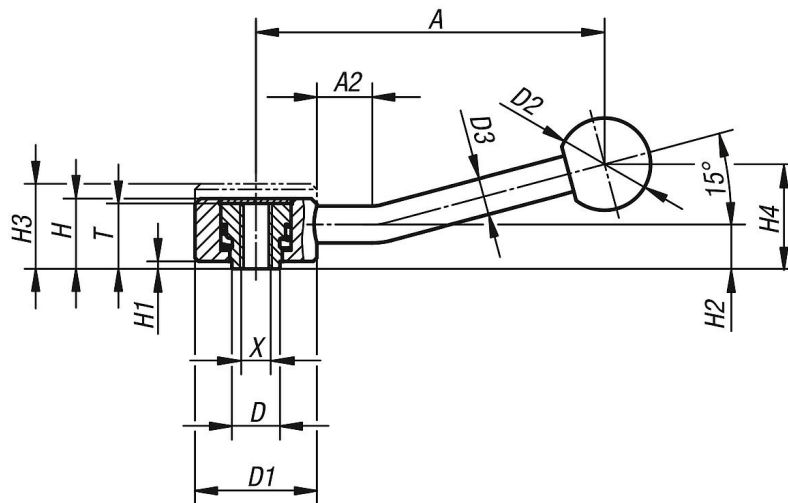
#### Ausführung:

Stahlteile blank.

#### Auf Anfrage:

Weitere Innengewinde und Sonderausführungen.  
Maße "H1" und "A" auf Wunsch in anderen Längen gegen Aufpreis lieferbar.

## Zeichnungen



## Artikelübersicht

Bestellnummer	Form	X	T	A=Grifflänge	A2	D	D1	D2	D3	H	H1	H2	H3	H4	Zähnezahl
K0129.1082	15°	M8	18	100	15	13,5	33	25	10	19	2	12	23	29	26
K0129.2102	15°	M10	21	127	15	19	41	30	12	22	2	13,5	26	38	30
K0129.2122	15°	M12	21	127	15	19	41	30	12	22	2	13,5	26	38	30
K0129.3162	15°	M16	27	145	15	23	45	37	14	28	2	17	33	48	36