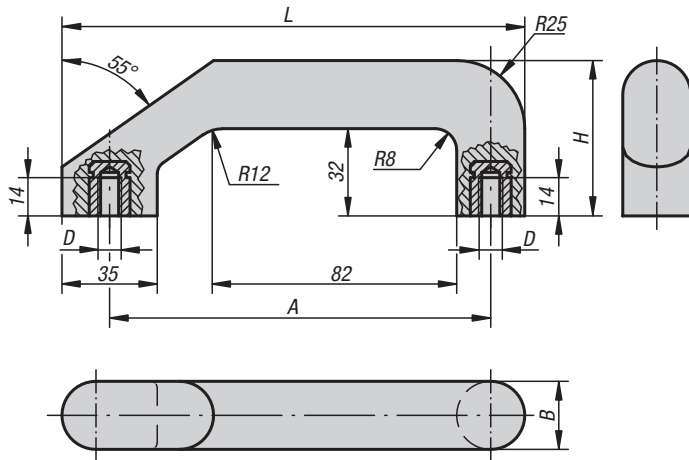


## Bügelgriffe, Rohrgriffe, Schalengriffe



## Bügelgriffe



**Werkstoff:**  
Duroplast PF 31, schwarz.  
Buchse Messing oder Stahl verzinkt.

**Ausführung:**  
hochglanzpoliert.

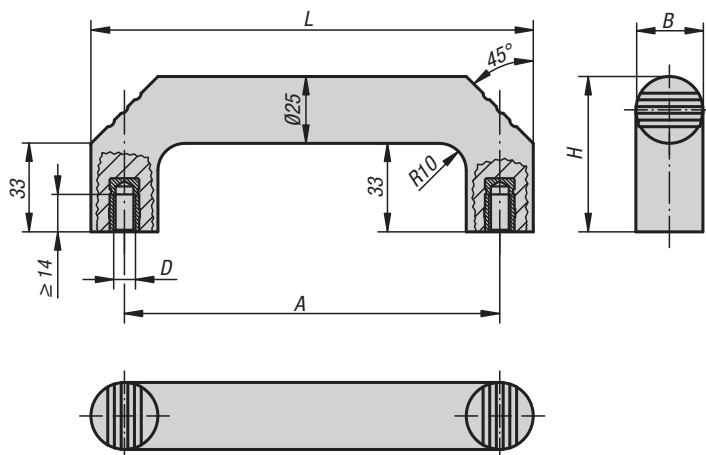
**Bestellbeispiel:**  
K0187.101

**Montage:**  
Von der Rückseite.

### KIPP Bügelgriffe

Bestellnummer	Buchse	A	B	D	H	L	Tragkraft N
K0187.101	Messing	140	25	M8	57	170	300
K0187.201	Stahl	140	25	M8	57	170	300

## Bügelgriffe



**Werkstoff:**  
Duroplast PF 31, schwarz.  
Buchse Messing oder Stahl verzinkt.

**Ausführung:**  
hochglanzpoliert.

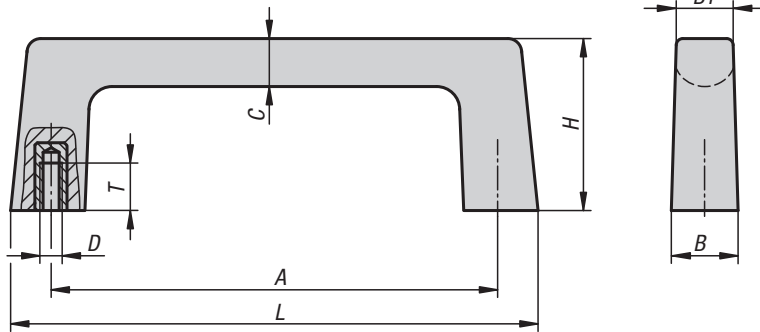
**Bestellbeispiel:**  
K0188.114008

**Montage:**  
Von der Rückseite.

### KIPP Bügelgriffe

Bestellnummer	Buchse	A	B	D	H	L	Tragkraft N
K0188.114008	Messing	140	25	M8	58	165	500
K0188.214008	Stahl	140	25	M8	58	165	500

## Bügelgriffe



**Werkstoff:**  
Duroplast FS 31.  
Gewindeinsatz Stahl.

**Ausführung:**  
schwarz.

**Bestellbeispiel:**  
K1074.11005

**Bestellhinweis:**  
Befestigungsschrauben werden mitgeliefert.

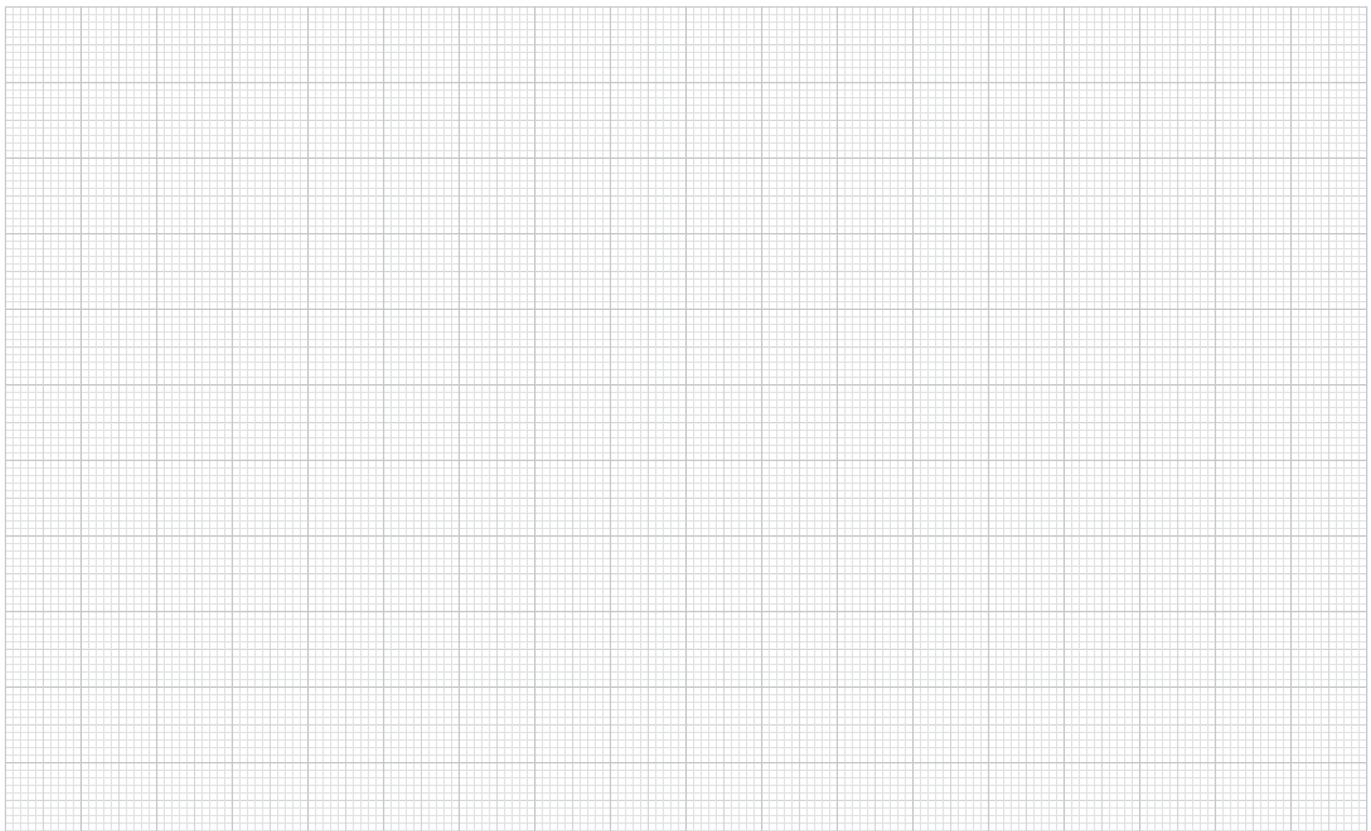
**Hinweis:**  
Belastbarkeit max. 500 N.

**Montage:**  
Von der Rückseite.

### KIPP Bügelgriffe

Bestellnummer	Material Grundkörper	A	B	B1	C	D	H	L	T	Tragkraft N
K1074.11005	Duroplast	110	16	14	12	M5	42	130	10	500

## Für Notizen



## Bügelgriffe



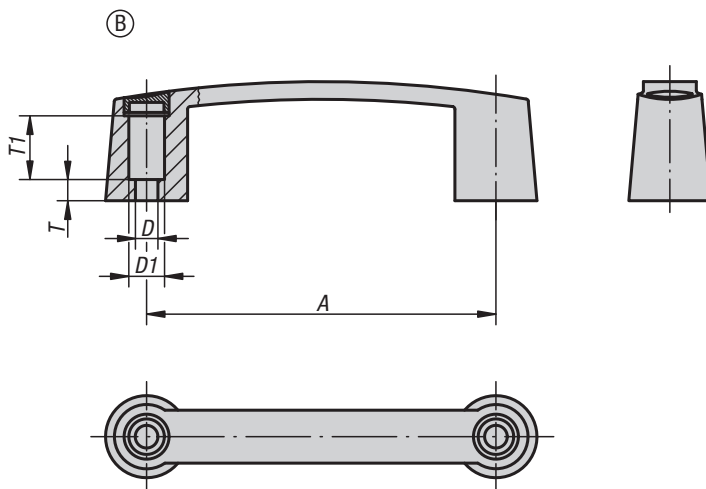
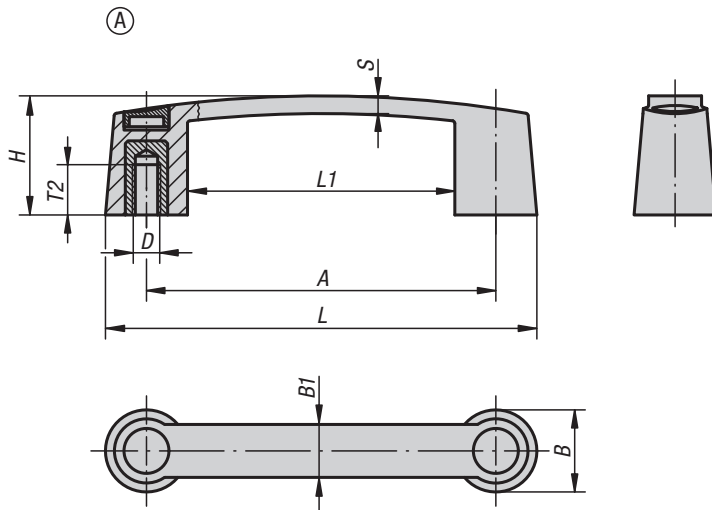
**Werkstoff:**  
Thermoplast.  
Gewindebuchse Messing.

**Ausführung:**  
Bügelgriff und Deckel schwarz.

**Bestellbeispiel:**  
K0189.109406

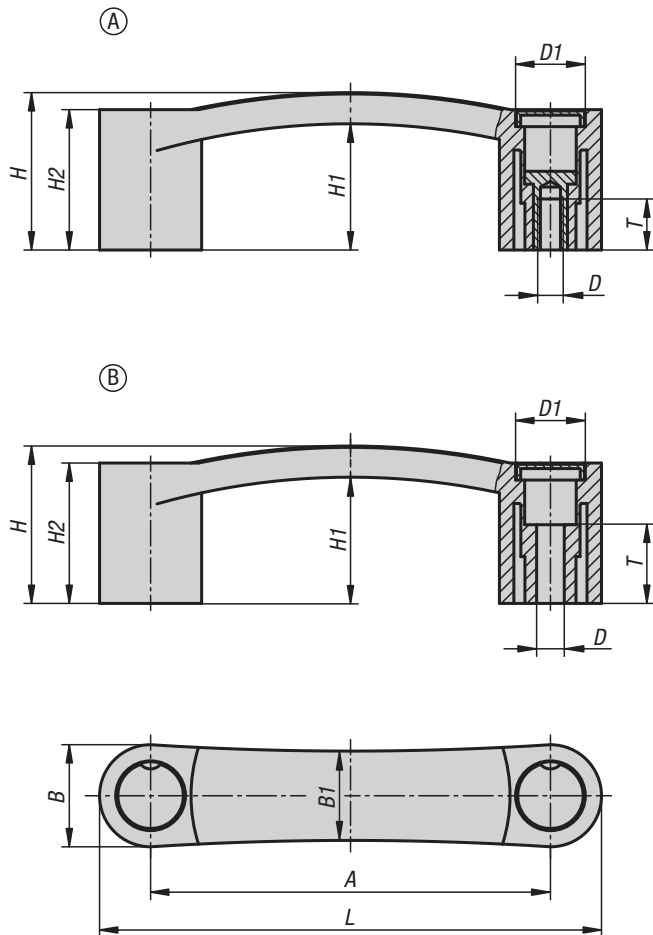
**Montage:**  
Form A von der Rückseite.  
Form B von der Bedienseite.

**Auf Anfrage:**  
Andere Griff- bzw. Deckelfarben.



### KIPP Bügelgriffe

Bestellnummer	Form	A	B	B1	D	D1	H	L	L1	S	T	T1	T2	Tragkraft N
K0189.109406	A	93,5	26	17	M6	-	35	119,5	67,5	5,8	-	-	15,5	320
K0189.111706	A	117	29	19	M6	-	40	145	89	6,4	-	-	15,5	320
K0189.111708	A	117	29	19	M8	-	40	145	89	6,4	-	-	16	870
K0189.113206	A	132	31	20	M6	-	45	163	101	6,7	-	-	15,5	320
K0189.113208	A	132	31	20	M8	-	45	163	101	6,7	-	-	16	870
K0189.117910	A	179	35	22	M10	-	50	213	145	7,1	-	-	22	1200
K0189.209406	B	93,5	26	17	6,8	12	35	119,5	67,5	5,8	4,5	19	-	500
K0189.211708	B	117	29	19	8,5	13,5	40	145	89	6,4	8	23	-	950
K0189.213208	B	132	31	20	8,5	13,5	45	163	101	6,7	8	22	-	950
K0189.217908	B	179	35	22	8,5	13,5	50	213	145	7,1	12	22	-	950



**Werkstoff:**  
Thermoplast glasfaserverstärkt.  
Gewindebuchse Messing.

**Ausführung:**  
schwarz.  
Deckel grau.

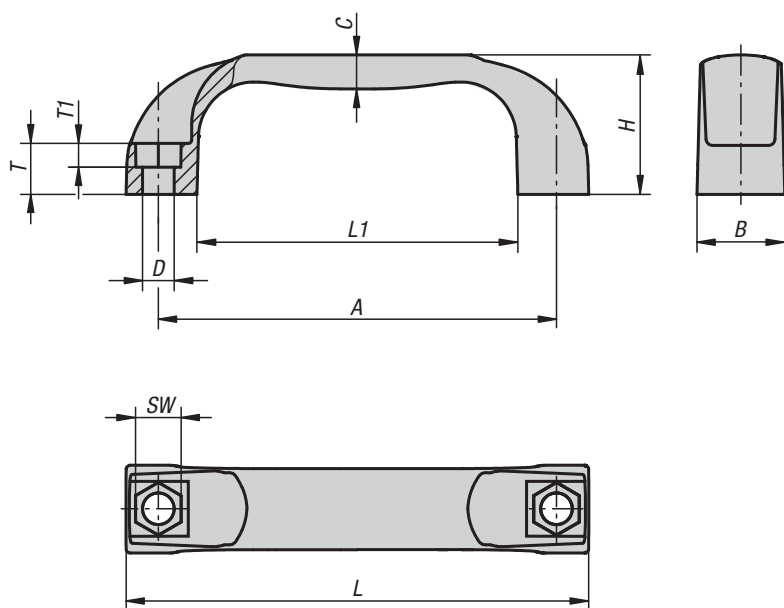
**Bestellbeispiel:**  
K1092.109406

**Montage:**  
Form A von der Rückseite.  
Form B von der Bedienseite.

**Auf Anfrage:**  
Andere Griff- bzw. Deckelfarben.

### KIPP Bügelgriffe

Bestellnummer	Ausführung	Form	A	B	B1	D	D1	H	H1	H2	L	T	Tragkraft N
K1092.109406	Innengewinde	A	94	24	21	M6	16	37	30	33	118	12	2000
K1092.111706	Innengewinde	A	117	28	24	M6	18	40,5	31,5	34	145	12	3400
K1092.111708	Innengewinde	A	117	28	24	M8	18	40,5	31,5	34	145	12	3400
K1092.112006	Innengewinde	A	120	28	24	M6	18	40,5	31,5	34	148	12	3500
K1092.112008	Innengewinde	A	120	28	24	M8	18	40,5	31,5	34	148	12	3500
K1092.113208	Innengewinde	A	132	28	24	M8	18	43	34	36,5	160	12	3500
K1092.209406	mit Durchgangsbohrung	B	94	24	21	6,5	16	37	30	33	118	14	2500
K1092.211706	mit Durchgangsbohrung	B	117	28	24	6,5	18	40,5	31,5	34	145	15	3700
K1092.211708	mit Durchgangsbohrung	B	117	28	24	8,5	18	40,5	31,5	34	145	15	3700
K1092.212006	mit Durchgangsbohrung	B	120	28	24	6,5	18	40,5	31,5	34	148	15	2900
K1092.212008	mit Durchgangsbohrung	B	120	28	24	8,5	18	40,5	31,5	34	148	15	2900
K1092.213208	mit Durchgangsbohrung	B	132	28	24	8,5	18	43	34	36,5	160	15	3200



**Werkstoff:**

Thermoplast PA (Polyamid), glaskugelverstärkt oder PP (Polypropylen), glasfaserverstärkt.

**Ausführung:**

schwarzgrau.

**Bestellbeispiel:**

K0190.113208

**Hinweis:**

Die Befestigungsbohrung ist so ausgeführt, dass von der Bedienungsseite die Bügelgriffe mit einer Zylinderschraube oder einer Sechskantmutter befestigt werden können.

**Montage:**

Von der Bedienseite oder Rückseite.

**Auf Anfrage:**

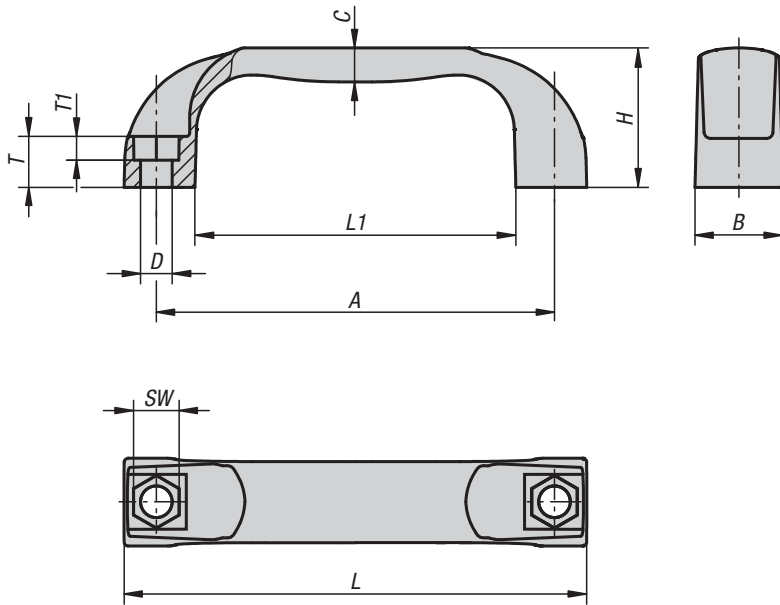
Andere Grifffarben.

### KIPP Bügelgriffe

Bestellnummer	Material Grundkörper	A	B	C	D	H	L	L1	SW	T	T1	Tragkraft N
K0190.109406	Polyamid	94	21	8	6,6	36	109	76	10	13	6	1000
K0190.111708	Polyamid	117	26	10	9	41	136	94	13	15	8	1500
K0190.113208	Polyamid	132	27	11	9	44	154	112	13	16	8	1500
K0190.117908	Polyamid	179	28	11	9	50	197	156	13	17	8	1500
K0190.209406	Polypropylen	94	21	8	6,6	36	109	76	10	13	6	500
K0190.211708	Polypropylen	117	26	10	9	41	136	94	13	15	8	800
K0190.213208	Polypropylen	132	27	11	9	44	154	112	13	16	8	800
K0190.217908	Polypropylen	179	28	11	9	50	197	156	13	17	8	800

## Bügelgriffe

hochtemperaturbeständig



**Werkstoff:**

Thermoplast PPA (hochtemperaturbeständig), glasfaserverstärkt.

**Ausführung:**

schwarz.

**Bestellbeispiel:**

K0190.311708

**Hinweis:**

Die Befestigungsbohrung ist so ausgeführt, dass von der Bedienungsseite die Bügelgriffe mit einer Zylinderschraube oder einer Sechskantmutter befestigt werden können.

**Temperaturbereich:**

Dauergebrauchstemperatur nach IEC 216

max. 150 °C - 160 °C.

Kurzzeitige Gebrauchstemperatur max. 250 °C.

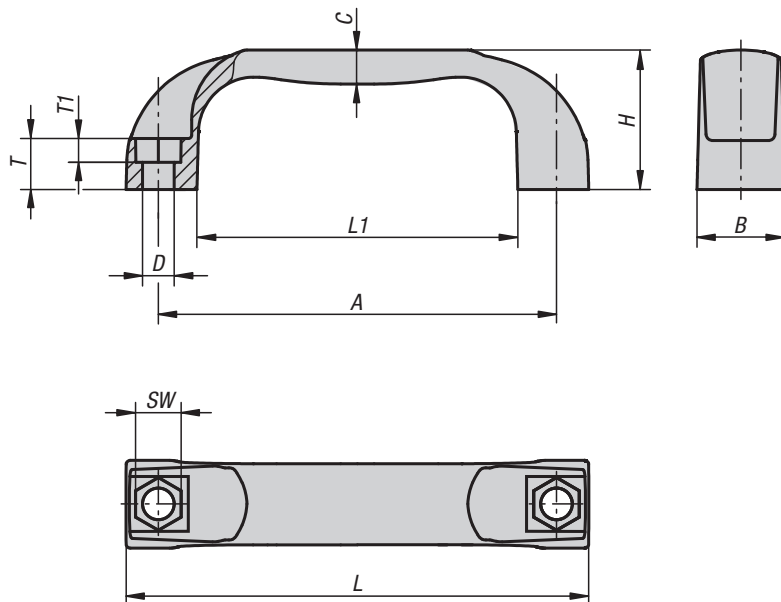
**Montage:**

Von der Bedienseite oder Rückseite.

**KIPP Bügelgriffe hochtemperaturbeständig**

Bestellnummer	A	B	C	D	H	L	L1	SW	T	T1	Tragkraft N
K0190.311708	117	26	10	9	41	136	94	13	15	8	1500
K0190.313208	132	27	11	9	44	154	112	13	16	8	1500

## Bügelgriffe antibakteriell

**Werkstoff:**

Thermoplast PA (Polyamid) verstärkt.

**Ausführung:**

schiefergrau.

**Bestellbeispiel:**

K0190.1211708144

**Hinweis:**

Die Befestigungsbohrung ist so ausgeführt, dass von der Bediensseite die Bügelgriffe mit einer Zylinderschraube oder einer Sechskantmutter befestigt werden können.

**Anwendung:**

Die antibakteriellen KIPP MEDI grip-Produkte haben eine hohe Wirksamkeit gegen eine Vielzahl von schädlichen Mikroorganismen, wie Bakterien, Pilze, Viren, u. a. auch multiresistente Bakterien (z.B. MRSA). In dem eingesetzten Kunststoff sind dauerhaft Mikrosilber-Partikel eingebunden die antibakteriell wirken, dadurch ist die Wirksamkeit über den kompletten Produktlebenszyklus gegeben.

**Wirkungsweise:**

An der Produktoberfläche wird mittels Silberionen das Wachstum von schädlichen Mikroorganismen wirksam gestört, dabei erfolgt eine kontinuierliche Reduzierung der vorhandenen Keime an den MEDI grip-Produkten (Prüfung und Bestätigung durch akkreditiertes Prüflabor).

Zwischen den Reinigungszyklen ist das Infektionsrisiko bei Kontakt mit diesen Produkten deutlich geringer.

**Montage:**

Von der Bedienseite oder Rückseite.

**Vorteile:**

Feuchtigkeits- und reinigungsmittelbeständig (bei Desinfektion), keine toxischen Nebenwirkungen.

**Verwendung:**

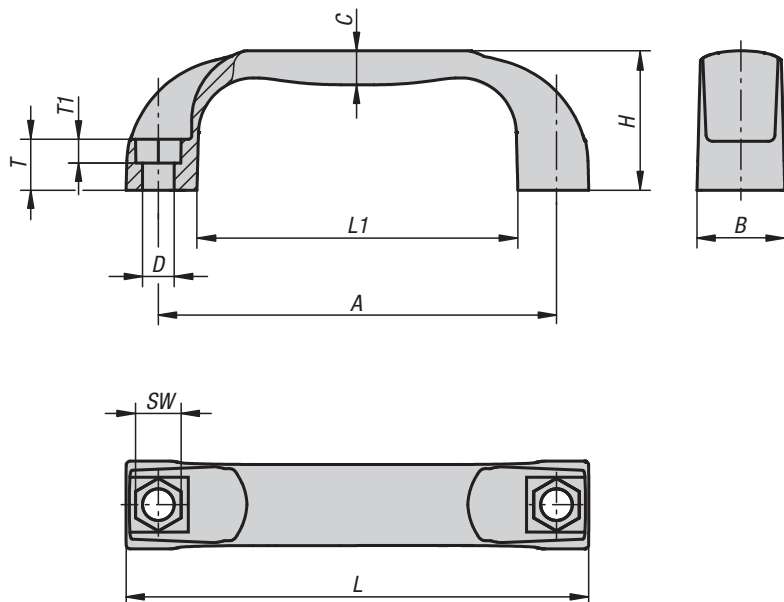
Anbau an Maschinen, Geräten und Anlagen sowie in Einrichtungen, die in Bereichen mit erhöhten Hygieneanforderungen eingesetzt werden (z.B. in Krankenhäusern, Arztpraxen, Reha-Bereich, in der Lebensmittelproduktion), Verwendung in öffentlichen bzw. von Personen stark frequentierten Einrichtungen (z.B. Pflegeheime, Kindertagesstätten).

## KIPP Bügelgriffe antibakteriell

Bestellnummer	A	B	C	D	H	L	L1	SW	T	T1	Tragkraft N
K0190.1211708144	117	26	10	9	41	136	94	13	15	8	1000



## Bügelgriffe antistatisch

**Werkstoff:**

Thermoplast PA (Polyamid) verstärkt.

**Ausführung:**

graphitschwarz.

**Bestellbeispiel:**

K0190.111170824

**Hinweis:**

Die Befestigungsbohrung ist so ausgeführt, dass von der Bedienseite die Bügelgriffe mit einer Zylinderschraube oder einer Sechskantmutter befestigt werden können.

**Anwendung:**

Empfindliche elektrische- bzw. elektronische Bauteile, Komponenten u. Geräte (ESD-empfindliche Bauelemente) können aufgrund einer elektrostatischen Entladung in naher Umgebung (electrostatic discharge = ESD) beschädigt oder sogar zerstört werden.

Eine elektrostatische Entladung kann von Personen oder durch die Handhabung von ESD-empfindlichen Bauelementen verursacht werden (z.B. bei Fertigung, Montage, Transport, Lagerung usw.).

Um eine elektrostatische Entladung zu verhindern, sind in der Elektronikumgebung elektrisch ableitfähige Produkte gefordert, welche der DIN EN 61340-5-1 entsprechen. Diese Produkte sind für ESD-Anwendungen bzw. ESD-Schutzzonen (EPA) gemäß DIN EN 61340-5-1 einsetzbar. Zur eindeutigen Identifikation ist das gelbe ESD-Logo seitlich am Produkt aufgedruckt.

**Montage:**

Von der Bedienseite oder Rückseite.

**Sicherheit:**

Diese ESD-Produkte sind auch für Geräte, Komponenten und Schutzsysteme in explosionsgefährdeten Bereichen verwendbar.

Bei Verwendung dieser ESD-Produkte wird die Erzeugung einer elektrostatischen Funkenentladung verhindert und somit die mögliche Entzündung von Gasen und Stäuben, die in geschlossenen Räumen zu einer Explosion führen können. Zum Schutz von Personen, die in explosionsgefährdeten Bereichen tätig sind, müssen Gerätehersteller u. Betreiber hierzu die ATEX-Richtlinien anwenden und erfüllen. Diese ESD-Produkte sind bezüglich elektrischer Ableitfähigkeit vom TÜV Süd geprüft.

**Zielgruppen:**

Gerätehersteller, welche die ATEX-Produktrichtlinie 2014/34/EU erfüllen müssen.

Betreiber, welche die ATEX-Betriebsrichtlinie 1999/92/EG erfüllen müssen.

## KIPP Bügelgriffe antistatisch

Bestellnummer	Farbe Grundkörper	A	B	C	D	H	L	L1	SW	T	T1	Tragkraft N
K0190.111170824	graphitschwarz RAL 9011	117	26	10	9	41	136	94	13	15	8	1000

## Bügelgriffe



### Werkstoff:

Thermoplast PA (Polyamid), glaskugelverstärkt.  
Buchsen, Befestigungsschrauben, Unterlegscheiben  
und Muttern aus Stahl oder Edelstahl.

### Ausführung:

schwarzgrau.

### Bestellbeispiel:

K1060.1100051

### Hinweis:

Dieser Bügelgriff zeichnet sich durch sein großes  
Volumen und seine angenehme Haptik aus.

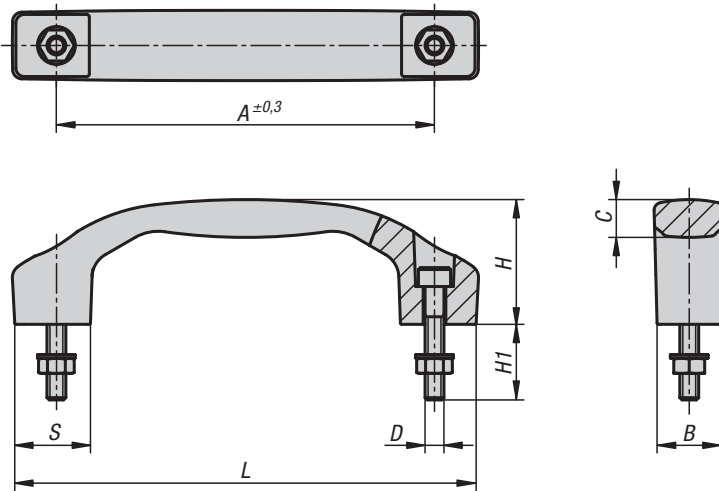
Form A beinhaltet Befestigungsschrauben sowie  
passende Unterlegscheiben und Muttern.

### Montage:

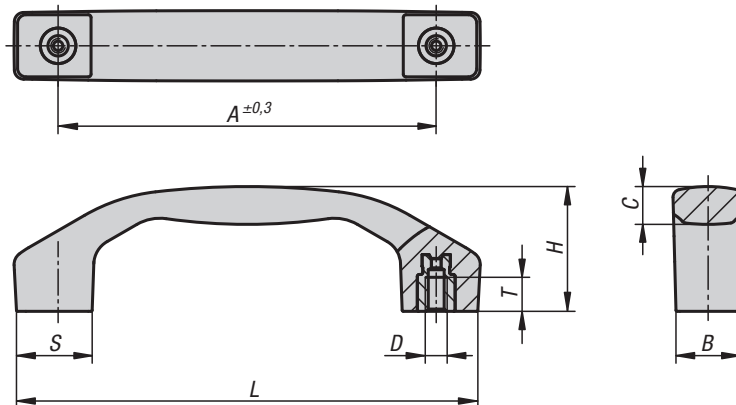
Form A von der Bedienseite.

Form B von der Rückseite.

Ⓐ



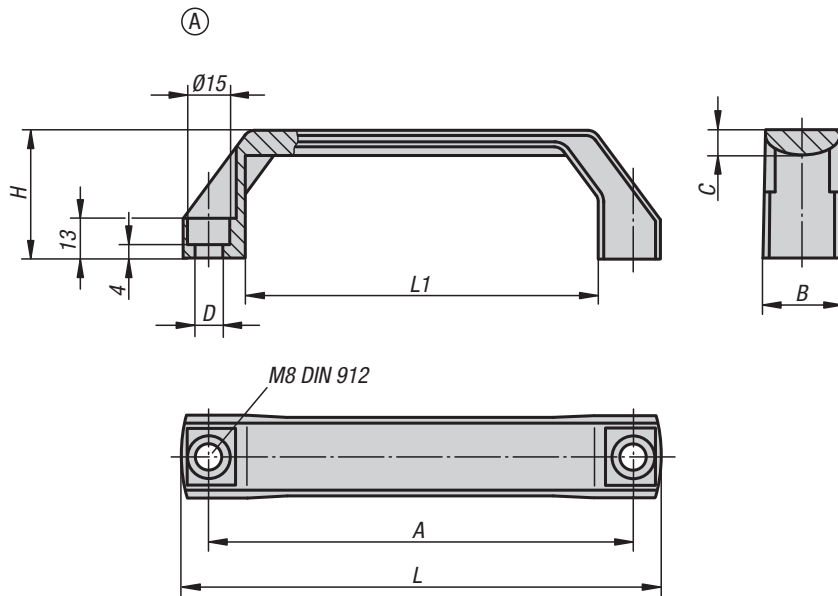
Ⓑ



## KIPP Bügelgriffe

Bestellnummer	Form	Material Komponente	A	B	C	D	H	H1	L	S	T	Tragkraft N
K1060.1100051	A	Stahl	100	17	9,5	M5	33	20	122	20	-	1000
K1060.1120061	A	Stahl	120	21	11,4	M6	39	25	146	24	-	1000
K1060.1140081	A	Stahl	140	24	14,2	M8	45	30	170	28	-	1000
K1060.1100052	A	Edelstahl	100	17	9,5	M5	33	20	122	20	-	1000
K1060.1120062	A	Edelstahl	120	21	11,4	M6	39	25	146	24	-	1000
K1060.1140082	A	Edelstahl	140	24	14,2	M8	45	30	170	28	-	1000
K1060.2100051	B	Stahl	100	17	9,5	M5	33	-	122	20	9	1000
K1060.2120061	B	Stahl	120	21	11,4	M6	39	-	146	24	12	1000
K1060.2140081	B	Stahl	140	24	14,2	M8	45	-	170	28	12	1000
K1060.2100052	B	Edelstahl	100	17	9,5	M5	33	-	122	20	9	1000
K1060.2120062	B	Edelstahl	120	21	11,4	M6	39	-	146	24	12	1000
K1060.2140082	B	Edelstahl	140	24	14,2	M8	45	-	170	28	12	1000

## Bügelgriffe



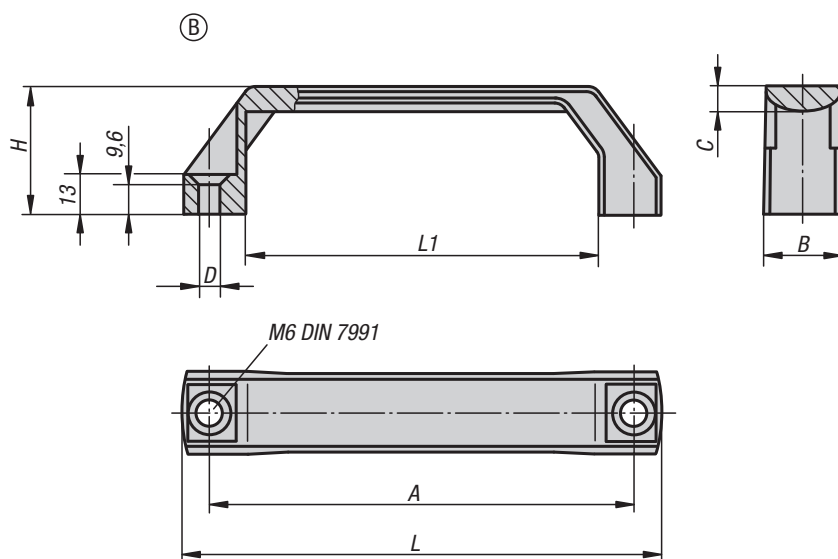
**Werkstoff:**  
Thermoplast, glaskugelverstärkt.

**Ausführung:**  
mattschwarz oder orange.

**Bestellbeispiel:**  
K0191.1120081

**Hinweis:**  
Das Anschraubmaß „A“ gilt nach der Griffmontage. Im unmontierten Zustand ist es durch die Biegespannung beim Entformen bis zu 2 mm kleiner.

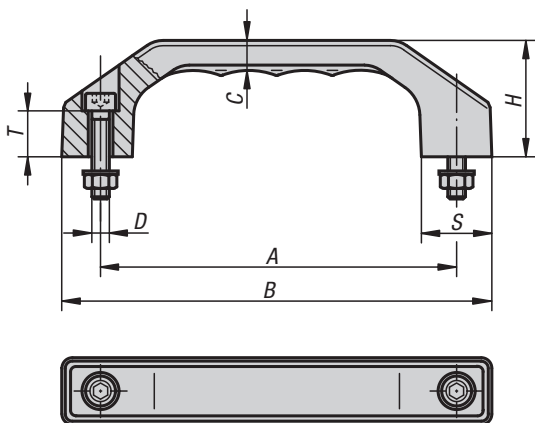
**Montage:**  
Von der Bedienseite.



### KIPP Bügelgriffe

Bestellnummer schwarzgrau RAL 7021	Bestellnummer orange	Form	A	B	C	D	H	L	L1	Tragkraft N
K0191.1120081	K0191.1120082	A	120	26	8	9	42	138	96	1000
K0191.1140081	K0191.1140082	A	140	26	8	9	42	158	116	1000
K0191.1160081	K0191.1160082	A	160	28	9	9	45	178	136	1000
K0191.2120061	K0191.2120062	B	120	26	8	6,6	42	138	96	1000
K0191.2140061	K0191.2140062	B	140	26	8	6,6	42	158	116	1000
K0191.2160061	K0191.2160062	B	160	28	9	6,6	45	178	136	1000

## Bügelgriffe



**Werkstoff:**  
Thermoplast, glaskugelverstärkt.

**Ausführung:**  
Mattschwarz mit feiner Kornstruktur.

**Bestellbeispiel:**  
K0200.140082

**Hinweis:**  
Die Griffe sind extrem verwindungsfest und bedienerfreundlich. Befestigungsschrauben, Muttern und Unterlegscheiben werden mitgeliefert. Für Nassbereiche werden die Befestigungsschrauben, Muttern und Unterlegscheiben aus Edelstahl mitgeliefert.

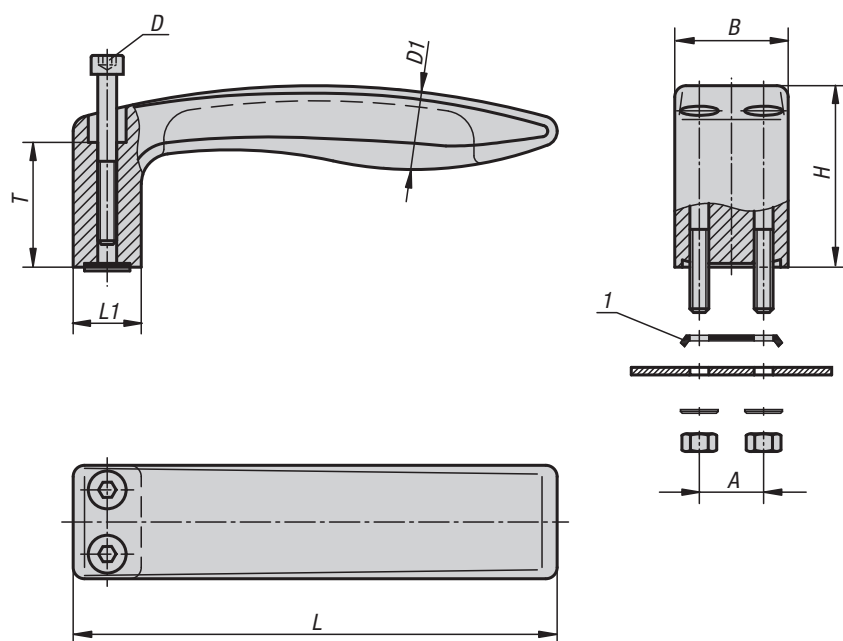
**Montage:**  
Von der Bedienseite.

### KIPP Bügelgriffe

Bestellnummer	Bestellnummer Nassbereich	A	B	C	C1	C2	D	H	S	T	Tragkraft N
K0200.100051	K0200.100052	100	122	8,5	19	17	M5x22	35	20	13	1000
K0200.120061	K0200.120062	120	146	10,5	23	20,5	M6x25	39	24	15	1000
K0200.140081	K0200.140082	140	170	12	27	24	M8x30	45	28	16	1000
K0200.160081	K0200.160082	160	194	13,5	31	27,5	M8x35	52	32	20	1000
K0200.180081	K0200.180082	180	218	15,5	35	31	M10x40	58	36	20	1000

# Bügelgriffe

einseitig anschraubbar



### Werkstoff:

Thermoplast glaskugelverstärkt.  
Befestigungsmaterial 1.4301.

### Ausführung:

mattschwarz mit Feinstruktur.

### Bestellbeispiel:

K0237.12805

### Hinweis:

Die Bügelgriffe sind für einseitige Befestigung einsetzbar. Sie sind außerdem formstabil und hochbelastbar.

Befestigungsschrauben, Muttern und Unterlegscheiben sowie Klemmblech als zusätzliche Verdrehsicherung werden mitgeliefert.

### Montage:

Von der Bedienseite.

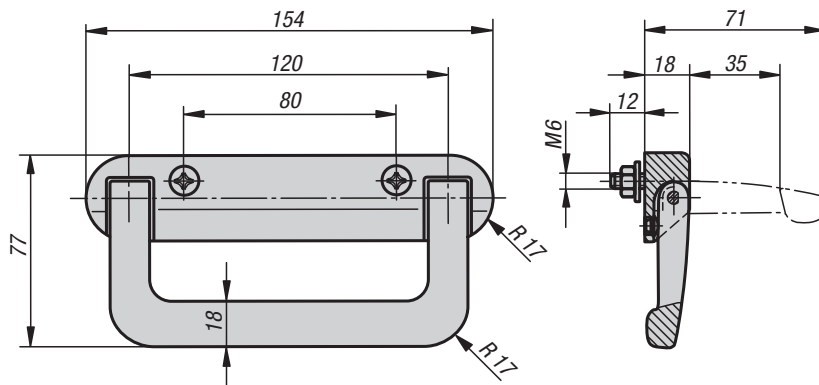
### Zeichnungshinweis:

1) Klemmblech

## KIPP Bügelgriffe einseitig anschraubbar

Bestellnummer	A	B	D	D1	H	L	L1	T	Tragkraft N
K0237.12805	17	30	M5x45	20	48	128	18	33	800
K0237.15606	20	36	M6x55	24	58	156	22	40	1000

## Bügelgriffe klappbar

**Werkstoff:**

Halter und Griff Thermoplast glaskugelverstärkt.  
Achse und Rückstellfeder Edelstahl.

**Ausführung:**

mattschwarz.

**Bestellbeispiel:**

K0241.080181

**Hinweis:**

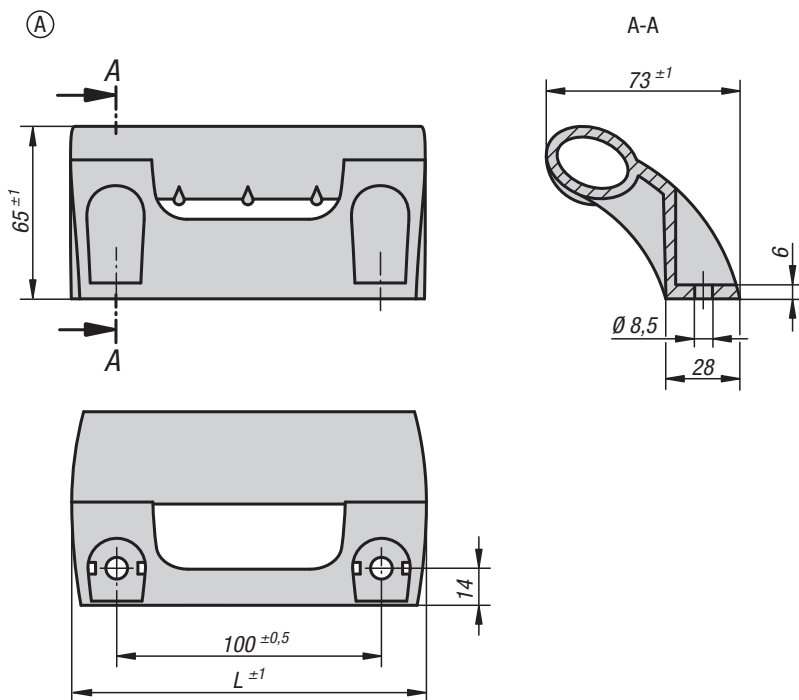
Bügelgriffe klappbar selbsttätig rückfedernd. Auf Gehäusewand aufschraubbar.

Galvanisch schwarz verzinkte Senkschrauben mit Kreuzschlitz M6x30 DIN 965 sowie passende Unterlegscheiben und Muttern werden mitgeliefert.

## KIPP Bügelgriffe klappbar

Bestellnummer	Tragkraft N
K0241.080181	300

## Bügelgriffe abgewinkelt



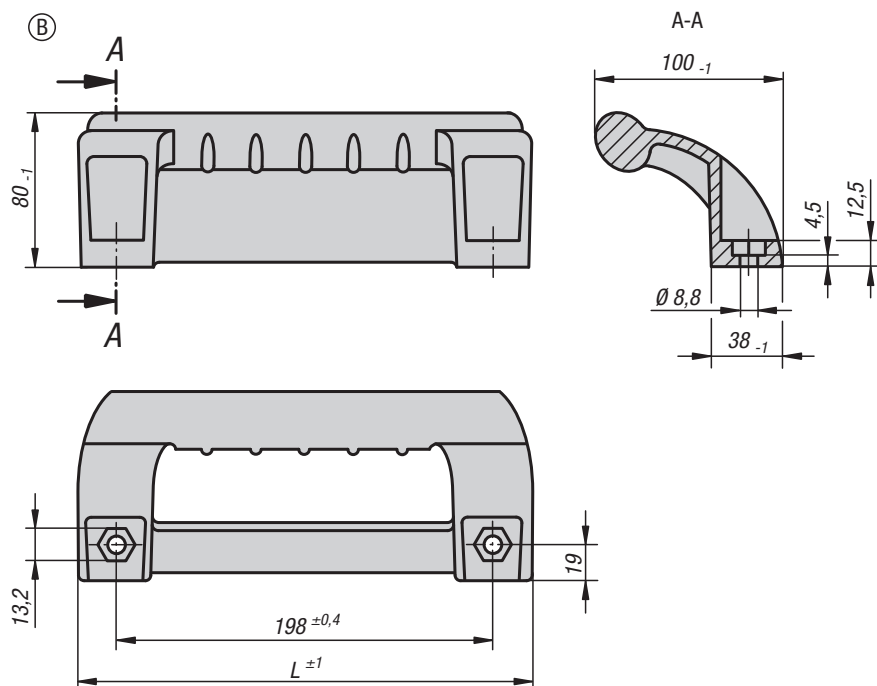
**Werkstoff:**  
Thermoplast PA glaskugelverstärkt.

**Ausführung:**  
schwarz.

**Bestellbeispiel:**  
K0244.100081  
K0244.1 (1 Verpackungseinheit = 2 Stück)

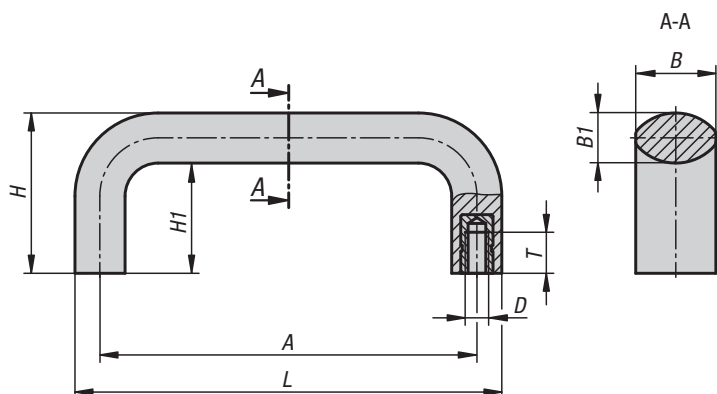
**Hinweis:**  
Bügelgriffe abgewinkelt mit ergonomischer Form und Durchgreifschutz für die Hände. Zur Montage auf Türen, Klappen und Aluminiumprofilen. Ideal für doppelflügelige Türen. Befestigung mit Sechskant- oder Zylinderschrauben M8.

Abdeckkappen sind im Lieferumfang nicht enthalten.



### KIPP Bügelgriffe abgewinkelt

Bestellnummer	Form	L	Tragkraft N	Bestellnummer Abdeckkappen
K0244.100081	A	134	1000	K0244.1
K0244.198081	B	236	1000	K0244.3



**Werkstoff:**  
Thermoplast glasfaserverstärkt.  
Gewindebuchse Messing.

**Ausführung:**  
schwarz.

**Bestellbeispiel:**  
K1087.08605

**Montage:**  
Von der Rückseite.

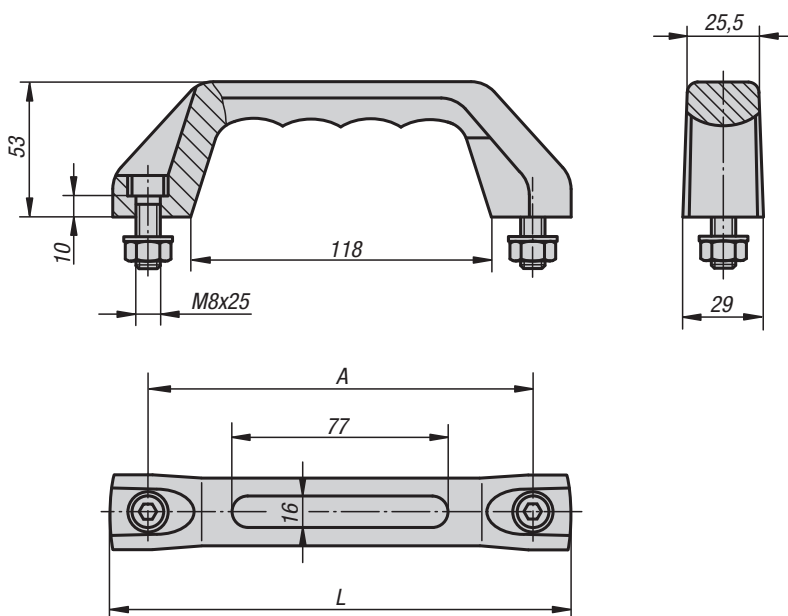
### KIPP Bügelgriffe

Bestellnummer	A	B	B1	D	H	H1	L	T	Tragkraft N
K1087.08605	86	20	12,5	M5	40	28	98,5	10	1000
K1087.08606	86	20	12,5	M6	40	28	98,5	9	1000
K1087.09405	94	20	12,5	M5	40	28	106,5	10	1000
K1087.09406	94	20	12,5	M6	40	28	106,5	9	1000
K1087.11705	117	25	16	M5	50	34	134	10	1000
K1087.11706	117	25	16	M6	50	34	134	9	1000
K1087.11708	117	25	16	M8	50	34	134	14	1000
K1087.12005	120	25	16	M5	50	34	134	10	1000
K1087.12006	120	25	16	M6	50	34	134	9	1000
K1087.12008	120	25	16	M8	50	34	134	14	1000
K1087.13205	132	25	16	M5	50	34	148	10	1000
K1087.13206	132	25	16	M6	50	34	148	9	1000
K1087.13208	132	25	16	M8	50	34	148	14	1000
K1087.15006	150	29	18	M6	58	40	168	15	1000
K1087.15008	150	29	18	M8	58	40	168	14	1000
K1087.15010	150	29	18	M10	58	40	168	14	1000
K1087.17908	179	29	18	M8	58	40	197	14	1000
K1087.17910	179	29	18	M10	58	40	197	14	1000



# Bügelgriffe

mit Soft-Innenfläche



## Werkstoff:

Hartkomponente aus Thermoplast, glaskugelverstärkt.  
Weichkomponente aus SEBS.

## Ausführung:

Hartkomponente mattschwarz, Weichkomponente basaltgrau.

## Bestellbeispiel:

K0171.515008

## Hinweis:

Hochbelastbarer Polyamidgriff. Sehr guter Trage- und Greifkomfort durch weiche Griffinnenfläche.  
Lieferung einschließlich schwarz verzinkter Zylinderschrauben, Muttern und Unterlegscheiben.  
Für Nassbereiche wird das Befestigungsmaterial aus Edelstahl (1.4301) mitgeliefert.

## Montage:

Von der Bedienseite.

## Auf Anfrage:

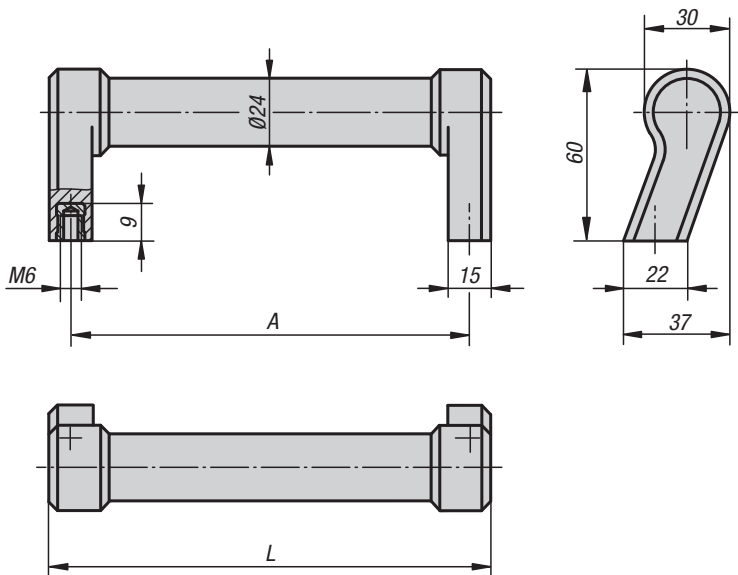
Mit individueller Beschriftung auf der Weichkomponente, geprägt oder erhaben. Hart- und Weichkomponente sind in allen RAL-Farbtönen erhältlich.

## KIPP Bügelgriffe mit Soft-Innenfläche

Bestellnummer	Ausführung	A	L	Tragkraft N
K0171.515008	-	150	178	500
K0171.615008	Nassbereich	150	178	500

## Bügelgriffe

schrägstehend



**Werkstoff:**

Griff Thermoplast, glaskugelverstärkt.  
Gewindebuchse Messing.

**Ausführung:**

mattschwarz oder lichtgrau.

**Bestellbeispiel:**

K0197.140061

**Hinweis:**

Schrägstehender massiver Polyamidgriff. Griffrohr und Grifffuß sind eine Einheit. Durch seine abgeschrägte Auflageflächen ist eine Montage auch unter beengten Platzverhältnissen z.B. in Ecken möglich.

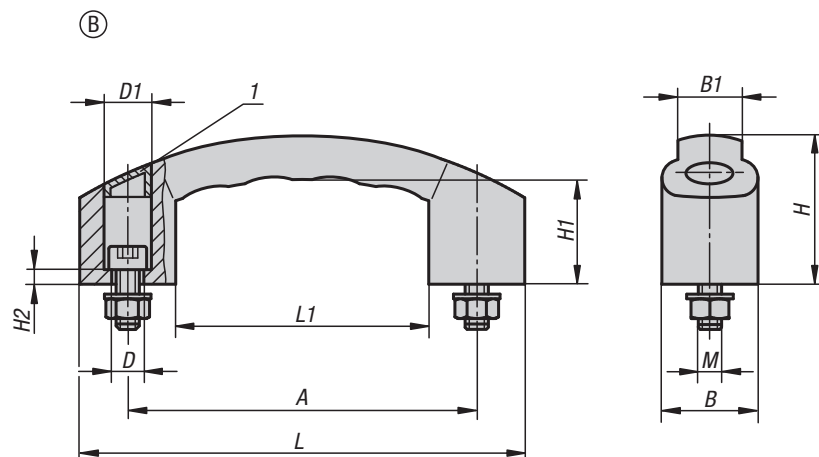
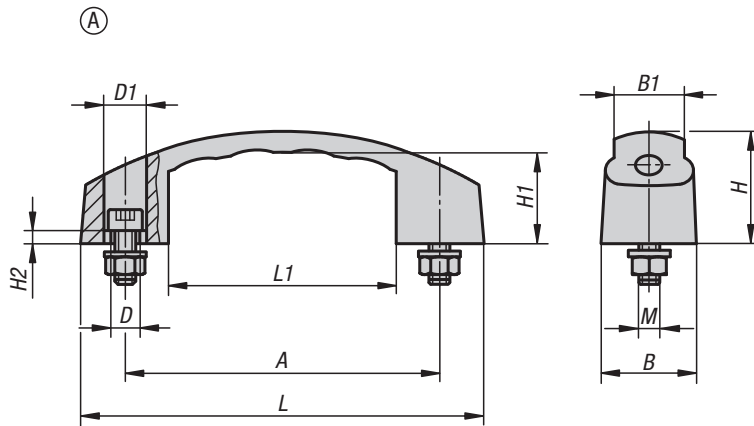
**Montage:**

Von der Rückseite.

### KIPP Bügelgriffe schrägstehend

Bestellnummer	Farbe Grundkörper	A	L	Tragkraft N
K0197.140061	schwarzgrau RAL 7021	140	155	1000
K0197.140062	lichtgrau RAL 7035	140	155	1000

## Bogengriffe



**Werkstoff:**  
Thermoplast glaskugelverstärkt.

**Ausführung:**  
mattschwarz.

**Bestellbeispiel:**  
K0192.110006

**Hinweis:**  
Ergonomische und funktionelle Bogengriffe mit einer Temperaturbeständigkeit von -50 °C bis +130 °C.

Lieferung einschließlich Zylinderschrauben DIN 912 schwarz, Muttern DIN 934 und Unterlegscheiben DIN 125 verzinkt sowie Abdeckkappen. Die Ausführungen K0192.110006 und K0192.112006 werden ohne Abdeckkappen geliefert.

**Montage:**  
Von der Bedienseite.

**Zeichnungshinweis:**  
Form A: ohne Abdeckkappen  
Form B: mit Abdeckkappen

1) Abdeckkappe

### KIPP Bogengriffe

Bestellnummer	Form	Ausführung	A	B	B1	D	D1	H	H1	H2	L	L1	M	Tragkraft N
K0192.110006	A	ohne Abdeckkappe	100	27	22	7	11	38	29	5	130	79	M6x25	600
K0192.112006	A	ohne Abdeckkappe	120	29	23	7	11	38	29	8	150	91	M6x25	600
K0192.212008	B	mit Abdeckkappe	120	33	22	9	14	51	36	5	153	87	M8x30	1000
K0192.214008	B	mit Abdeckkappe	140	38	26	9,5	15	59	42	6	178	101	M8x30	1000



**Werkstoff:**  
Thermoplast glaskugelverstärkt.

**Ausführung:**  
mattschwarz.

**Bestellbeispiel:**  
K0193.110006

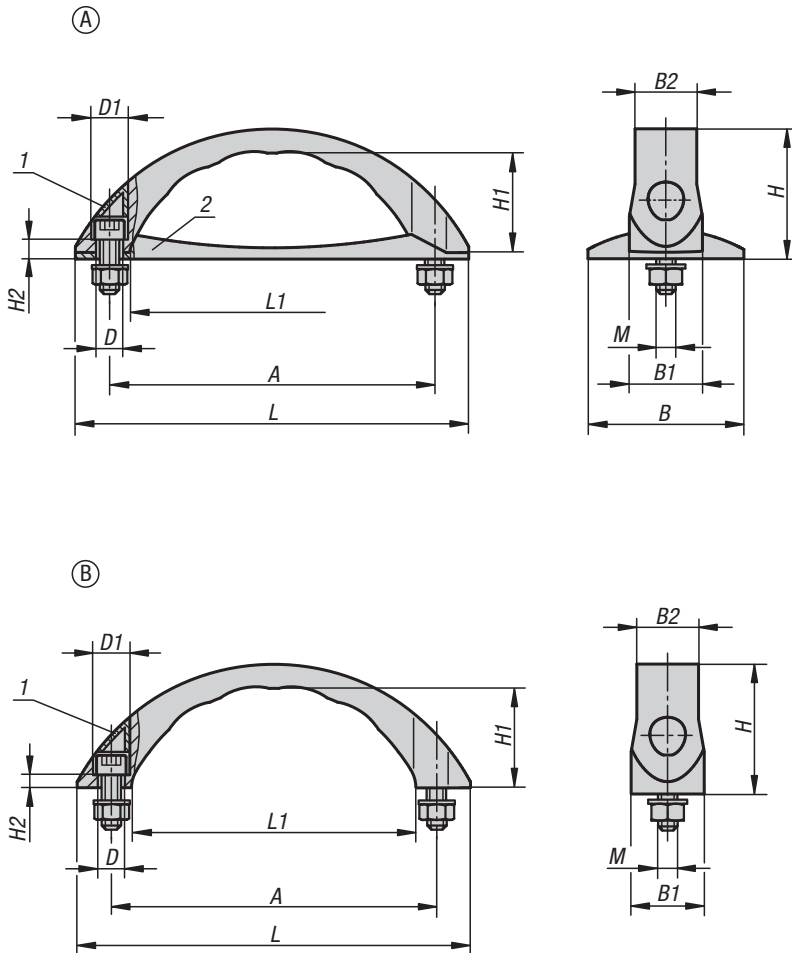
**Hinweis:**  
Ergonomische und funktionelle Bogengriffe mit einer Temperaturbeständigkeit von -50 °C bis +130 °C.

Lieferung einschließlich Zylinderschrauben DIN 912 verzinkt, Muttern DIN 934 und Unterlegscheiben DIN 125 verzinkt sowie Abdeckkappen.  
Die Ausführungen K0193.110006 und K0193.210006 werden ohne Abdeckkappen geliefert.

**Montage:**  
Von der Bedienseite.

**Zeichnungshinweis:**  
Form A: mit Grundplatte  
Form B: ohne Grundplatte

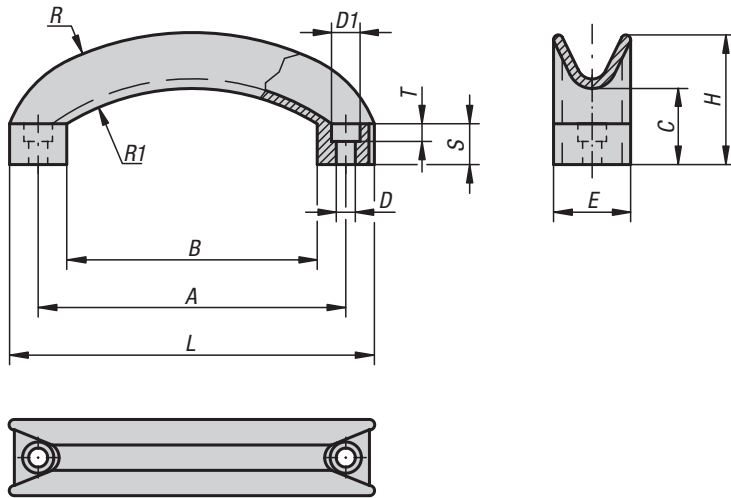
1) Abdeckkappe  
2) Grundplatte



### KIPP Bogengriffe

Bestellnummer	Form	Typ	Ausführung	A	B	B1	B2	D	D1	H	H1	H2	L	L1	M	Tragkraft N
K0193.110006	A	mit Grundplatte	ohne Abdeckkappe	100	48	23	19	7	11	40	29	6	121	84	M6x25	600
K0193.112006	A	mit Grundplatte	mit Abdeckkappe	120	57	28	23	7	12	52	36	7	152	104	M6x25	600
K0193.114008	A	mit Grundplatte	mit Abdeckkappe	140	62	31	25	9,5	16	56	37	7,5	177	122	M8x30	600
K0193.210006	B	ohne Grundplatte	ohne Abdeckkappe	100	-	23	19	7	11	38	31	4	121	84	M6x25	600
K0193.212006	B	ohne Grundplatte	mit Abdeckkappe	120	-	28	23	7	12	50	38	5	152	104	M6x25	600
K0193.214008	B	ohne Grundplatte	mit Abdeckkappe	140	-	31	25	9,5	16	54	39	5,5	177	122	M8x30	600

## Bogengriffe



**Werkstoff:**  
Thermoplast, schwarzgrau.

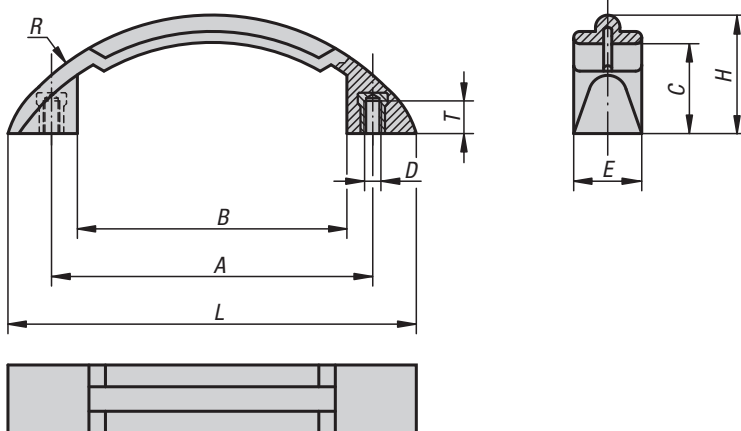
**Bestellbeispiel:**  
K0194.11406

**Montage:**  
Von der Bedienseite.

### KIPP Bogengriffe

Bestellnummer	D	D1	A	B	C	E	H	L	R	R1	S	T	Tragkraft N
K0194.11406	6,5	10,5	114	92	29	28	48	134	117	79	15	6,5	1000

## Bogengriffe



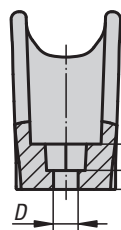
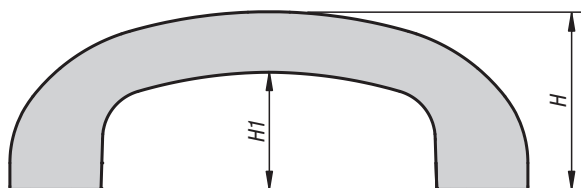
**Werkstoff, Ausführung:**  
Thermoplast, schwarzgrau.  
Buchse aus Stahl verzinkt.

**Bestellbeispiel:**  
K0196.11906

**Montage:**  
Von der Rückseite.

### KIPP Bogengriffe

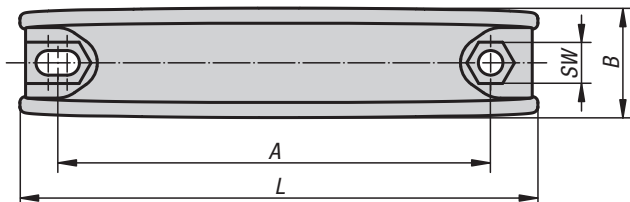
Bestellnummer	D	A	B	C	E	H	L	R	T	Tragkraft N
K0196.11906	M6	119	98	33	25	43,5	150	94	10	1000



**Werkstoff:**  
Thermoplast schwarz.

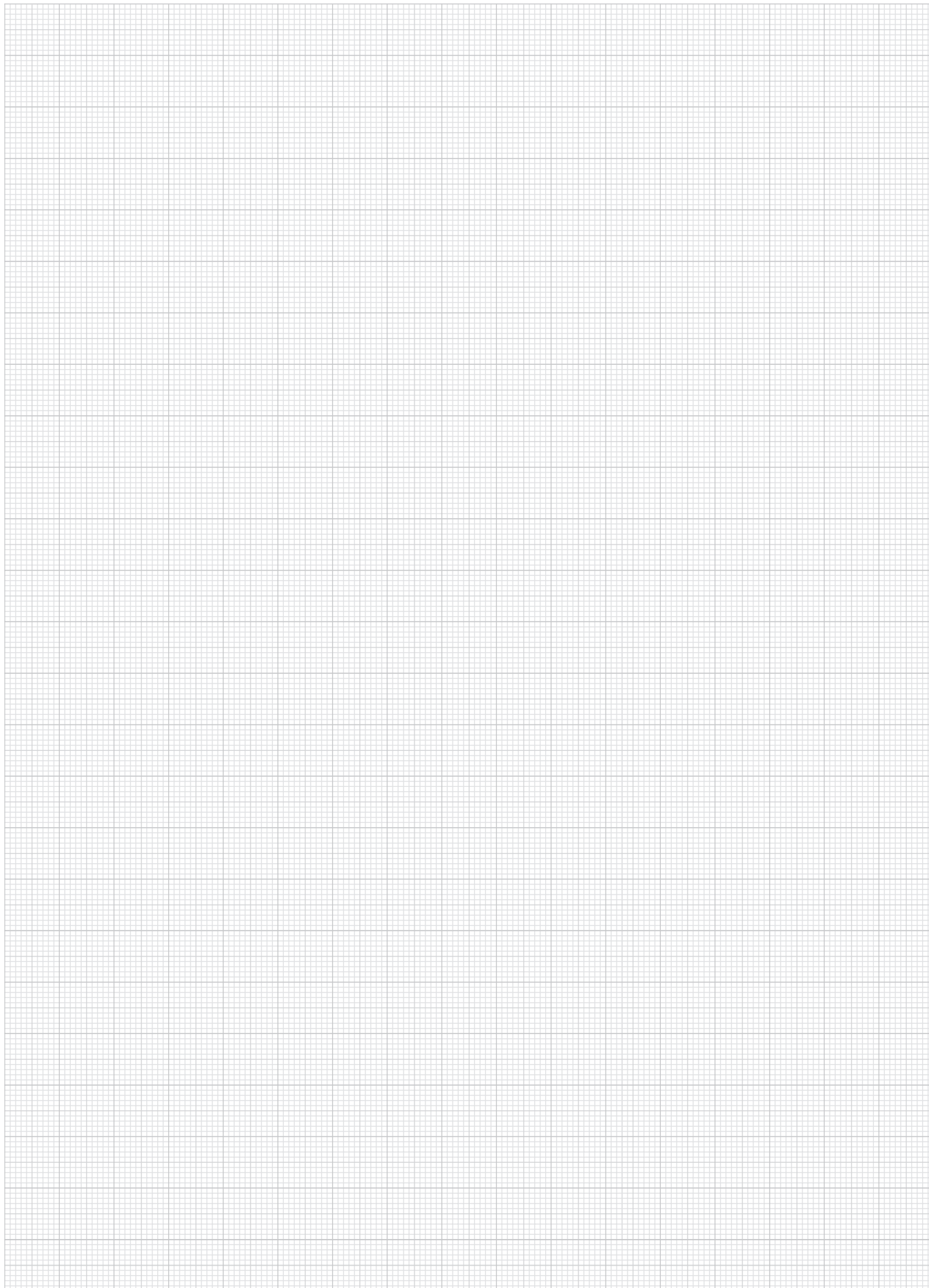
**Bestellbeispiel:**  
K1217.09006

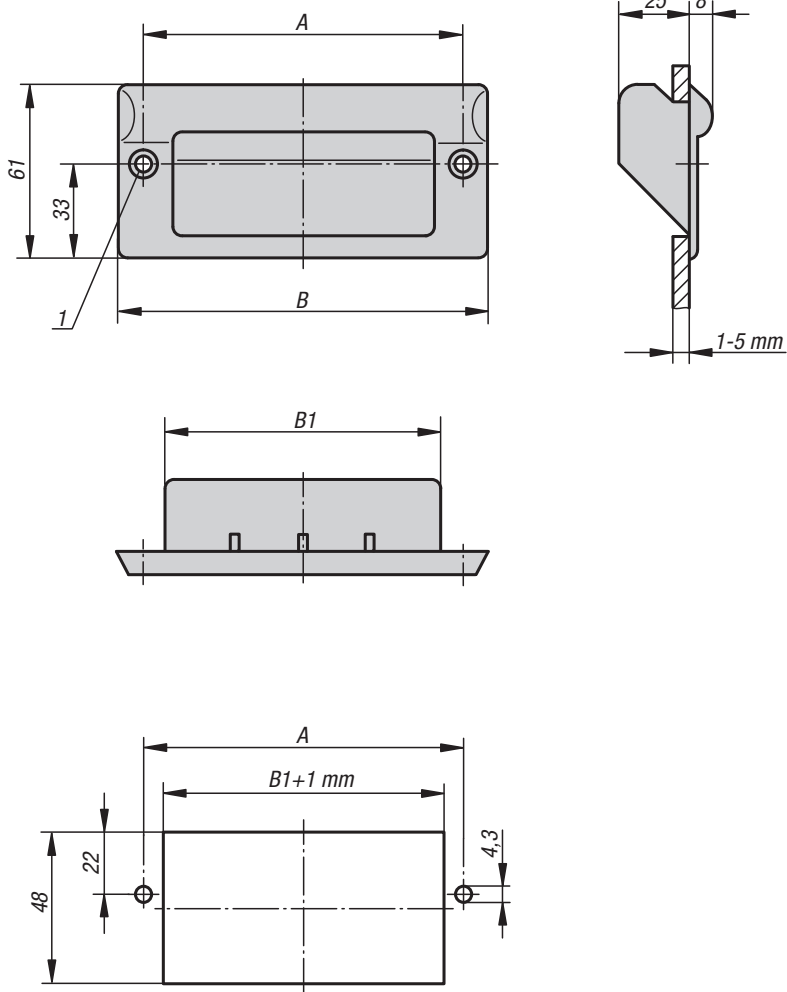
**Montage:**  
Von der Bedienseite.



### KIPP Bogengriffe

Bestellnummer	A	B	D	H	H1	L	T	T1	SW	Tragkraft N
K1217.09006	90-95	26,6	6,5	42	29	115	10	6,4	10,2	1000
K1217.11206	112-117	29	6,5	47	31	137	12	7	10,2	1000
K1217.17708	177-182	30	8,5	48,1	31	208	14	9	13,2	1000





**Werkstoff:**  
Thermoplast, glaskugelverstärkt.

**Ausführung:**  
halbmatt in schwarz oder lichtgrau.

**Bestellbeispiel:**  
K0242.1082041

**Hinweis:**  
Diese ergonomisch geformten Schalengriffe sind für Wandstärken von 1-5 mm geeignet.

**Montage:**  
Der Griff wird in den Ausschnitt der Gehäusewand eingesetzt und anschließend frontseitig mit 2 Senkschrauben befestigt (im Lieferumfang nicht enthalten).

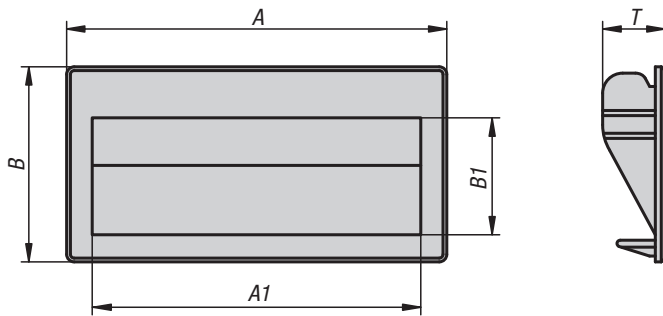
**Zeichnungshinweis:**  
1) für Senkschrauben M4

### KIPP Schalengriffe

Bestellnummer	Farbe Grundkörper	A	B	B1	Tragkraft N
K0242.1082041	schwarz	82	100	67	1000
K0242.1112041	schwarz	112	130	97	1000
K0242.1082042	lichtgrau RAL 7035	82	100	67	1000
K0242.1112042	lichtgrau RAL 7035	112	130	97	1000



## Schalengriffe



**Werkstoff:**  
Thermoplast (ABS).

**Ausführung:**  
schwarz.

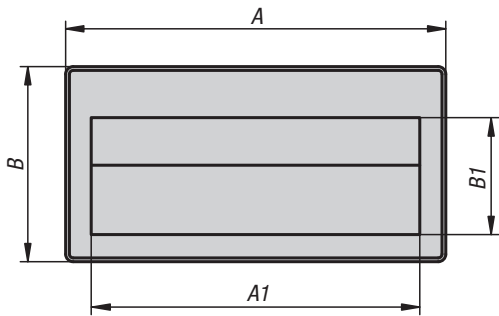
**Bestellbeispiel:**  
K1077.1101

**Hinweis:**  
Dieser Griff kann bei einer Wandstärke von 0,75 bis 1,5 mm verwendet werden.  
Die Haltekraft beträgt in Stahl und Blechgehäusen 750 N pro Paar.

### KIPP Schalengriffe

Bestellnummer	Farbe	A	A1	B	B1	T	Montageöffnung	Tragkraft N
K1077.0901	schwarz	90	79	40	30	16	83 x 34	375
K1077.1101	schwarz	110	95	56,3	33,8	18	103 x 49	375

## Schalengriffe



**Werkstoff:**  
Thermoplast (ABS).

**Ausführung:**  
schwarz.

**Bestellbeispiel:**  
K1078.1871

**Hinweis:**  
Dieser Griff kann bei einer Wandstärke von 1,5 bis 2 mm verwendet werden.  
Die Haltekraft beträgt in Stahl und Blechgehäusen 750 N pro Paar.

### KIPP Schalengriffe

Bestellnummer	A	A1	B	B1	T	Montageöffnung	Tragkraft N
K1078.1871	187	164	79	54	22	171x73	375

## Schalengriffe

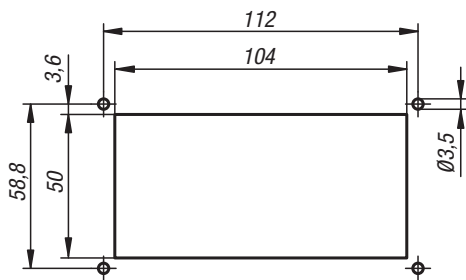
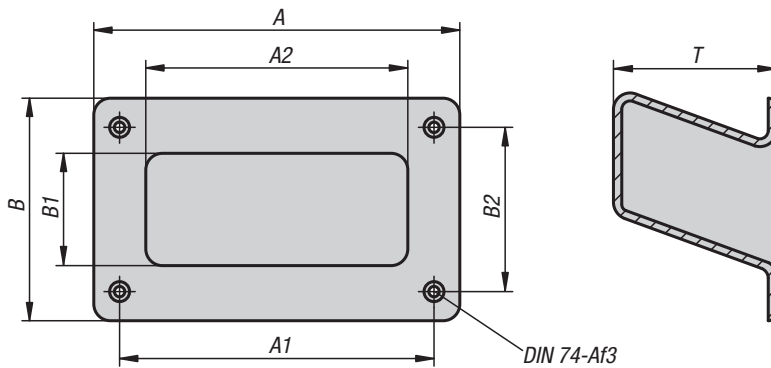


**Werkstoff:**  
Thermoplast (ABS).

**Ausführung:**  
schwarz.

**Bestellbeispiel:**  
K1079.1121

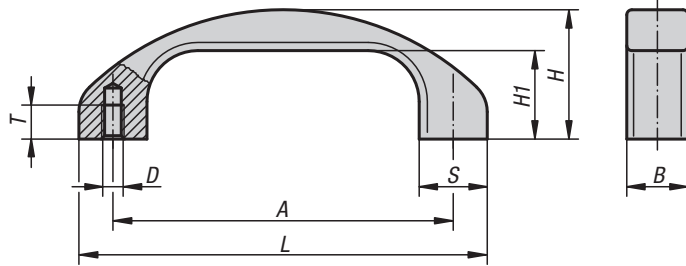
**Hinweis:**  
Belastung max. 500 N/Paar.



### KIPP Schalengriffe

Bestellnummer	A	A1	A2	B	B1	B2	T	Tragkraft N
K1079.1121	131	112	94	79	40	58,8	58	250

## Bügelgriffe



**Werkstoff:**  
 Profilaluminium EN AW-6060.

**Ausführung:**  
 hochwertige Eloxalausführung, glaskugelgestrahlt, halbgänzend.

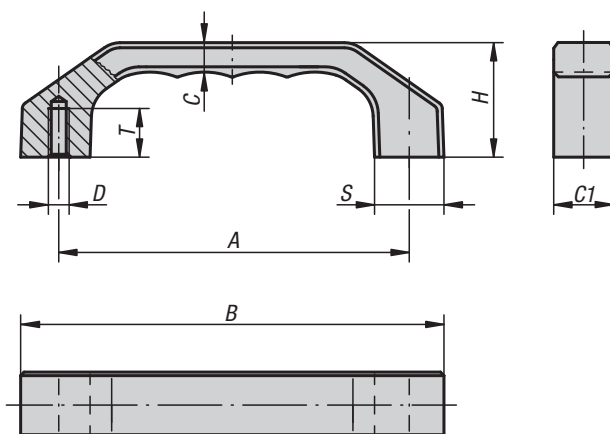
**Bestellbeispiel:**  
 K0195.120061

**Montage:**  
 Von der Rückseite.

### KIPP Bügelgriffe

Bestellnummer	Farbe Grundkörper	A	B	D	H	H1	L	S	T	Tragkraft N
K0195.120061	schwarz eloxiert	120	22	M6	46	31	144	24	12	1000
K0195.140081	schwarz eloxiert	140	25	M8	53	36	168	28	15	1000
K0195.120063	natur eloxiert	120	22	M6	46	31	144	24	12	1000
K0195.140083	natur eloxiert	140	25	M8	53	36	168	28	15	1000

## Bügelgriffe



**Werkstoff:**  
 EN AW-6060.

**Ausführung:**  
 mattiert und eloxiert oder pulverbeschichtet.

**Bestellbeispiel:**  
 K0199.140082

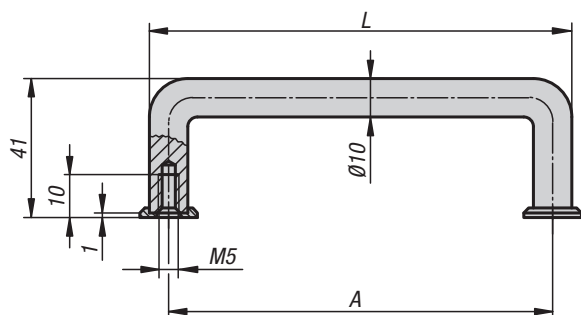
**Montage:**  
 Von der Rückseite.

### KIPP Bügelgriffe

Bestellnummer natur eloxiert	Bestellnummer schwarz eloxiert	Bestellnummer titanfarben pulverbeschichtet	A	B	C	C1	D	H	S	T	Tragkraft N
K0199.120061	K0199.120062	K0199.120063	120	146	10,5	22	M6	39	24	15	1000
K0199.140081	K0199.140082	K0199.140083	140	170	12	25	M8	45	28	16	1000
K0199.160081	K0199.160082	K0199.160083	160	194	13,5	28	M8	52	32	16	1000

## Bügelgriffe rund

19"



**Werkstoff:**  
Rundaluminium.

**Ausführung:**  
Oberfläche mattiert und naturfarben oder schwarz eloxiert.

**Bestellbeispiel:**  
K0201.055051

**Hinweis:**  
Abschlusscheiben sind im Lieferumfang nicht enthalten.

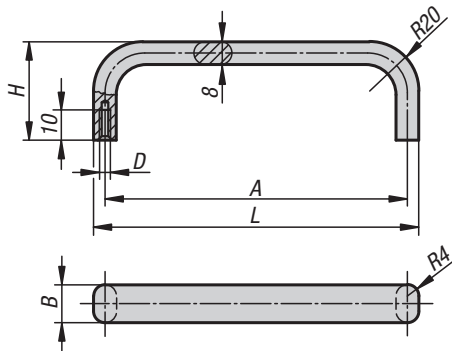
**Montage:**  
Von der Rückseite.

## KIPP Bügelgriffe rund

Bestellnummer	Farbe Grundkörper	A	L	Tragkraft N	Bestellnummer Abschlusscheibe
K0201.055051	schwarz eloxiert	55	65	500	K0201.1
K0201.088051	schwarz eloxiert	88	98	500	K0201.1
K0201.100051	schwarz eloxiert	100	110	500	K0201.1
K0201.120051	schwarz eloxiert	120	130	500	K0201.1
K0201.180051	schwarz eloxiert	180	190	500	K0201.1
K0201.200051	schwarz eloxiert	200	210	500	K0201.1
K0201.235051	schwarz eloxiert	235	245	500	K0201.1
K0201.250051	schwarz eloxiert	250	260	500	K0201.1
K0201.055053	natur eloxiert	55	65	500	K0201.3
K0201.088053	natur eloxiert	88	98	500	K0201.3
K0201.100053	natur eloxiert	100	110	500	K0201.3
K0201.120053	natur eloxiert	120	130	500	K0201.3
K0201.180053	natur eloxiert	180	190	500	K0201.3
K0201.200053	natur eloxiert	200	210	500	K0201.3
K0201.235053	natur eloxiert	235	245	500	K0201.3
K0201.250053	natur eloxiert	250	260	500	K0201.3

## Bügelgriffe oval

19"



### KIPP Bügelgriffe oval

Bestellnummer schwarz eloxiert	Bestellnummer naturfarben eloxiert	A	B	D	H	L	Tragkraft N
K0202.055051	K0202.055053	55	12	M5	40	63	500
K0202.088051	K0202.088053	88	12	M5	40	96	500
K0202.100051	K0202.100053	100	12	M5	40	108	500
K0202.120051	K0202.120053	120	12	M5	40	128	500
K0202.180051	K0202.180053	180	12	M5	40	188	500
K0202.200051	K0202.200053	200	12	M5	40	208	500
K0202.235051	K0202.235053	235	12	M5	40	243	500
K0202.250051	K0202.250053	250	12	M5	40	258	500



**Werkstoff:**  
Ovalaluminium.

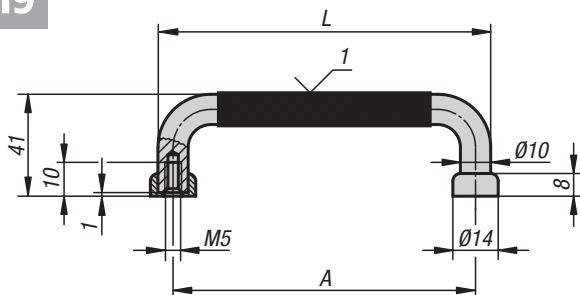
**Ausführung:**  
Oberfläche mattiert und naturfarben oder schwarz eloxiert.

**Bestellbeispiel:**  
K0202.055051

**Montage:**  
Von der Rückseite.

## Bügelgriffe rund

19"



### KIPP Bügelgriffe rund

Bestellnummer	A	L	Tragkraft N
K0203.05505	55	65	1000
K0203.08805	88	98	1000
K0203.10005	100	110	1000
K0203.10205	102	112	1000
K0203.11505	115	125	1000
K0203.12005	120	130	1000
K0203.13605	136	146	1000
K0203.18005	180	190	1000
K0203.20005	200	210	1000
K0203.23505	235	245	1000
K0203.25005	250	260	1000



**Werkstoff:**  
Rundstahl.

**Ausführung:**  
Oberfläche feinstgeschliffen und mattglänzend verchromt. Griffsteg mit Kunststoffüberzug.

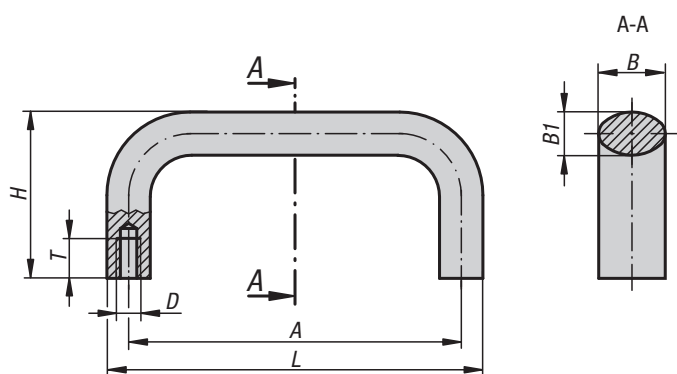
**Bestellbeispiel:**  
K0203.05505

**Hinweis:**  
Hochwertige Griffe für Frontplatten und ähnliche Einsatzbereiche.

**Montage:**  
Von der Rückseite.

**Zeichnungshinweis:**  
1) Kunststoffüberzug

## Bügelgriffe oval



**Werkstoff:**

Ovalaluminium EN AW-6060.

**Ausführung:**

schwarz bzw. rubinrot RAL 3003 pulverbeschichtet oder naturfarben eloxiert.

**Bestellbeispiel:**

K0204.10001

**Hinweis:**

Diese Bügelgriffe sind besonders stabil und können auch dort eingesetzt werden, wo robuste Handhabung verlangt wird.

**Montage:**

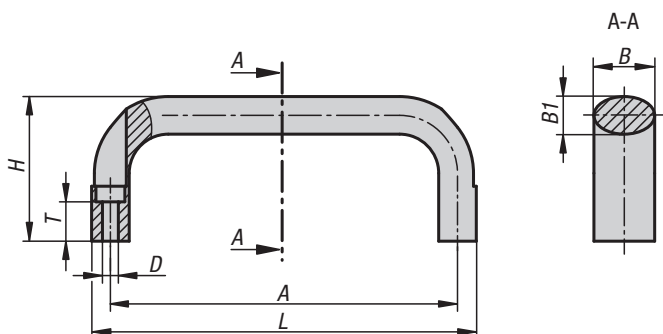
Von der Rückseite.

### KIPP Bügelgriffe oval

Bestellnummer schwarz pulverbeschichtet	Bestellnummer natur eloxiert	Bestellnummer rot RAL3003 pulverbeschichtet	A	B	B1	D	H	T	L	Tragkraft N
K0204.10001	K0204.10003	K0204.10027	100	21/20/21	13	M6	50	12	113	1000
K0204.11201	K0204.11203	K0204.11227	112	21/20/21	13	M6	50	12	125	1000
K0204.1120108	K0204.1120308	K0204.1122708	112	25/26/25	17	M8	55	14	129	1000
K0204.12001	K0204.12003	K0204.12027	120	21/20/21	13	M6	50	12	133	1000
K0204.1200108	K0204.1200308	K0204.1202708	120	25/26/25	17	M8	55	14	137	1000
K0204.12801	K0204.12803	K0204.12827	128	21/20/21	13	M6	50	12	141	1000
K0204.1280108	K0204.1280308	K0204.1282708	128	25/26/25	17	M8	55	14	145	1000
K0204.1600106	K0204.1600306	K0204.1602706	160	21/20/21	13	M6	50	12	173	1000
K0204.16001	K0204.16003	K0204.16027	160	25/26/25	17	M8	55	14	177	1000
K0204.18001	K0204.18003	K0204.18027	180	25/26/25	17	M8	55	14	197	1000
K0204.19201	K0204.19203	K0204.19227	192	25/26/25	17	M8	55	14	209	1000
K0204.35001	K0204.35003	K0204.35027	350	25/26/25	17	M8	55	14	367	1000

## Bügelgriffe oval

mit Außenbohrung



**Werkstoff:**  
Ovalaluminium EN AW-6060.

**Ausführung:**  
schwarz bzw. rubinrot RAL 3003, pulverbeschichtet.

**Bestellbeispiel:**  
K0204.11120105

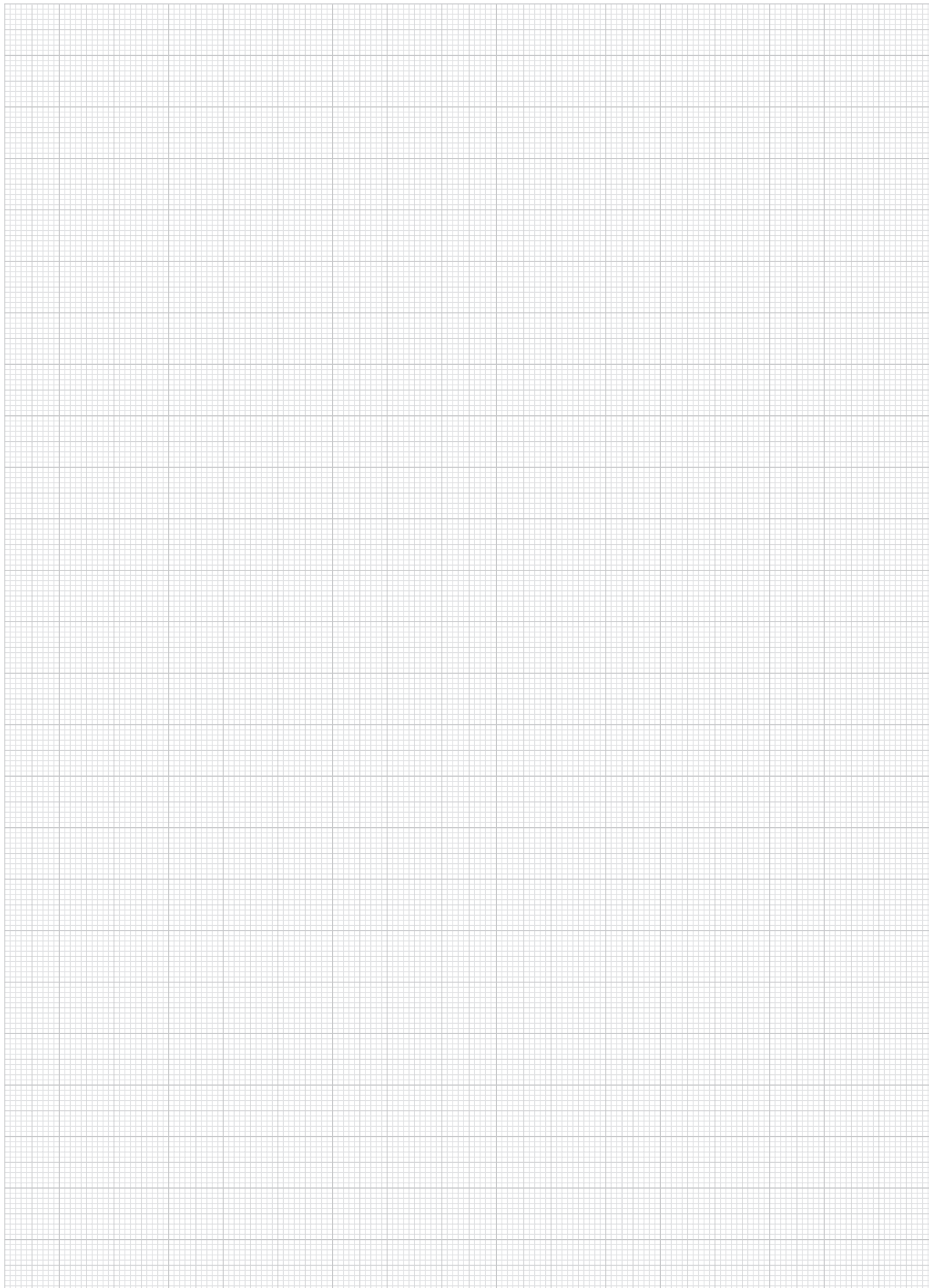
**Montage:**  
Von der Bedienseite.

**Zubehör:**  
Passende Schrauben zur Befestigung der Bügelgriffe:  
- Zylinderschraube ISO 4762-M5/ M6.

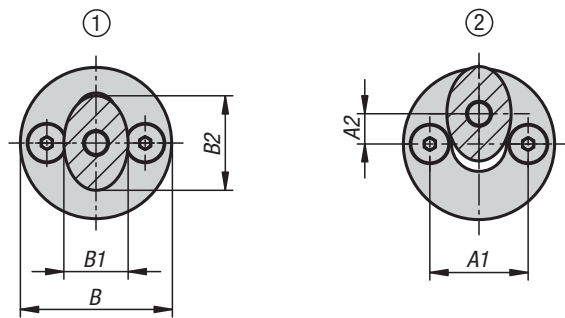
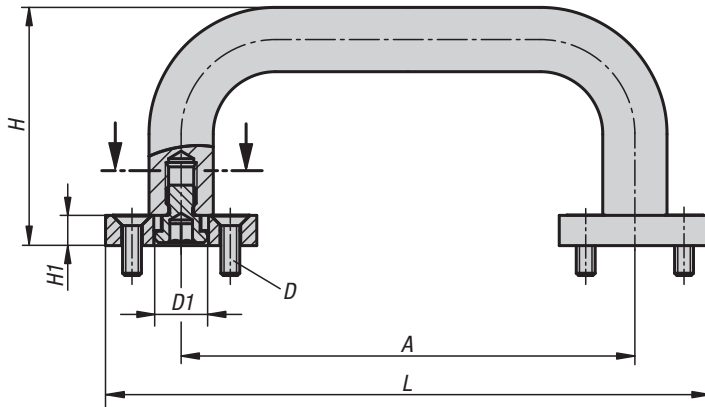
### KIPP Bügelgriffe oval mit Außenbohrung

Bestellnummer schwarz pulverbeschichtet	Bestellnummer rot RAL3003 pulverbeschichtet	A	B	B1	D	H	L	T	Tragkraft N
K0204.11000105	K0204.11002705	100	21	13	5,5	50	113	13,6	1000
K0204.11120105	K0204.11122705	112	21	13	5,5	50	125	13,6	1000
K0204.11120106	K0204.11122706	112	25	17	6,6	55	129	11	1000
K0204.11200105	K0204.11202705	120	21	13	5,5	50	133	13,6	1000
K0204.11200106	K0204.11202706	120	25	17	6,6	55	137	11	1000
K0204.11280105	K0204.11282705	128	21	13	5,5	50	141	13,6	1000
K0204.11280106	K0204.11282706	128	25	17	6,6	55	145	11	1000
K0204.11600105	K0204.11602705	160	21	13	5,5	50	173	13,6	1000
K0204.11600106	K0204.11602706	160	25	17	6,6	55	177	11	1000
K0204.11800106	K0204.11802706	180	25	17	6,6	55	197	11	1000

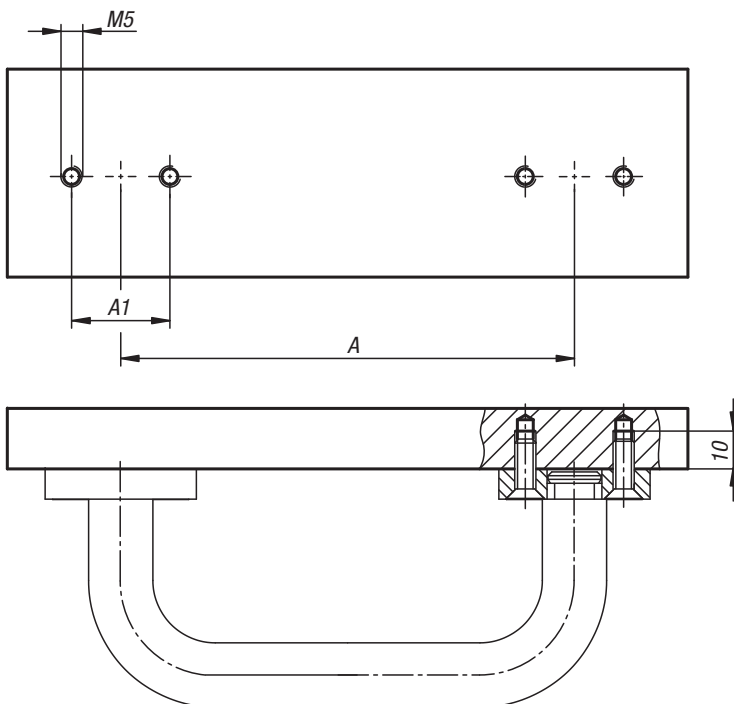




# Bügelgriffe oval abnehmbar



Montagehinweis:



**Werkstoff:**

Bügelgriff Ovalaluminium EN AW-6060.  
Aufnahmebolzen Automatenstahl 1.0718.  
Steckscheibe Automatenstahl 1.0718.

**Ausführung:**

Bügelgriff schwarz pulverbeschichtet.  
Aufnahmebolzen brüniert.  
Steckscheibe brüniert.

**Bestellbeispiel:**

K0204.10012001

**Hinweis:**

Die Bügelgriffe werden durch ein Stecksystem im Gegenstück befestigt.  
Die Demontage erfolgt in unbelastetem Zustand.

**Anwendung:**

Bügelgriff in die Öffnung stecken bis der Griff an der Steckscheibe anschlägt.  
Verriegeln durch paralleles hochziehen des Griffs.  
Der Griff kann nur vertikal nach oben belastet werden.  
Das Lösen erfolgt in umgekehrter Reihenfolge.

**Montage:**

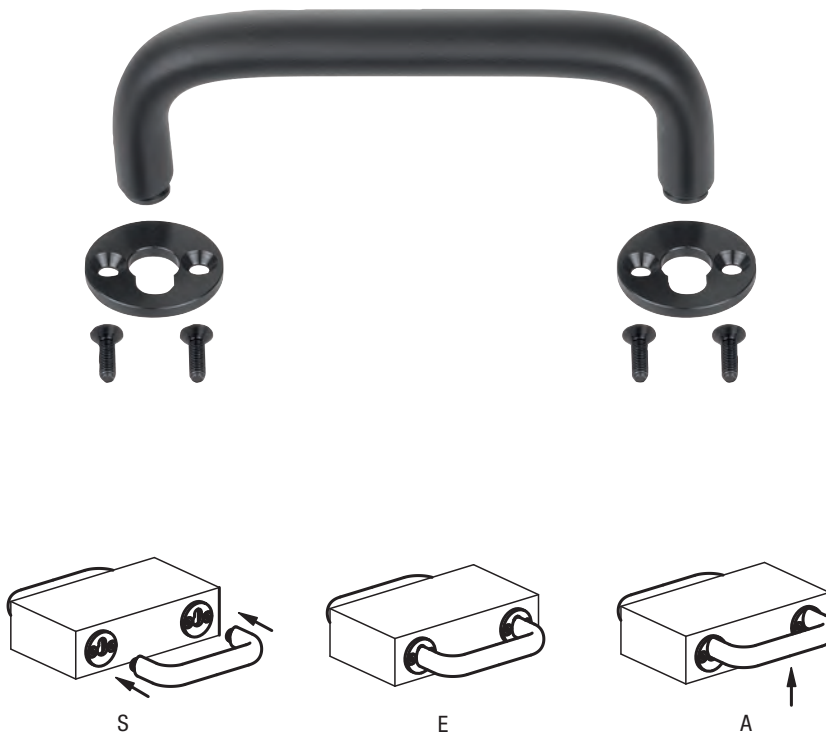
Zur Befestigung der Steckscheibe müssen vorarbeiten am Gegenstück erfolgen.  
Siehe Zeichnung Montagehinweis.

**Zeichnungshinweis:**

- 1) Position entriegelt
- 2) Position verriegelt

S = Stecken  
E = Einrasten  
A = Anheben

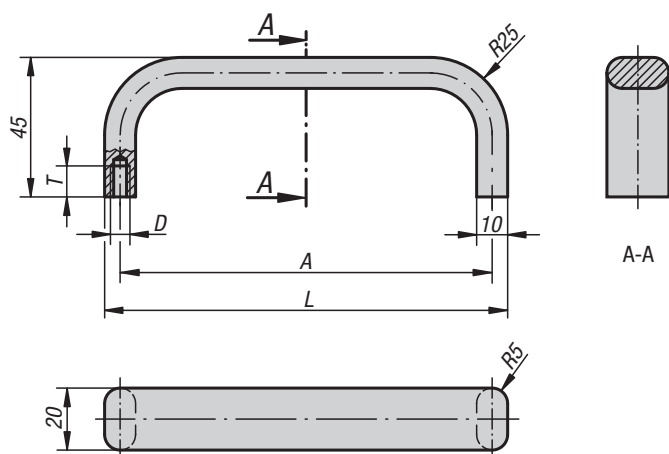
## Bügelgriffe oval abnehmbar



### KIPP Bügelgriffe oval abnehmbar

Bestellnummer	A	A1	A2	B	B1	B2	D	D1	H	H1	L	Tragkraft N
K0204.10012001	100	24	7	35	13	21	M5x16	12	58	8	135	1000
K0204.11212001	112	24	7	35	13	21	M5x16	12	58	8	147	1000
K0204.11214001	112	26	8	40	15	25	M5x16	14	63	8	152	1000
K0204.12012001	120	24	7	35	13	21	M5x16	12	58	8	155	1000
K0204.12014001	120	26	8	40	17	25	M5x16	14	63	8	160	1000
K0204.12812001	128	24	7	35	13	21	M5x16	12	58	8	163	1000
K0204.12814001	128	26	8	40	17	25	M5x16	14	63	8	168	1000
K0204.16012001	160	24	7	35	13	21	M5x16	12	58	8	195	1000
K0204.16014001	160	26	8	40	17	25	M5x16	14	63	8	200	1000
K0204.18014001	180	26	8	40	17	25	M5x16	14	63	8	220	1000
K0204.19214001	192	26	8	40	17	25	M5x16	14	63	8	232	1000
K0204.35014001	350	26	8	40	17	25	M5x16	14	63	8	390	1000

## Bügelgriffe



**Werkstoff:**  
 Profilaluminium EN AW-6060.

**Ausführung:**  
 mattiert und schwarz bzw. naturfarben eloxiert.

**Bestellbeispiel:**  
 K0205.18001

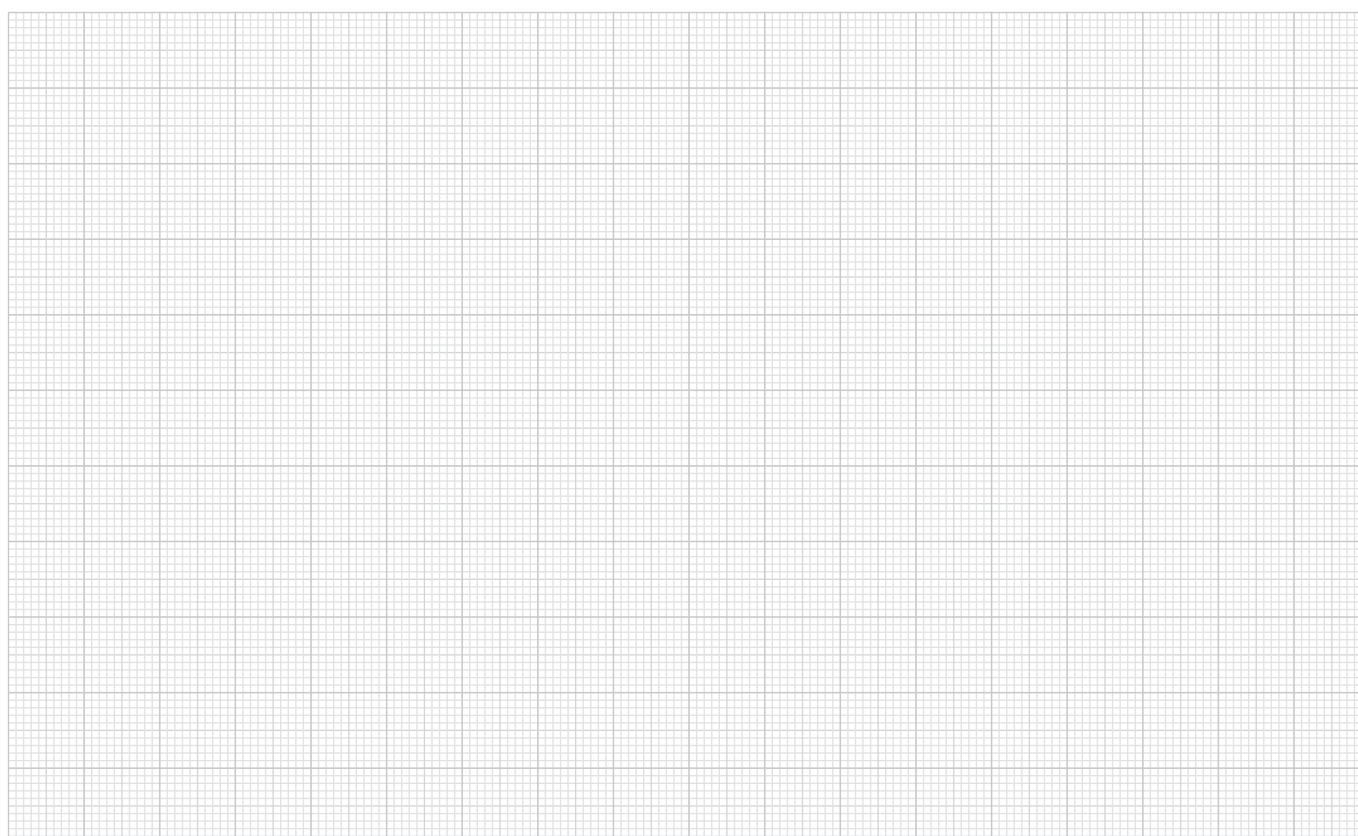
**Hinweis:**  
 Die eleganten Bügelgriffe aus Flachprofil-Aluminium sind besonders geeignet für Maschinen, Geräte, Vorrichtungen, Apparate usw.

**Montage:**  
 Von der Rückseite.

### KIPP Bügelgriffe

Bestellnummer schwarz eloxiert	Bestellnummer natur eloxiert	A	D	L	T	Tragkraft N
K0205.12001	K0205.12003	120	M5	130	10	500
K0205.18001	K0205.18003	180	M5	190	10	500
K0205.20001	K0205.20003	200	M5	210	10	500
K0205.35001	K0205.35003	350	M6	360	12	500

## Für Notizen



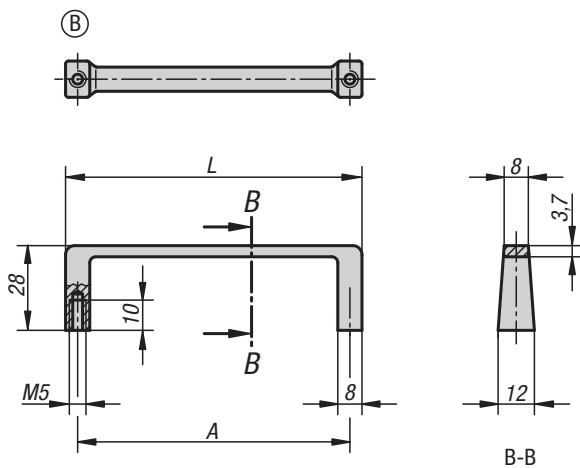
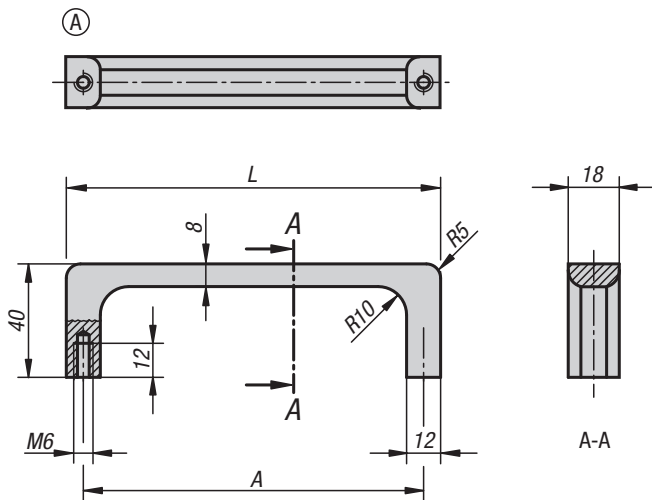


**Werkstoff:**  
 Profilaluminium EN AW-6060.

**Ausführung:**  
 mattiert und schwarz bzw. naturfarben eloxiert.

**Bestellbeispiel:**  
 K0213.12001

**Montage:**  
 Von der Rückseite.



### KIPP Bügelgriffe

Bestellnummer	Form	Farbe Grundkörper	A	L	Tragkraft N
K0213.12001	A	schwarz eloxiert	120	132	500
K0213.09001	B	schwarz eloxiert	90	98	300
K0213.12003	A	natur eloxiert	120	132	500
K0213.09003	B	natur eloxiert	90	98	300



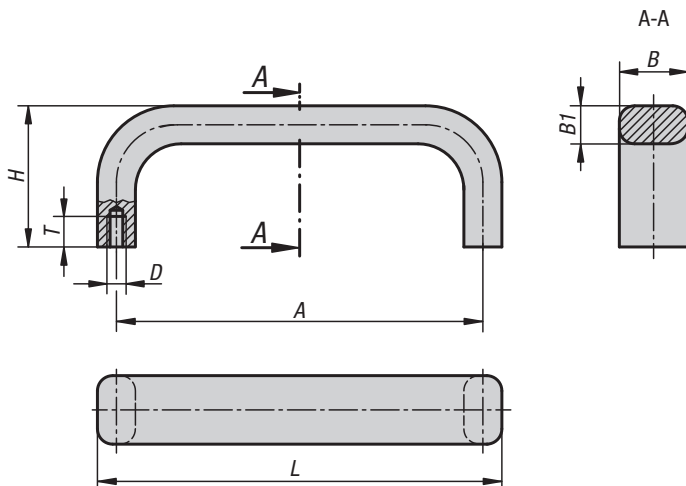
**Werkstoff:**  
Aluminium.

**Ausführung:**  
mattiert und schwarz bzw. naturfarben eloxiert.

**Bestellbeispiel:**  
K1091.088053

**Bestellhinweis:**  
Befestigungsschrauben werden mitgeliefert.

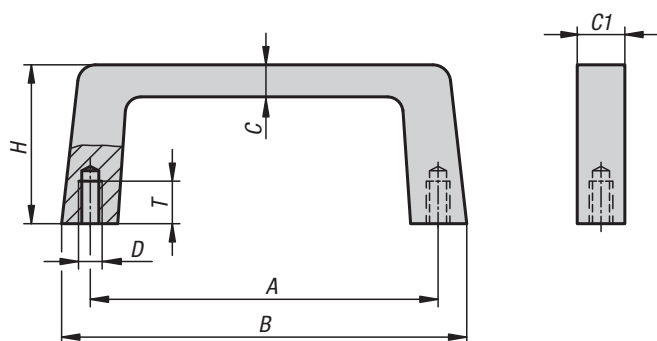
**Montage:**  
Von der Rückseite.



### KIPP Bügelgriffe

Bestellnummer natur eloxiert	Bestellnummer schwarz eloxiert	A	B	B1	D	H	L	T	Tragkraft N
K1091.055053	K1091.055051	55	12	8	M5	29	63	10	750
K1091.088053	K1091.088051	88	12	8	M5	29	96	10	750
K1091.100053	K1091.100051	100	12	8	M5	39	108	10	750
K1091.120053	K1091.120051	120	15	10	M5	39	130	10	750
K1091.180053	K1091.180051	180	15	10	M5	39	190	10	750
K1091.235053	K1091.235051	235	15	10	M5	39	245	10	750

## Bügelgriffe



**Werkstoff:**  
Aluminium.

**Ausführung:**  
mattiert und schwarz bzw. naturfarben eloxiert.

**Bestellbeispiel:**  
K1075.088053

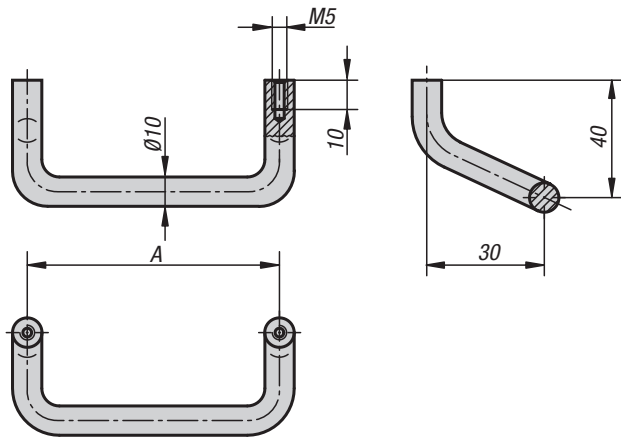
**Bestellhinweis:**  
Befestigungsschrauben werden mitgeliefert.

**Montage:**  
Von der Rückseite.

### KIPP Bügelgriffe

Bestellnummer natur eloxiert	Bestellnummer schwarz eloxiert	A	B	C	C1	D	H	T	Tragkraft N
K1075.055053	K1075.055051	55	69	8	12,2	M5	40	10	750
K1075.088053	K1075.088051	88	102	8	12,2	M5	40	10	750
K1075.120053	K1075.120051	120	134	8	12,2	M5	40	10	750
K1075.180053	K1075.180051	180	194	8	12,2	M5	40	10	750
K1075.235053	-	235	249	8	12,2	M5	40	10	750

## Bügelgriffe abgewinkelt



**Werkstoff:**  
Aluminium.

**Ausführung:**  
mattiert und schwarz bzw. naturfarben eloxiert.

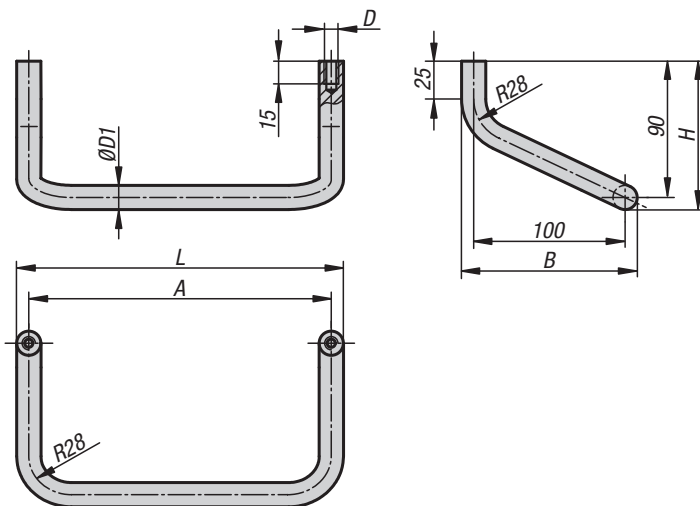
**Bestellbeispiel:**  
K0219.12001

**Montage:**  
Von der Rückseite.

### KIPP Bügelgriffe abgewinkelt

Bestellnummer schwarz eloxiert	Bestellnummer natur eloxiert	A	Tragkraft N
K0219.08601	K0219.08603	86	500
K0219.12001	K0219.12003	120	500
K0219.18001	K0219.18003	180	500

## Bügelgriffe abgewinkelt



**Werkstoff:**  
Rundaluminium EN AW-6060.

**Ausführung:**  
geschliffen, glasgestrahlt und mattglänzend schwarz eloxiert.

**Bestellbeispiel:**  
K0229.20016

**Hinweis:**  
Abschlusscheiben sind im Lieferumfang nicht enthalten.

**Montage:**  
Von der Rückseite.

**Auf Anfrage:**  
Beliebige Griffängen.

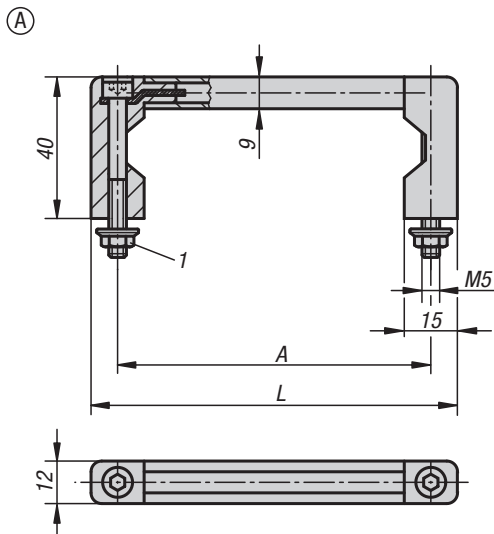
### KIPP Bügelgriffe abgewinkelt

Bestellnummer	A	B	D	D1	H	L	Tragkraft N	Bestellnummer Abschlusscheibe
K0229.20016	200	116	M8	16	98	216	1000	K0229.16
K0229.25016	250	116	M8	16	98	266	1000	K0229.16
K0229.30016	300	116	M8	16	98	316	1000	K0229.16
K0229.40016	400	116	M8	16	98	416	1000	K0229.16
K0229.50018	500	118	M8	18	99	518	1000	K0229.18



## Bügelgriffe

19"



**Werkstoff:**

Griffsteg Aluminium.

Griffschenkel aus Polyamid glaskugelverstärkt.

**Ausführung:**

Griffsteg mattiert und naturfarben oder schwarz eloxiert.

Griffschenkel halbmatt mit Feinstruktur, schwarz.

**Bestellbeispiel:**

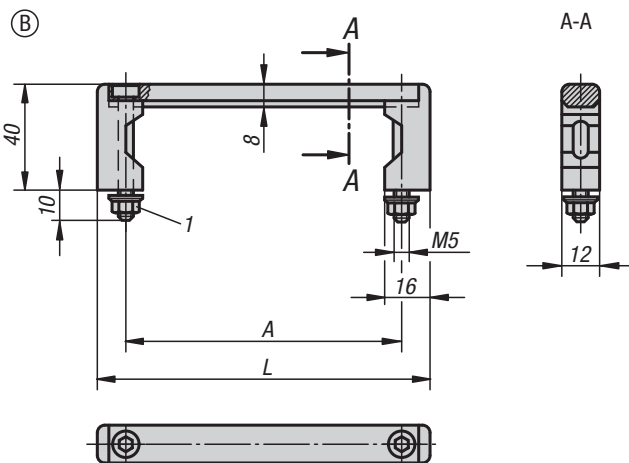
K0216.10001

**Montage:**

Von der Bedienseite.

**Zeichnungshinweis:**

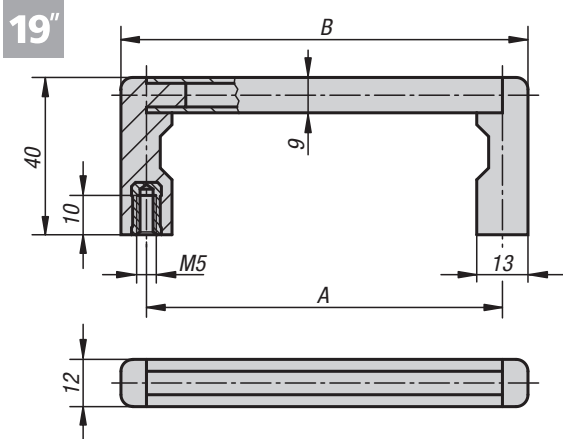
1) Sperrzahnmutter



### KIPP Bügelgriffe

Bestellnummer schwarz eloxiert	Bestellnummer natur eloxiert	Form	A	L	Tragkraft N
K0216.05501	K0216.05503	A	55	70	1000
K0216.08801	K0216.08803	A	88	103	1000
K0216.10001	K0216.10003	A	100	115	1000
K0216.12001	K0216.12003	A	120	135	1000
K0216.18001	K0216.18003	A	180	195	1000
K0216.23501	K0216.23503	A	235	250	1000
K0216.055101	K0216.055103	B	55	75	1000
K0216.088101	K0216.088103	B	88	108	1000
K0216.100101	K0216.100103	B	100	120	1000
K0216.120101	K0216.120103	B	120	140	1000
K0216.180101	K0216.180103	B	180	200	1000
K0216.235101	K0216.235103	B	235	255	1000

## Bügelgriffe



**Werkstoff:**  
Griffsteg Aluminium.  
Halteschenkel hochfester Kunststoff.

**Ausführung:**  
Griffsteg naturfarben oder schwarz eloxiert.

**Bestellbeispiel:**  
K0217.05501

**Hinweis:**  
Durch Kürzen des Griffsteges sind weitere Achsabstände erreichbar.

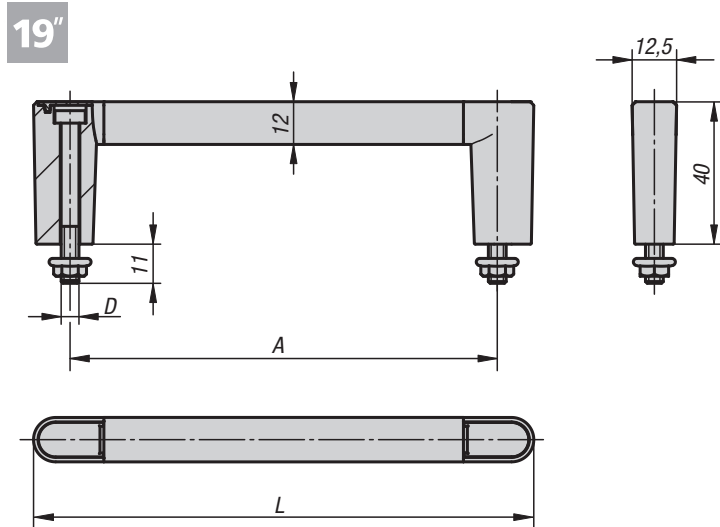
**Montage:**  
Von der Rückseite.

### KIPP Bügelgriffe

Bestellnummer schwarz eloxiert	Bestellnummer natur eloxiert	A	B	Tragkraft N
K0217.05501	K0217.05503	55	69	1000
K0217.08801	K0217.08803	88	102	1000
K0217.10001	K0217.10003	100	114	1000
K0217.12001	K0217.12003	120	134	1000
K0217.18001	K0217.18003	180	194	1000
K0217.23501	K0217.23503	235	249	1000

# K1127

## Bügelgriffe



**Werkstoff:**  
Griffsteg Aluminium.  
Griffschenkel und Deckel PA 6.  
Schraube und Bundmutter Stahl.

**Ausführung:**  
Griffsteg naturfarben oder schwarz eloxiert.  
Schraube und Bundmutter verzinkt.

**Bestellbeispiel:**  
K1127.120203

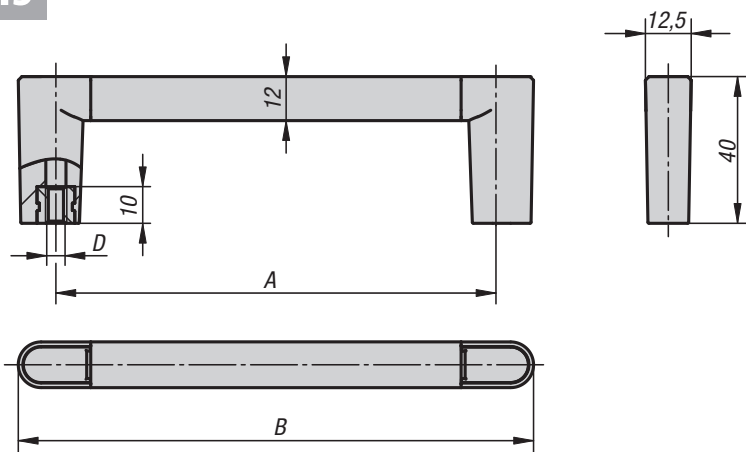
**Hinweis:**  
- 19"  
- geschlossenes Design  
- einfache Montage  
- die Montage des Deckels erfolgt mit einem Schonhammer

### KIPP Bügelgriffe

Bestellnummer schwarz eloxiert	Bestellnummer natur eloxiert	A	D	L	Tragkraft N
K1127.055201	K1127.055203	55	M5	75,5	1000
K1127.088201	K1127.088203	88	M5	108,5	1000
K1127.100201	K1127.100203	100	M5	120,5	1000
K1127.120201	K1127.120203	120	M5	140,5	1000
K1127.180201	K1127.180203	180	M5	200,5	1000
K1127.235201	K1127.235203	235	M5	255,5	1000

## Bügelgriffe

19"



### KIPP Bügelgriffe

Bestellnummer schwarz eloxiert	Bestellnummer natur eloxiert	A	B	D	Tragkraft N
K1128.055101	K1128.055103	55	75,5	M5	1000
K1128.088101	K1128.088103	88	108,5	M5	1000
K1128.100101	K1128.100103	100	120,5	M5	1000
K1128.120101	K1128.120103	120	140,5	M5	1000
K1128.180101	K1128.180103	180	200,5	M5	1000
K1128.235101	K1128.235103	235	255,5	M5	1000



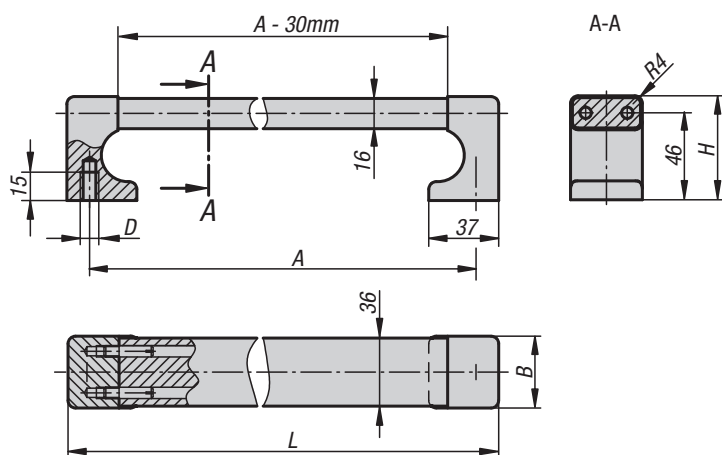
**Werkstoff:**  
Griffsteg Aluminium.  
Griffschenkel und Deckel PA 6.  
Gewindebuchse Stahl.

**Ausführung:**  
Griffsteg naturfarben oder schwarz eloxiert.  
Gewindebuchse verzinkt.

**Bestellbeispiel:**  
K1128.120101

**Hinweis:**  
- 19"  
- geschlossenes Design  
- einfache Montage  
- die Montage des Deckels erfolgt mit einem  
Schonhammer

## Bügelgriffe



**Werkstoff:**  
Griffschenkel und Griffsteg Aluminium EN AW-6060.  
Verbindungsstifte aus Edelstahl.

**Ausführung:**  
Griffschenkel und Griffsteg feingeschliffen, schwarz  
oder naturfarben eloxiert.

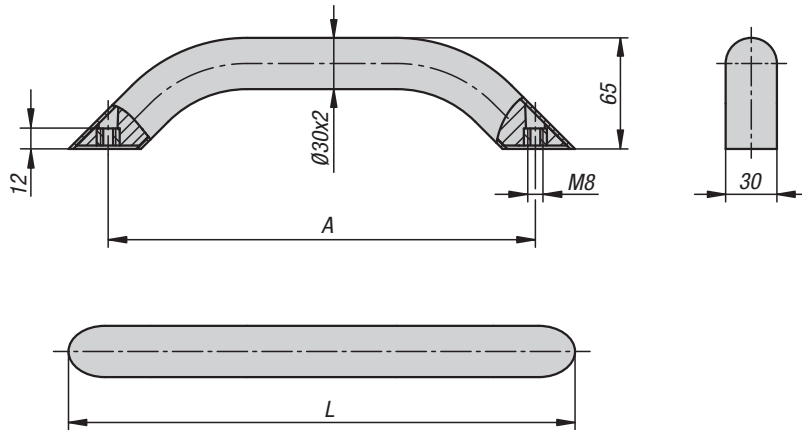
**Bestellbeispiel:**  
K0228.250081

**Hinweis:**  
Durch die massive Bauweise kann diese Griffserie  
auch als Kantenschutz verwendet werden.

**Montage:**  
Von der Rückseite.

### KIPP Bügelgriffe

Bestellnummer schwarz eloxiert	Bestellnummer naturfarben eloxiert	A	B	D	H	L	Tragkraft N
K0228.250081	K0228.250083	250	38	M8	55	274	1000
K0228.300081	K0228.300083	300	38	M8	55	324	1000
K0228.400081	K0228.400083	400	38	M8	55	424	1000
K0228.500081	K0228.500083	500	38	M8	55	524	1000
K0228.600081	K0228.600083	600	38	M8	55	624	1000

**Werkstoff:**

Aluminium EN AW-6060.

**Ausführung:**

naturfarben eloxiert bzw. pulverbeschichtet schwarz, rubinrot RAL 3003 oder verkehrsrot RAL 3020

**Bestellbeispiel:**

K0795.300083

**Hinweis:**

Der Griff besticht durch seine massive Optik bei gleichzeitig geringem Gewicht.  
Geschlossene Bauform durch rückseitige Befestigung.

**Montage:**

Bei der Montage müssen beide Schrauben zuerst angeschraubt und anschließend festgezogen werden.

## KIPP Rohrgriffe kompakt

Bestellnummer	Farbe Grundkörper	A	L	Tragkraft N
K0795.250083	natur eloxiert	250	296,4	1000
K0795.300083	natur eloxiert	300	346,4	1000
K0795.400083	natur eloxiert	400	446,4	1000
K0795.500083	natur eloxiert	500	546,4	1000
K0795.250081	schwarz pulverbeschichtet	250	296,4	1000
K0795.300081	schwarz pulverbeschichtet	300	346,4	1000
K0795.400081	schwarz pulverbeschichtet	400	446,4	1000
K0795.500081	schwarz pulverbeschichtet	500	546,4	1000
K0795.2500827	rot RAL3003 pulverbeschichtet	250	296,4	1000
K0795.3000827	rot RAL3003 pulverbeschichtet	300	346,4	1000
K0795.4000827	rot RAL3003 pulverbeschichtet	400	446,4	1000
K0795.5000827	rot RAL3003 pulverbeschichtet	500	546,4	1000
K0795.2500884	rot RAL3020 pulverbeschichtet	250	296,4	1000
K0795.3000884	rot RAL3020 pulverbeschichtet	300	346,4	1000
K0795.4000884	rot RAL3020 pulverbeschichtet	400	446,4	1000
K0795.5000884	rot RAL3020 pulverbeschichtet	500	546,4	1000

## Rohrgriffe kompakt oval

**Werkstoff:**

Profilaluminium EN AW-6060.

**Ausführung:**

naturfarben eloxiert bzw. pulverbeschichtet schwarz, rubinrot RAL 3003 oder verkehrsrot RAL 3020

**Bestellbeispiel:**

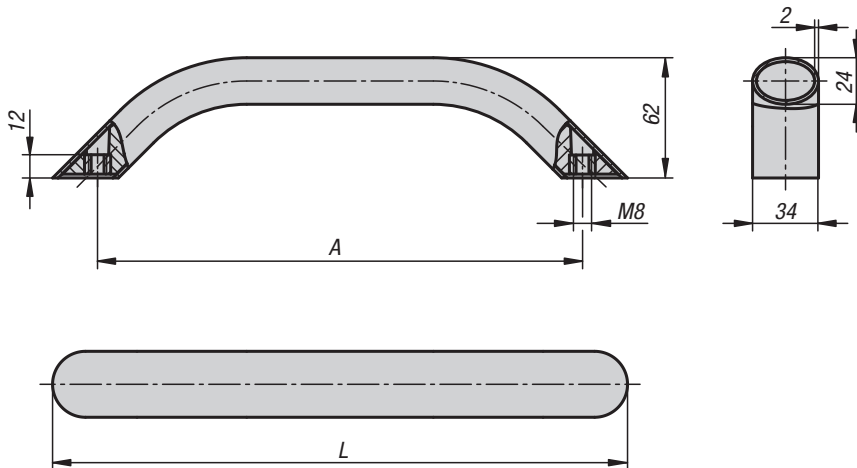
K0796.400083

**Hinweis:**

Der Griff besteht durch seine massive Optik bei gleichzeitig geringem Gewicht. Geschlossene Bauform durch rückseitige Befestigung.

**Montage:**

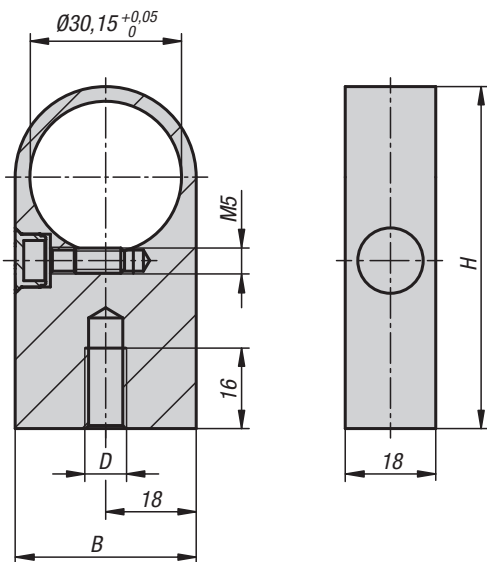
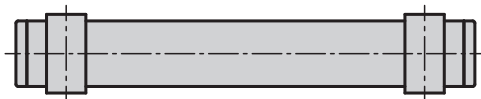
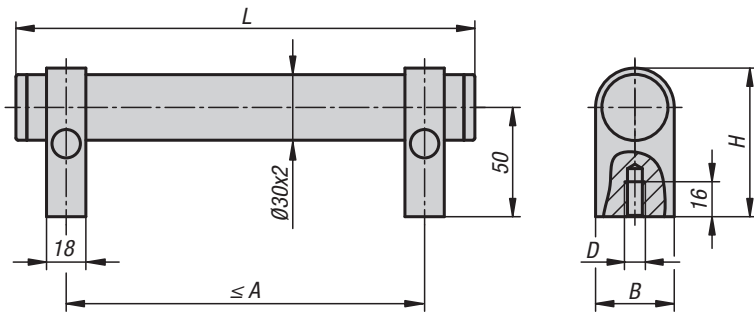
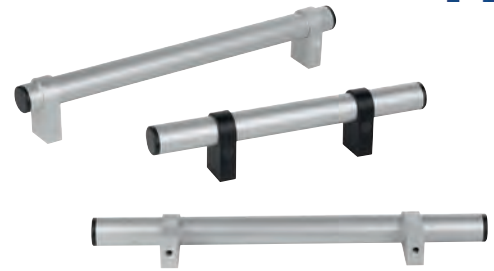
Bei der Montage müssen beide Schrauben zuerst angeschraubt und anschließend festgezogen werden.



## KIPP Rohrgriffe kompakt oval

Bestellnummer	Farbe Grundkörper	A	L	Tragkraft N
K0796.250083	natur eloxiert	250	296,4	1000
K0796.300083	natur eloxiert	300	346,4	1000
K0796.400083	natur eloxiert	400	446,4	1000
K0796.500083	natur eloxiert	500	546,4	1000
K0796.250081	schwarz pulverbeschichtet	250	296,4	1000
K0796.300081	schwarz pulverbeschichtet	300	346,4	1000
K0796.400081	schwarz pulverbeschichtet	400	446,4	1000
K0796.500081	schwarz pulverbeschichtet	500	546,4	1000
K0796.2500827	rot RAL3003 pulverbeschichtet	250	296,4	1000
K0796.3000827	rot RAL3003 pulverbeschichtet	300	346,4	1000
K0796.4000827	rot RAL3003 pulverbeschichtet	400	446,4	1000
K0796.5000827	rot RAL3003 pulverbeschichtet	500	546,4	1000
K0796.2500884	rot RAL3020 pulverbeschichtet	250	296,4	1000
K0796.3000884	rot RAL3020 pulverbeschichtet	300	346,4	1000
K0796.4000884	rot RAL3020 pulverbeschichtet	400	446,4	1000
K0796.5000884	rot RAL3020 pulverbeschichtet	500	546,4	1000

## Rohrgriffe einstellbar



### Werkstoff:

Griffrohr EN AW-6060.  
Haltestücke EN AW-6063.  
Abdeckkappen Thermoplast.  
Gewindestift ISO 4766-14H.

### Ausführung:

Griffrohr naturfarben eloxiert.  
Haltestücke naturfarben oder schwarz eloxiert.  
Endstücke (Griffrohr) schwarz.  
Abdeckkappen (Haltestück) lichtgrau oder schwarz.

### Bestellbeispiel:

K1018.2503011

### Hinweis:

Die Rohrgriffe einstellbar werden unmontiert geliefert.  
Der Achsabstand kann bei den Rohrgriffen frei festgelegt werden.  
Den empfohlenen maximalen Achsabstand entnehmen Sie der Tabelle unter A max.  
Bei großen Griffhängen oder Belastungen können zusätzliche Haltestücke eingefügt werden.  
Die Haltestücke werden unmontiert geliefert.

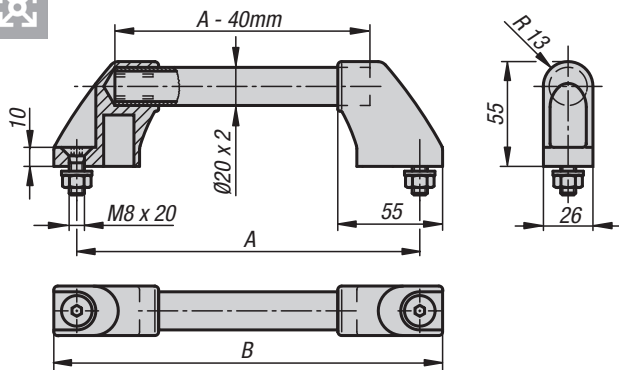
## KIPP Rohrgriffe einstellbar

Bestellnummer	Farbe Grundkörper	Farbe Komponente	A max.	B	D	H	L	Tragkraft N
K1018.2503011	natur eloxiert	natur eloxiert	220	36	M8	68	250	1000
K1018.3003011	natur eloxiert	natur eloxiert	270	36	M8	68	300	1000
K1018.4003011	natur eloxiert	natur eloxiert	370	36	M8	68	400	1000
K1018.5003011	natur eloxiert	natur eloxiert	470	36	M8	68	500	1000
K1018.6003011	natur eloxiert	natur eloxiert	570	36	M8	68	600	1000
K1018.2503012	natur eloxiert	schwarz eloxiert	220	36	M8	68	250	1000
K1018.3003012	natur eloxiert	schwarz eloxiert	270	36	M8	68	300	1000
K1018.4003012	natur eloxiert	schwarz eloxiert	370	36	M8	68	400	1000
K1018.5003012	natur eloxiert	schwarz eloxiert	470	36	M8	68	500	1000
K1018.6003012	natur eloxiert	schwarz eloxiert	570	36	M8	68	600	1000

## KIPP Haltestücke

Bestellnummer	Farbe Grundkörper	B	D	H
K1018.08301	natur eloxiert	36	M8	68
K1018.08302	schwarz eloxiert	36	M8	68

## Rohrgriffe



**Werkstoff:**

Schenkel Thermoplast glaskugelverstärkt, schwarz.  
Verbindungsrohr Aluminium.

**Ausführung:**

- Form A
- Verbindungsrohr geschliffen und naturfarben eloxiert
- Form B
- Verbindungsrohr mit geriffeltem Kunststoffüberzug

**Bestellbeispiel:**

K0210.200

**Hinweis:**

Die Griffschenkel haben im Bereich der Rohraufnahme 4 Klemmstege. Beim Eindrücken des Verbindungsrohres werden diese abgeschabt und bewirken einen passgenauen Sitz.

Schwarz verzinkte Befestigungsschrauben sowie passende Unterlegscheiben und Muttern werden mitgeliefert.

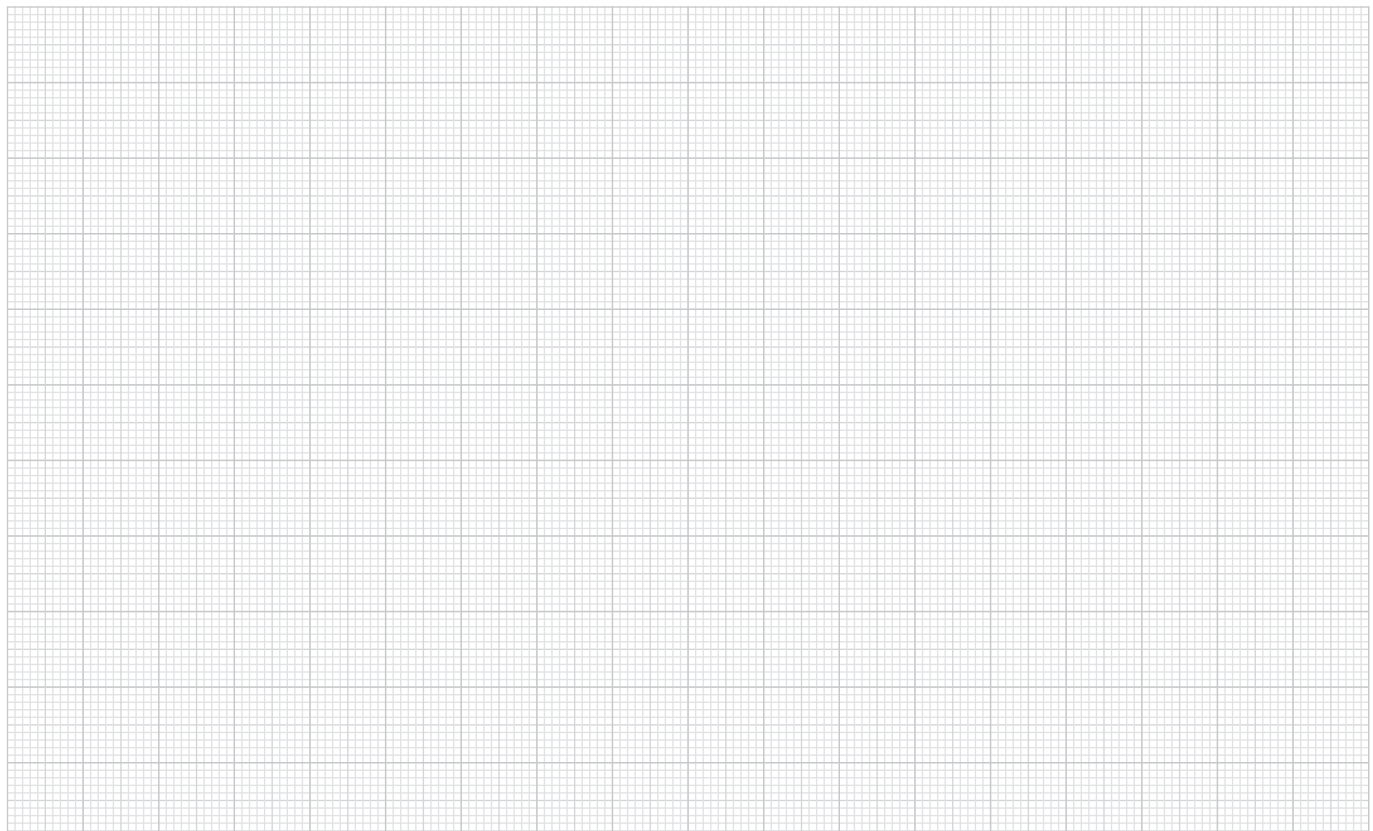
**Montage:**

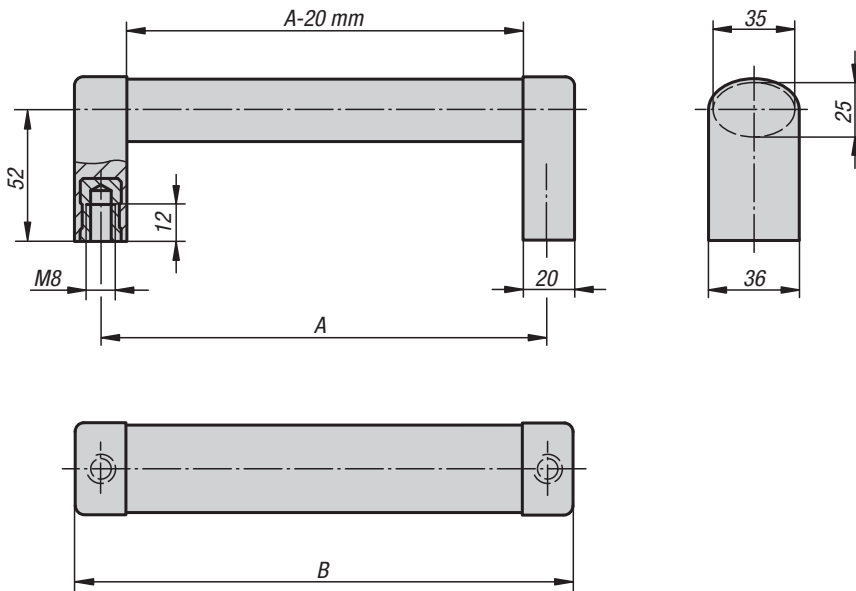
Von der Bedienseite.

### KIPP Rohrgriffe

Bestellnummer Form A	Bestellnummer Form B	A	B	Tragkraft N
K0210.180	K0210.1803	180	204	500
K0210.200	K0210.2003	200	224	500
K0210.250	K0210.2503	250	274	500
K0210.300	K0210.3003	300	324	500
K0210.350	K0210.3503	350	374	500
K0210.400	K0210.4003	400	424	500
K0210.500	K0210.5003	500	524	500
K0210.600	K0210.6003	600	624	500

## Für Notizen





**Werkstoff:**

Griffsteg Aluminium EN AW-6060.  
Griffschenkel Polyamid, glaskugelverstärkt.  
Gewindebuchse Messing.  
Spannhülse Edelstahl.

**Ausführung:**

Griffsteg naturfarben oder schwarz eloxiert.  
Griffschenkel aluminiumfarben oder schwarz.

**Bestellbeispiel:**

K0211.1200081

**Hinweis:**

Zusammensteckbare Ovalprofilgriffe. Ausführung mit Kunststoffschenkeln und Aluminium-Ovalsteg.

**Montage:**

Von der Rückseite.

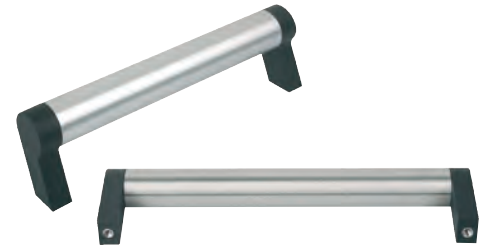
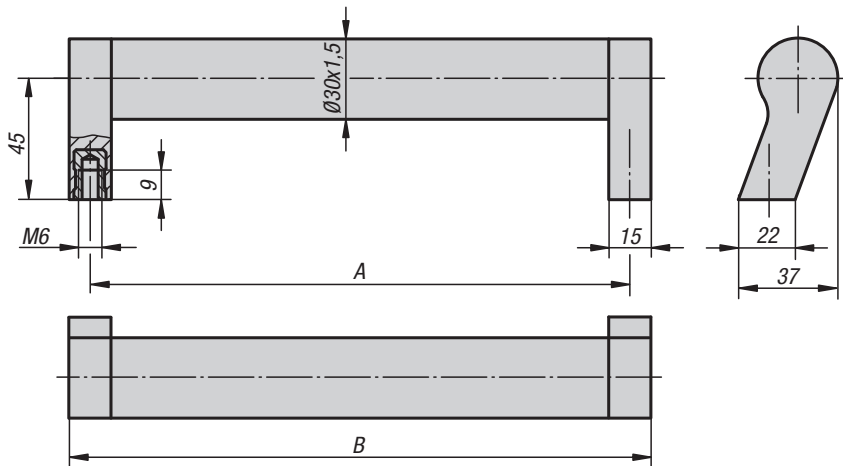
### KIPP Rohrgriffe

Bestellnummer	Farbe Grundkörper	Farbe Komponente	A	B	Tragkraft N
K0211.1200081	natur eloxiert	aluminiumfarben	200	220	1000
K0211.1250081	natur eloxiert	aluminiumfarben	250	270	1000
K0211.1300081	natur eloxiert	aluminiumfarben	300	320	1000
K0211.1400081	natur eloxiert	aluminiumfarben	400	420	1000
K0211.1500081	natur eloxiert	aluminiumfarben	500	520	1000
K0211.1200082	natur eloxiert	schwarz	200	220	1000
K0211.1250082	natur eloxiert	schwarz	250	270	1000
K0211.1300082	natur eloxiert	schwarz	300	320	1000
K0211.1400082	natur eloxiert	schwarz	400	420	1000
K0211.1500082	natur eloxiert	schwarz	500	520	1000
K0211.1200083	schwarz eloxiert	schwarz	200	220	1000
K0211.1250083	schwarz eloxiert	schwarz	250	270	1000
K0211.1300083	schwarz eloxiert	schwarz	300	320	1000
K0211.1400083	schwarz eloxiert	schwarz	400	420	1000
K0211.1500083	schwarz eloxiert	schwarz	500	520	1000



## Rohrgriffe

schrägstehend



**Werkstoff:**

Verbindungsrohr Aluminium EN AW-6060.  
Griffschenkel Polyamid, glaskugelverstärkt.  
Gewindebuchse Messing.

**Ausführung:**

Verbindungsrohr mattglänzend eloxiert.  
Griffschenkel schwarz.

**Bestellbeispiel:**

K0212.2150061

**Hinweis:**

Schrägstehende Rohrgriffe im modernen Industriedesign. Passgenauer Sitz des Rohres auf dem Kunststoffzapfen durch Klemmstege.

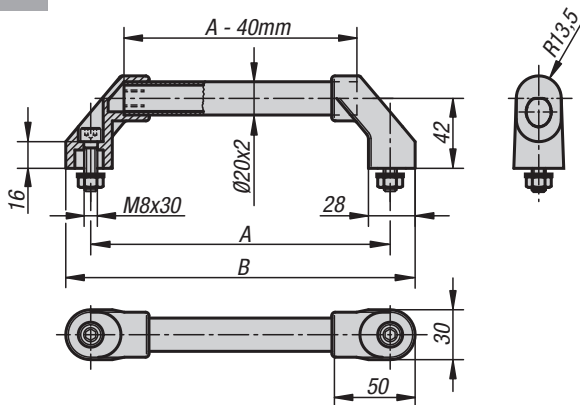
**Montage:**

Von der Rückseite.

**KIPP Rohrgriffe schrägstehend**

Bestellnummer	A	B	Tragkraft N
K0212.2150061	150	165	800
K0212.2200061	200	215	800
K0212.2250061	250	265	800
K0212.2300061	300	315	800
K0212.2350061	350	365	800
K0212.2400061	400	415	800

## Rohrgriffe



**Werkstoff:**

Schenkel Thermoplast glaskugelverstärkt, schwarz.  
Verbindungsrohr Aluminium EN AW-6060.

**Ausführung:**

Form A  
Verbindungsrohr geschliffen und naturfarben eloxiert.  
Form B  
Verbindungsrohr mit geriffeltem Kunststoffüberzug.

**Bestellbeispiel:**

K0221.3001

**Hinweis:**

Die Griffschenkel haben im Bereich der Rohraufnahme 4 Klemmstege. Beim Eindrücken des Verbindungsrohres werden diese abgeschabt und bewirken einen passgenauen Sitz. Schwarz verzinkte Befestigungsschrauben sowie passende Unterlegscheiben und Muttern werden mitgeliefert.

**Montage:**

Von der Bedienseite.

**KIPP Rohrgriffe**

Bestellnummer Form A	Bestellnummer Form B	A	B	Tragkraft N
K0221.1801	K0221.1802	180	210	1000
K0221.2001	K0221.2002	200	230	1000
K0221.2501	K0221.2502	250	280	1000
K0221.3001	K0221.3002	300	330	1000
K0221.3501	K0221.3502	350	380	1000
K0221.4001	K0221.4002	400	430	1000
K0221.5001	K0221.5002	500	530	1000
K0221.6001	K0221.6002	600	630	1000

**Werkstoff:**

Schenkel Thermoplast glaskugelverstärkt, schwarz.  
Verbindungsrohr Aluminium EN AW-6060 oder  
Edelstahl 1.4301.

**Ausführung:**

Form A

Verbindungsrohr geschliffen und naturfarben eloxiert.

Form B

Verbindungsrohr mit geriffeltem Kunststoffüberzug.

Form C

Verbindungsrohr Edelstahl, feingeschliffen.

**Bestellbeispiel:**

K0222.3501

**Hinweis:**

Die Griffschenkel haben im Bereich der Rohraufnahme 4 Klemmstege. Beim Eindrücken des Verbindungsrohres werden diese abgeschabt und bewirken einen passgenauen Sitz.

Schwarz verzinkte Befestigungsschrauben sowie passende Unterlegscheiben und Muttern werden mitgeliefert.

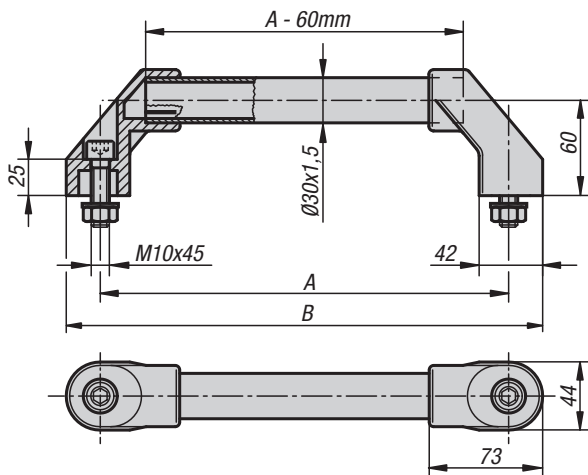
Form A Verbindungsrohr geschliffen und naturfarben eloxiert.

Form B Verbindungsrohr mit geriffeltem Kunststoffüberzug.

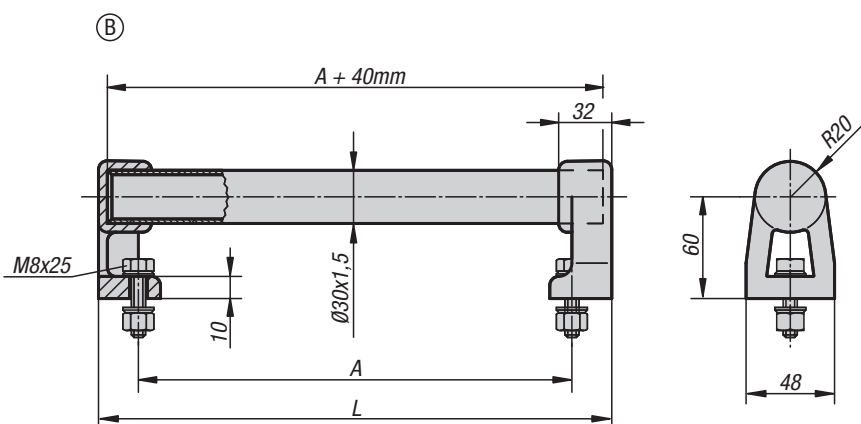
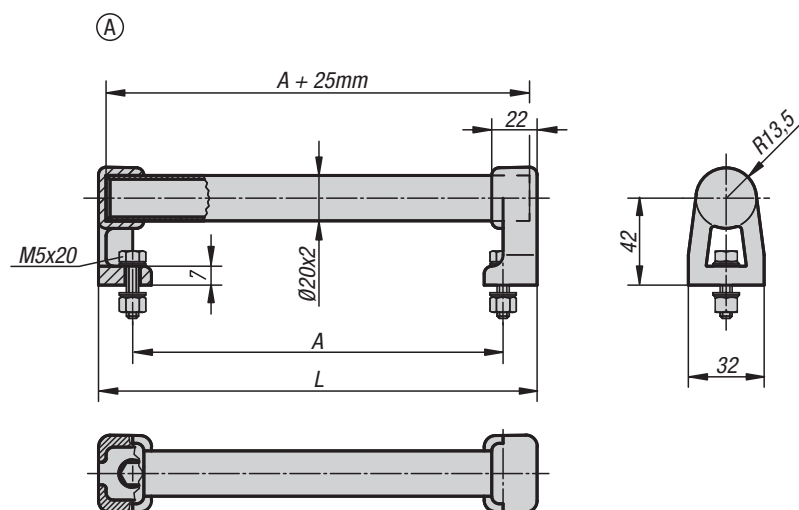
Form C Verbindungsrohr Edelstahl, feingeschliffen.

**Montage:**

Von der Bedienseite.

**KIPP Rohrgriffe**

Bestellnummer Form A	Bestellnummer Form B	Bestellnummer Form C	A	B	Tragkraft N
K0222.2501	K0222.2502	K0222.2503	250	294	1000
K0222.3001	K0222.3002	K0222.3003	300	344	1000
K0222.3501	K0222.3502	K0222.3503	350	394	1000
K0222.4001	K0222.4002	K0222.4003	400	444	1000
K0222.5001	K0222.5002	K0222.5003	500	544	1000
K0222.6001	K0222.6002	K0222.6003	600	644	1000

**Werkstoff:**

Verbindungsrohr aus Aluminium EN AW-6060.  
Griffschenkel aus Polyamid glaskugelverstärkt.

**Ausführung:**

Verbindungsrohr naturfarben eloxiert oder mit geriffeltem Kunststoffüberzug, schwarz.

**Bestellbeispiel:**

K0223.150203

**Hinweis:**

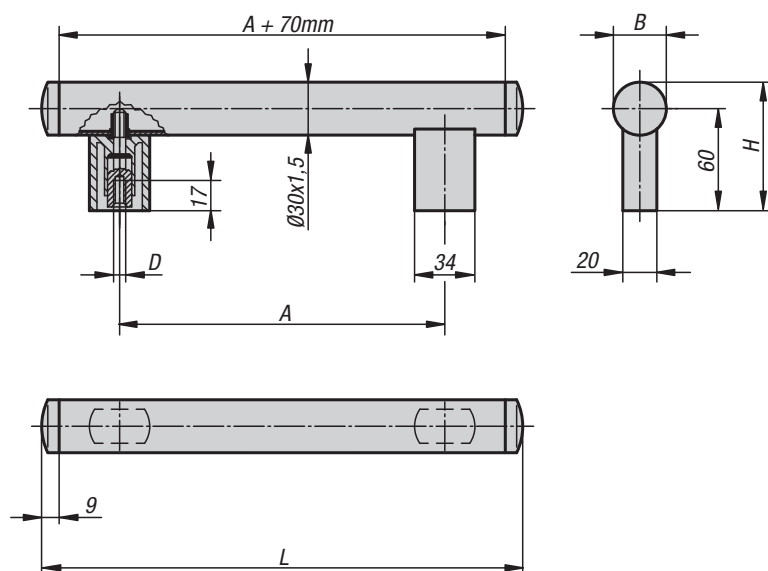
Die Griffschenkel haben im Bereich der Rohraufnahme 2 bzw. 4 Dreikant-PVC-Profile. Beim Eindrücken des Verbindungsrohres werden diese abgeschabt und bewirken einen passgenauen Sitz. Schwarz verzinkte Befestigungsschrauben sowie passende Unterlegscheiben und Muttern werden mitgeliefert.

**Montage:**

Von der Bedienseite.

**KIPP Rohrgriffe**

Bestellnummer natur eloxiert	Bestellnummer schwarz kunststoff geriffelt	Form	A	L	Tragkraft N
K0223.150203	K0223.150202	A	150	184	1000
K0223.200203	K0223.200202	A	200	234	1000
K0223.300203	K0223.300202	A	300	334	1000
K0223.400203	K0223.400202	A	400	434	1000
K0223.500203	K0223.500202	A	500	534	1000
K0223.150303	K0223.150302	B	150	200	1000
K0223.200303	K0223.200302	B	200	250	1000
K0223.300303	K0223.300302	B	300	350	1000
K0223.400303	K0223.400302	B	400	450	1000
K0223.500303	K0223.500302	B	500	550	1000



**Werkstoff:**

Rohrhalter und Rohrkappe Polyamid glaskugelverstärkt.  
Verbindungsrohr Aluminium, EN AW-6060.

**Ausführung:**

Verbindungsrohre feingeschliffen und schwarz oder naturfarben eloxiert.  
Rohrhalter und Rohrkappe halbmatt mit Feinstruktur, schwarz.

**Bestellbeispiel:**

K0224.200061

**Hinweis:**

Ausreißfeste Schraubverbindung vom Griffhalter zum Rohr durch eine unlösbare Blindnietmutter.

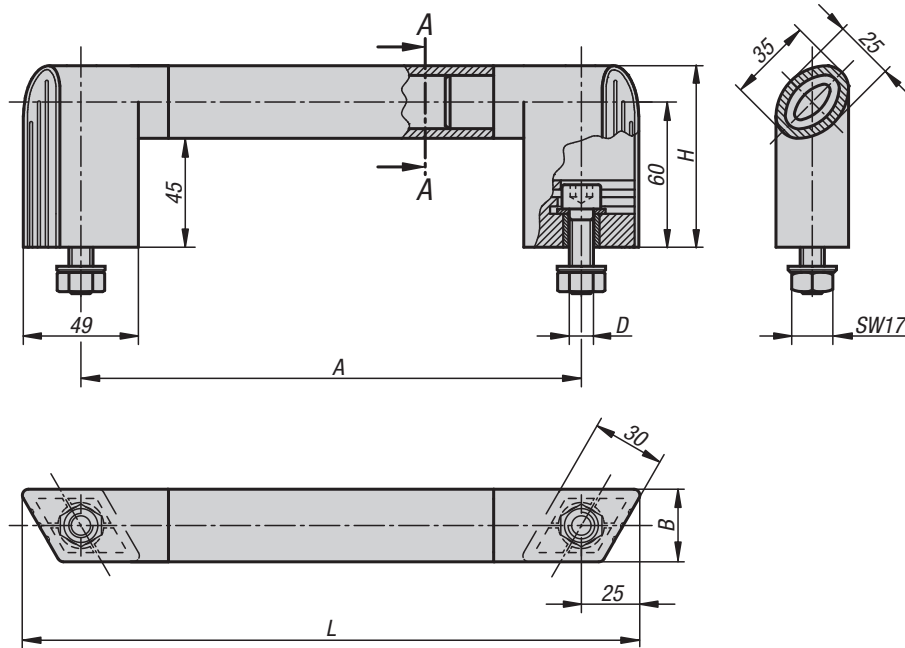
**Montage:**

Von der Rückseite.

### KIPP Rohrgriffe

Bestellnummer	Farbe Grundkörper	A	B	D	H	L	Tragkraft N
K0224.200061	schwarz eloxiert	200	30	M6	75	288	800
K0224.250061	schwarz eloxiert	250	30	M6	75	338	800
K0224.300061	schwarz eloxiert	300	30	M6	75	388	800
K0224.400061	schwarz eloxiert	400	30	M6	75	488	800
K0224.500061	schwarz eloxiert	500	30	M6	75	588	800
K0224.200063	natur eloxiert	200	30	M6	75	288	800
K0224.250063	natur eloxiert	250	30	M6	75	338	800
K0224.300063	natur eloxiert	300	30	M6	75	388	800
K0224.400063	natur eloxiert	400	30	M6	75	488	800
K0224.500063	natur eloxiert	500	30	M6	75	588	800

## Rohrgriffe Bighand



**Sicheres Greifen durch den Rohrgriff Bighand von NOVO grip. Der Formverlauf unterstützt die jeweils „maßgeschneiderte“ Griffposition und die universelle Veränderung der Griffelage berücksichtigt vorbildlich die Notwendigkeiten des Einsatzes.**

**Werkstoff:**  
Rauteneckstücke Thermoplast.  
Ovalrohr Aluminium.

**Ausführung:**  
Rauteneckstücke schwarzgrau.  
Ovalrohr beschichtet oder eloxiert.

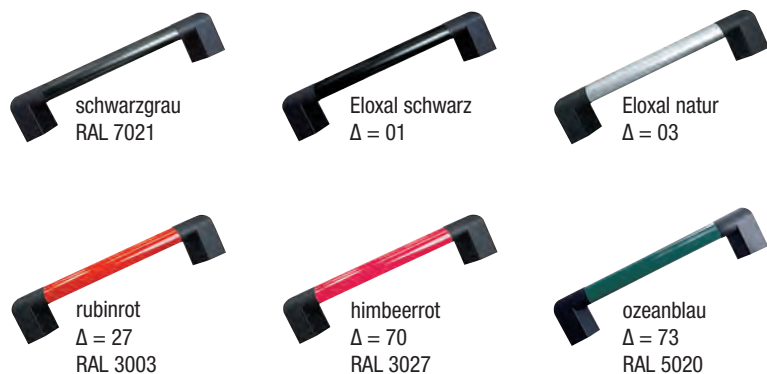
**Bestellbeispiel:**  
K0231.118070 (Ovalrohrfarbe himbeerrot)

**Hinweis:**  
Die Abdeckungen der Rauteneckstücke werden unmontiert mitgeliefert.  
Wahlweise mitgeliefert werden:  
Für Befestigungsvariante 1+2 (Zylinderschraube DIN 912) einen Schraubensatz M10.  
Für Befestigungsvariante 3 (Sechskant-Holzschraube DIN 571) einen Schraubensatz M5 mit Dübel, eine Bohrschablone und eine Montageanleitung.

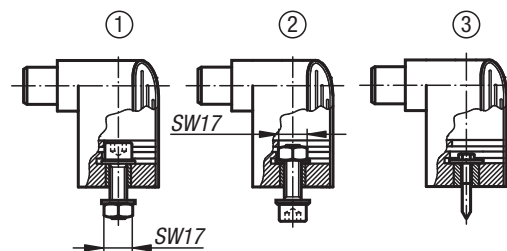
Δ An dieser Stelle die gewünschte Farbkennziffer einfügen. Bei der Ovalrohrfarbe schwarzgrau ist kein Farbcode erforderlich.

**Auf Anfrage:**  
Achsabstand „A“ in abgestuften Sonderlängen.

### Farbcodierungen



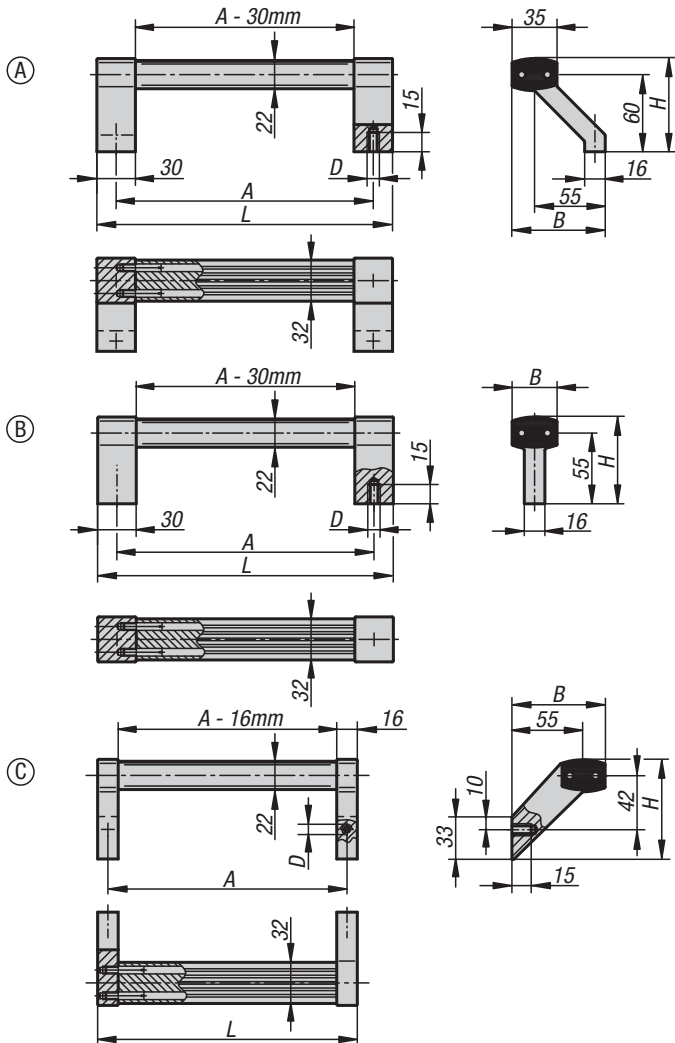
### Befestigungsvarianten



### KIPP Rohrgriffe Bighand

Bestellnummer Variante 1+2	Bestellnummer Variante 3	A	B	D	H	L	Tragkraft N
K0231.1180Δ	K0231.118011Δ	180	32	M10x45/M5x50	75	230	1000/-
K0231.1200Δ	K0231.120011Δ	200	32	M10x45/M5x50	75	250	1000/-
K0231.1250Δ	K0231.125011Δ	250	32	M10x45/M5x50	75	300	1000/-
K0231.1300Δ	K0231.130011Δ	300	32	M10x45/M5x50	75	350	1000/-
K0231.1350Δ	K0231.135011Δ	350	32	M10x45/M5x50	75	400	1000/-
K0231.1400Δ	K0231.140011Δ	400	32	M10x45/M5x50	75	450	1000/-
K0231.1500Δ	K0231.150011Δ	500	32	M10x45/M5x50	75	550	1000/-
K0231.1600Δ	K0231.160011Δ	600	32	M10x45/M5x50	75	650	1000/-

## Rohrgriffe



### Werkstoff:

Griffschenkel und Griffsteg aus Aluminiumprofil EN AW-6060. Verbindungsstifte aus Edelstahl.

### Ausführung:

Griffschenkel glaskugelgestrahlt und halbgläzend schwarz eloxiert.  
Griffsteg gebürstet und naturfarben eloxiert, schwarz eloxiert oder titanfarben pulverbeschichtet.

### Bestellbeispiel:

K0131.2000811

### Hinweis:

Die Rohrgriffe zeichnen sich durch ihre massive Bauweise und hohe Belastbarkeit aus. Sechskantschrauben M8x16, DIN 933 verzinkt und Unterlegscheiben DIN EN ISO 7089 verzinkt werden mitgeliefert.

### Montage:

Von der Rückseite.

### KIPP Rohrgriffe, Form A

Bestellnummer Griffsteg schwarz eloxiert	Bestellnummer Griffsteg titanfarben pulverbeschichtet	Bestellnummer Griffsteg naturfarben eloxiert	A	B	D	H	L	Tragkraft N
K0131.2000811	K0131.2000812	K0131.2000813	200	72,5	M8	72,5	230	1000
K0131.3000811	K0131.3000812	K0131.3000813	300	72,5	M8	72,5	330	1000
K0131.4000811	K0131.4000812	K0131.4000813	400	72,5	M8	72,5	430	1000
K0131.5000811	K0131.5000812	K0131.5000813	500	72,5	M8	72,5	530	1000

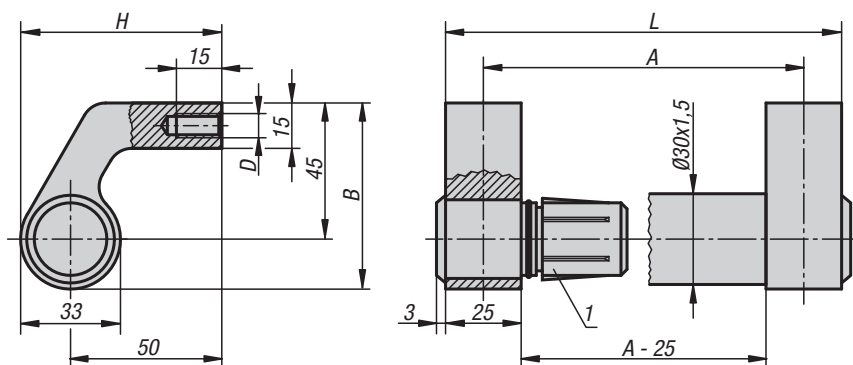
### KIPP Rohrgriffe, Form B

Bestellnummer Griffsteg schwarz eloxiert	Bestellnummer Griffsteg titanfarben pulverbeschichtet	Bestellnummer Griffsteg naturfarben eloxiert	A	B	D	H	L	Tragkraft N
K0131.2000821	K0131.2000822	K0131.2000823	200	35	M8	67,5	230	1000
K0131.3000821	K0131.3000822	K0131.3000823	300	35	M8	67,5	330	1000
K0131.4000821	K0131.4000822	K0131.4000823	400	35	M8	67,5	430	1000
K0131.5000821	K0131.5000822	K0131.5000823	500	35	M8	67,5	530	1000

### KIPP Rohrgriffe, Form C

Bestellnummer Griffsteg schwarz eloxiert	Bestellnummer Griffsteg titanfarben pulverbeschichtet	Bestellnummer Griffsteg naturfarben eloxiert	A	B	D	H	L	Tragkraft N
K0131.2000831	K0131.2000832	K0131.2000833	200	72,5	M8	77,5	216	1000
K0131.3000831	K0131.3000832	K0131.3000833	300	72,5	M8	77,5	316	1000
K0131.4000831	K0131.4000832	K0131.4000833	400	72,5	M8	77,5	416	1000
K0131.5000831	K0131.5000832	K0131.5000833	500	72,5	M8	77,5	516	1000

## Rohrgriffe abgewinkelt

**Werkstoff:**

Griffschenkel EN AW-6060 stranggepresst.  
Schenkeleinsatz Thermoplast glaskugelverstärkt.  
Verbindungsrohr EN AW-6060.

**Ausführung:**

Griffschenkel mattglänzend schwarz eloxiert.  
Schenkeleinsatz schwarz.  
Verbindungsrohr feingeschliffen und eloxiert  
bzw. pulverbeschichtet oder mit geriffeltem  
Kunststoffüberzug schwarz.

**Bestellbeispiel:**

K0132.3001

**Hinweis:**

Von dem abgebildeten Steck-System liefern wir  
komplette Griffe oder auch vormontierte Griff- und  
Verbindungsschenkel für kundenseitige Rohr-  
Bestellung.  
Die Verbindung zwischen Schenkel und  
Verbindungsrohr ist spritzwasserdicht und absolut fest.

**Montage:**

Von der Rückseite.

**Auf Anfrage:**

Abstützungen für größere Rohrlänge.

**Zeichnungshinweis:**

1) Schenkeleinsatz

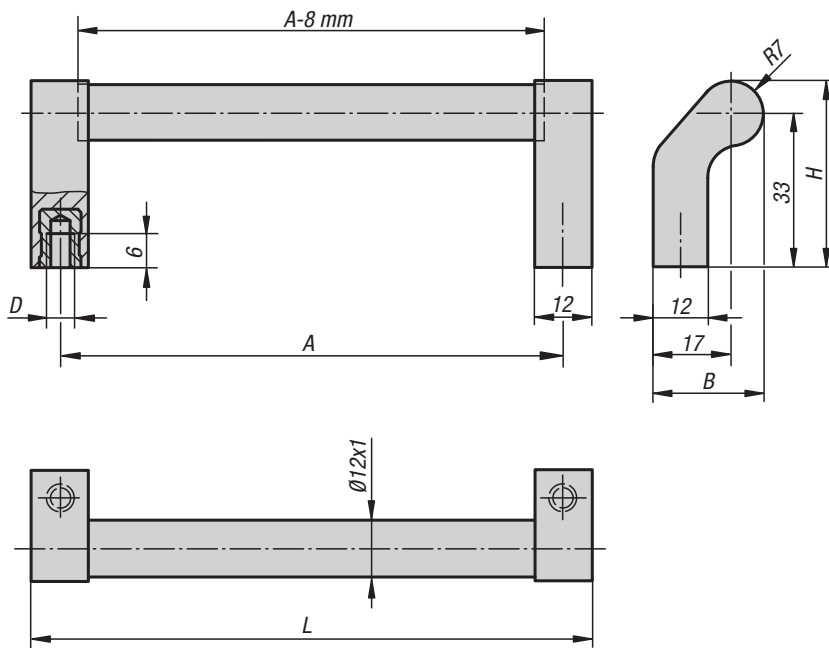
## KIPP Rohrgriffe abgewinkelt

Bestellnummer natur eloxiert	Bestellnummer schwarz eloxiert	Bestellnummer schwarz pulverbeschichtet	Bestellnummer schwarz kunststoff geriffelt	A	B	D	H	L	Tragkraft N
K0132.2001	K0132.2002	K0132.2003	K0132.2004	200	61,5	M8	66,5	225	1000
K0132.2501	K0132.2502	K0132.2503	K0132.2504	250	61,5	M8	66,5	275	1000
K0132.3001	K0132.3002	K0132.3003	K0132.3004	300	61,5	M8	66,5	325	1000
K0132.3501	K0132.3502	K0132.3503	K0132.3504	350	61,5	M8	66,5	375	1000
K0132.4001	K0132.4002	K0132.4003	K0132.4004	400	61,5	M8	66,5	425	1000
K0132.5001	K0132.5002	K0132.5003	K0132.5004	500	61,5	M8	66,5	525	1000
K0132.6001	K0132.6002	K0132.6003	K0132.6004	600	61,5	M8	66,5	625	1000

## Rohrgriffe abgewinkelt



19"



**Werkstoff:**

Verbindungsrohr Aluminium EN AW-6060 oder  
Edelstahl 1.4301.  
Griffschenkel Polyamid, glaskugelverstärkt.  
Gewindebuchse Messing.

**Ausführung:**

Verbindungsrohr naturfarben oder schwarz eloxiert  
bzw. Edelstahl feingeschliffen.  
Griffschenkel mattschwarz.

**Bestellbeispiel:**

K0235.088041

**Hinweis:**

Passgenauer Sitz des Rohres auf dem  
Kunststoffschenkel durch Klemmstege.

**Montage:**

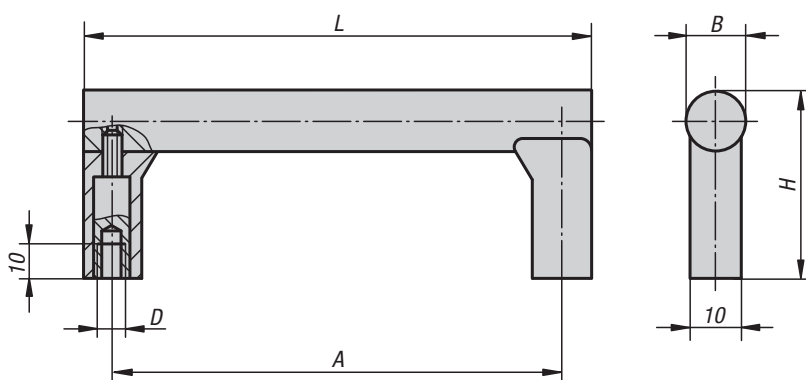
Von der Rückseite.

### KIPP Rohrgriffe abgewinkelt

Bestellnummer	Material Grundkörper	Farbe Grundkörper	A	B	D	H	L	Tragkraft N
K0235.088041	Aluminium	natur eloxiert	88	24	M4	40	100	200
K0235.096041	Aluminium	natur eloxiert	96	24	M4	40	108	200
K0235.120041	Aluminium	natur eloxiert	120	24	M4	40	132	200
K0235.128041	Aluminium	natur eloxiert	128	24	M4	40	140	200
K0235.160041	Aluminium	natur eloxiert	160	24	M4	40	172	200
K0235.180041	Aluminium	natur eloxiert	180	24	M4	40	192	200
K0235.088042	Aluminium	schwarz eloxiert	88	24	M4	40	100	200
K0235.096042	Aluminium	schwarz eloxiert	96	24	M4	40	108	200
K0235.120042	Aluminium	schwarz eloxiert	120	24	M4	40	132	200
K0235.128042	Aluminium	schwarz eloxiert	128	24	M4	40	140	200
K0235.160042	Aluminium	schwarz eloxiert	160	24	M4	40	172	200
K0235.180042	Aluminium	schwarz eloxiert	180	24	M4	40	192	200
K0235.088043	Edelstahl	geschliffen	88	24	M4	40	100	200
K0235.096043	Edelstahl	geschliffen	96	24	M4	40	108	200
K0235.120043	Edelstahl	geschliffen	120	24	M4	40	132	200
K0235.128043	Edelstahl	geschliffen	128	24	M4	40	140	200
K0235.160043	Edelstahl	geschliffen	160	24	M4	40	172	200
K0235.180043	Edelstahl	geschliffen	180	24	M4	40	192	200



19"



**Werkstoff:**

Griffsteg Aluminium EN AW-6060.  
Griffschenkel Polyamid, glaskugelverstärkt.  
Gewindebuchse Messing.

**Ausführung:**

Griffsteg feingeschliffen und naturfarben oder schwarz eloxiert.  
Griffschenkel aluminiumfarben oder schwarz.

**Bestellbeispiel:**

K0236.1055041

**Hinweis:**

Griffsteg und Griffschenkel sind fest miteinander verschraubt.

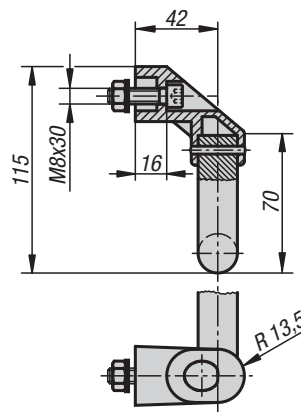
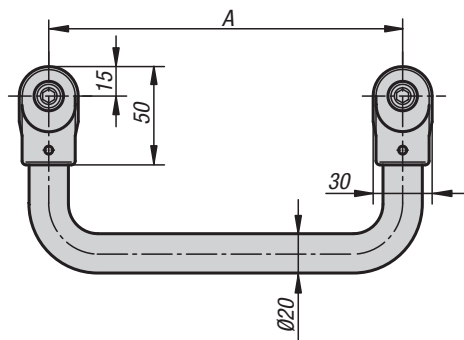
**Montage:**

Von der Rückseite.

### KIPP Rohrgriffe

Bestellnummer natur eloxiert	Bestellnummer schwarz eloxiert	Farbe Komponente	A	B	D	H	L	Tragkraft N
K0236.1055041	K0236.1055043	aluminiumfarben	55	12	M4	37	67	300
K0236.1088041	K0236.1088043	aluminiumfarben	88	12	M4	37	100	300
K0236.1100041	K0236.1100043	aluminiumfarben	100	12	M4	37	112	300
K0236.1120041	K0236.1120043	aluminiumfarben	120	12	M4	37	132	300
K0236.1180041	K0236.1180043	aluminiumfarben	180	12	M4	37	192	300
K0236.1055042	K0236.1055044	schwarz	55	12	M4	37	67	300
K0236.1088042	K0236.1088044	schwarz	88	12	M4	37	100	300
K0236.1100042	K0236.1100044	schwarz	100	12	M4	37	112	300
K0236.1120042	K0236.1120044	schwarz	120	12	M4	37	132	300
K0236.1180042	K0236.1180044	schwarz	180	12	M4	37	192	300

## Rohrgriffe abgewinkelt



**Werkstoff:**

Schenkel Thermoplast glaskugelverstärkt.  
Verbindungsrohr Aluminium.

**Ausführung:**

Thermoplast schwarz.  
Aluminium eloxiert.

**Bestellbeispiel:**

K0220.3002

**Hinweis:**

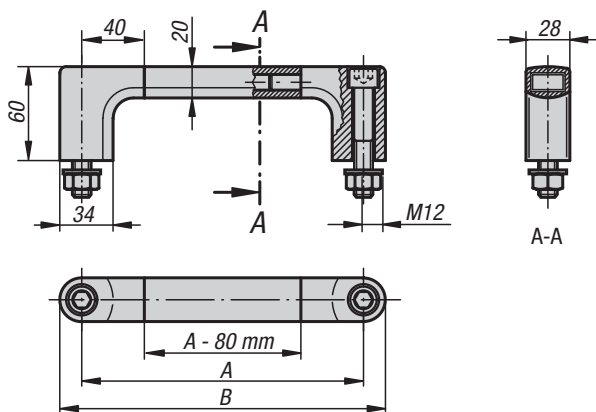
Die Griffschenkel sind mit dem Aluminium-Verbindungsrohr verstiftet. Zylinderschrauben mit Innensechskant schwarz verzinkt, Muttern und Unterlegscheiben werden mitgeliefert.

**Montage:**

Von der Bedienseite.

### KIPP Rohrgriffe abgewinkelt

Bestellnummer natur eloxiert	Bestellnummer schwarz eloxiert	A	Tragkraft N
K0220.2001	K0220.2002	200	800
K0220.2501	K0220.2502	250	800
K0220.3001	K0220.3002	300	800
K0220.3501	K0220.3502	350	800
K0220.4001	K0220.4002	400	800



**Werkstoff:**  
Aluminium.

**Ausführung:**  
Schenkel schwarz pulverbeschichtet. Griffsteg naturfarben eloxiert.

**Bestellbeispiel:**  
K0209.300

**Hinweis:**  
Schwarz verzinkte Befestigungsschrauben mit Innensechskant M12x70 sowie passende Unterlegscheiben und Muttern werden mitgeliefert.

**Montage:**  
Von der Bedienseite.

### KIPP Rohrgriffe

Bestellnummer	A	B	Tragkraft N
K0209.180	180	208	1000
K0209.200	200	228	1000
K0209.250	250	278	1000
K0209.300	300	328	1000
K0209.350	350	378	1000
K0209.400	400	428	1000
K0209.500	500	528	1000
K0209.600	600	628	1000

## Profilgriffe



**Werkstoff:**  
 Profilaluminium EN AW-6060.

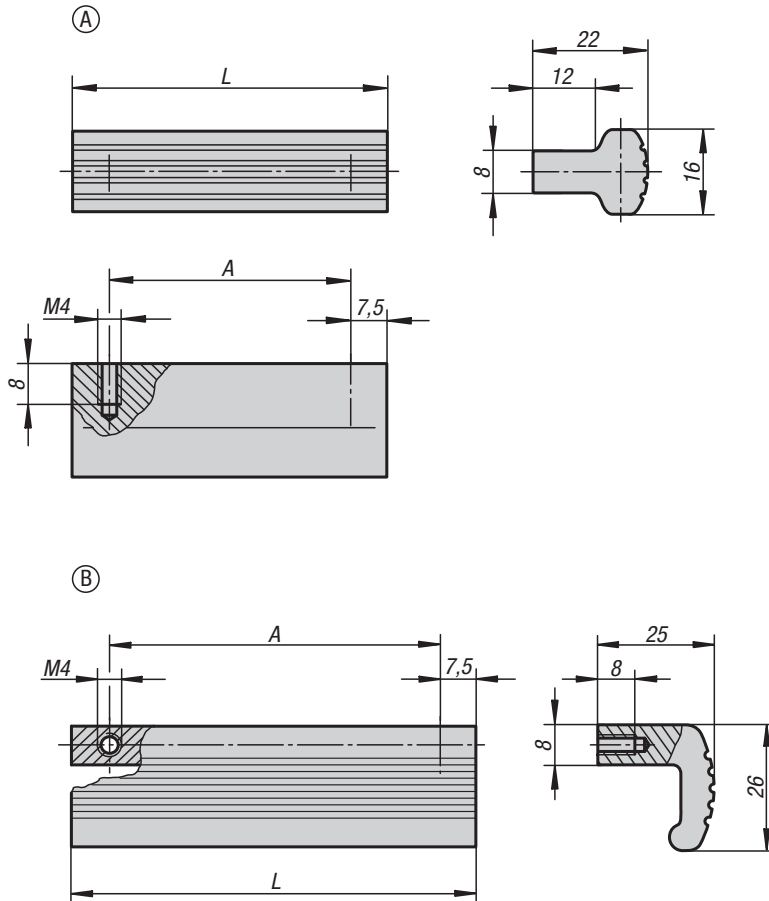
**Ausführung:**  
 Profilaluminium gleitgeschliffen, mattiert und naturfarben oder schwarz eloxiert.

**Bestellbeispiel:**  
 K0232.10301

**Hinweis:**  
 Universell einsetzbare Profilgriffe. Form A kann auch hervorragend als Kantenschutz eingesetzt werden.

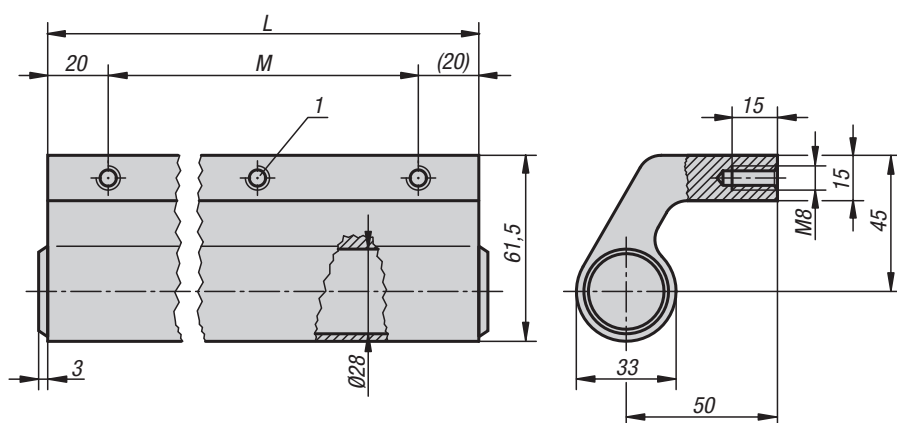
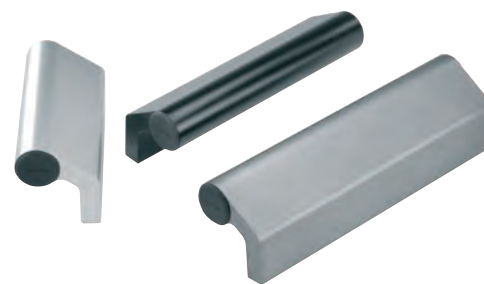
**Montage:**  
 Von der Rückseite.

**Auf Anfrage:**  
 Beliebige andere Längen.



### KIPP Profilgriffe

Bestellnummer natur eloxiert	Bestellnummer schwarz eloxiert	Form	A	L	Tragkraft N
K0232.10301	K0232.10302	A	30	45	200
K0232.10451	K0232.10452	A	45	60	200
K0232.10701	K0232.10702	A	70	85	200
K0232.10901	K0232.10902	A	90	105	200
K0232.11051	K0232.11052	A	105	120	200
K0232.11201	K0232.11202	A	120	135	200
K0232.20301	K0232.20302	B	30	45	200
K0232.20451	K0232.20452	B	45	60	200
K0232.20701	K0232.20702	B	70	85	200
K0232.20901	K0232.20902	B	90	105	200
K0232.21051	K0232.21052	B	105	120	200
K0232.21201	K0232.21202	B	120	135	200



**Werkstoff:**  
 Profilaluminium EN AW-6060.  
 Endkappen Thermoplast schwarz.

**Ausführung:**  
 Profilaluminium mattglänzend eloxiert.

**Bestellbeispiel:**  
 K0130.3001

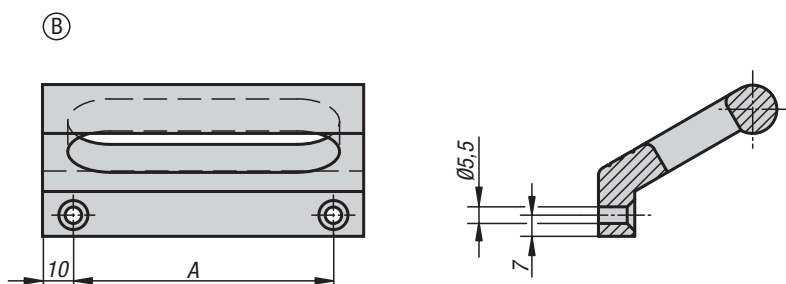
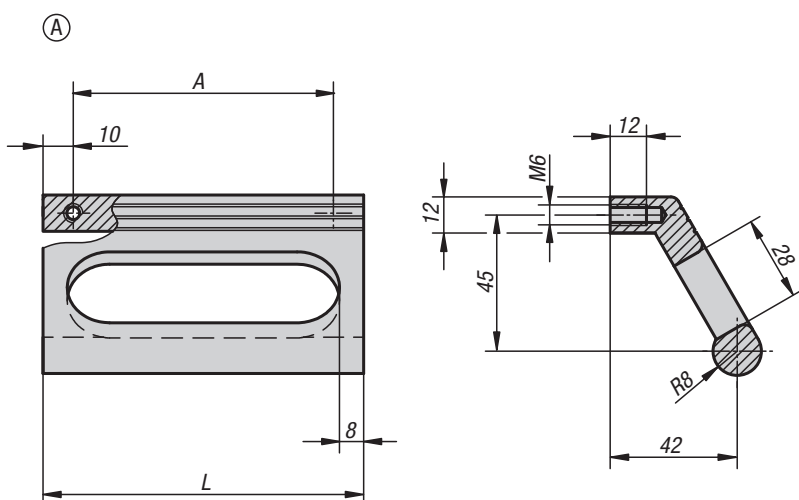
**Hinweis:**  
 Profilgriffe werden unter anderem für Schiebetüren sowie an technischen Anlagen verwendet. Außerdem ist dieser Griff auch als Kantenschutz geeignet.

**Montage:**  
 Von der Rückseite.

**Zeichnungshinweis:**  
 1) mittlere Gewindebohrung nur bei  $L \geq 400$  mm

### KIPP Profilgriffe

Bestellnummer	Farbe Grundkörper	L	M	Tragkraft N
K0130.1501	natur eloxiert	150	110	1000
K0130.2001	natur eloxiert	200	160	1000
K0130.2501	natur eloxiert	250	210	1000
K0130.3001	natur eloxiert	300	260	1000
K0130.3501	natur eloxiert	350	310	1000
K0130.4001	natur eloxiert	400	360	1000
K0130.1502	schwarz eloxiert	150	110	1000
K0130.2002	schwarz eloxiert	200	160	1000
K0130.2502	schwarz eloxiert	250	210	1000
K0130.3002	schwarz eloxiert	300	260	1000
K0130.3502	schwarz eloxiert	350	310	1000
K0130.4002	schwarz eloxiert	400	360	1000
K0130.5002	schwarz eloxiert	500	460	1000
K0130.6002	schwarz eloxiert	600	560	1000



**Werkstoff:**  
 Profilaluminium EN AW-6060.

**Ausführung:**  
 Profilaluminium mattglänzend eloxiert.

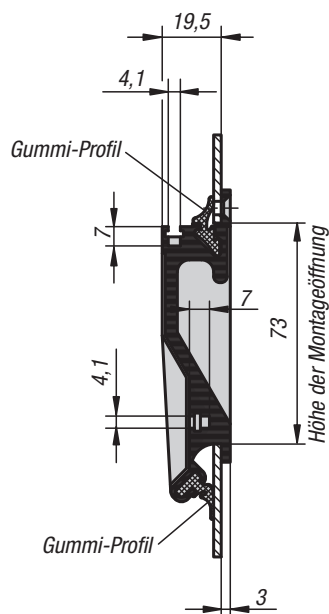
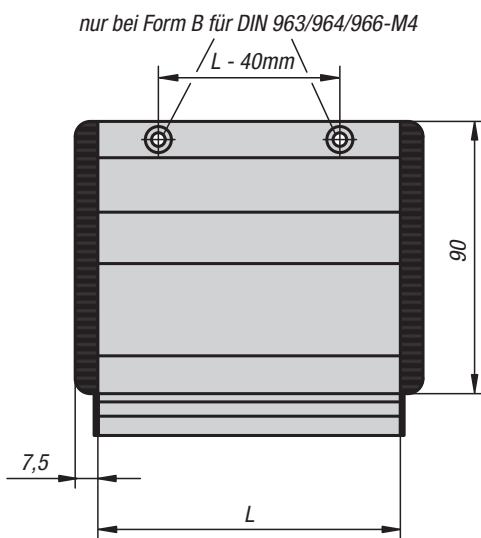
**Bestellbeispiel:**  
 K0234.086061

**Hinweis:**  
 Profilgriffe sind mit Innengewinde M6 oder mit Durchgangsbohrung für M5 Senkschrauben zur seitlichen Montage erhältlich.

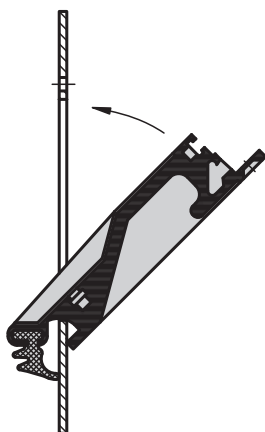
**Montage:**  
 Form A von der Rückseite.  
 Form B von der Bedienseite.

### KIPP Profilgriffe

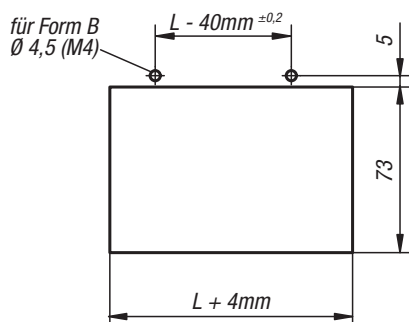
Bestellnummer	Form	Farbe Grundkörper	A	L	Tragkraft N
K0234.086061	A	schwarz eloxiert	86	106	500
K0234.100061	A	schwarz eloxiert	100	120	500
K0234.120061	A	schwarz eloxiert	120	140	500
K0234.086063	A	natur eloxiert	86	106	500
K0234.100063	A	natur eloxiert	100	120	500
K0234.120063	A	natur eloxiert	120	140	500
K0234.086051	B	schwarz eloxiert	86	106	500
K0234.100051	B	schwarz eloxiert	100	120	500
K0234.120051	B	schwarz eloxiert	120	140	500
K0234.086053	B	natur eloxiert	86	106	500
K0234.100053	B	natur eloxiert	100	120	500
K0234.120053	B	natur eloxiert	120	140	500



Einbau



Montageöffnung

**Werkstoff:**

Griffschale aus Aluminiumprofil.  
Abschlusskappen Polyamid.  
Form A Befestigung durch Gummiprofil.  
Form B Befestigung durch 2 Senkschrauben, Stahl.

**Ausführung:**

Griffschale glasgestrahlt, satiniert und schwarz  
oder naturfarben eloxiert. Gummiprofil schwarz.  
Befestigungsschrauben verzinkt.

**Bestellbeispiel:**

K0238.10011

**Hinweis:**

Schalengriffe Form A können ohne Schraubbefestigung  
für Blechstärken von 1-2,5 mm verwendet werden.  
Dabei gewährleisten 2 eingezogene Gummiprofile für  
absolute Einbausicherheit.  
Schalengriffe Form B können alternativ mit 2  
Senkschrauben von außen befestigt werden.

Zwei um 90° versetzte Kreuznuten für M4 Schrauben  
ermöglichen einen Masseanschluss und können als  
Montagehilfe für zusätzliche Einbauteile dienen.

**Montage:**

Nach Einzug des unteren Gummiprofils werden die  
beiden Seitenkappen auf die Griffschale gedrückt. Nun  
wird der Griff unter 45° über den unteren Rand der  
Montageöffnung gesteckt und anschließend gegen die  
Gehäusewand gehalten.

Je nach Ausführungsart wird jetzt das 2. Gummiprofil  
in die obere Nut eingedrückt oder die Befestigung  
erfolgt durch 2 Senkschrauben.

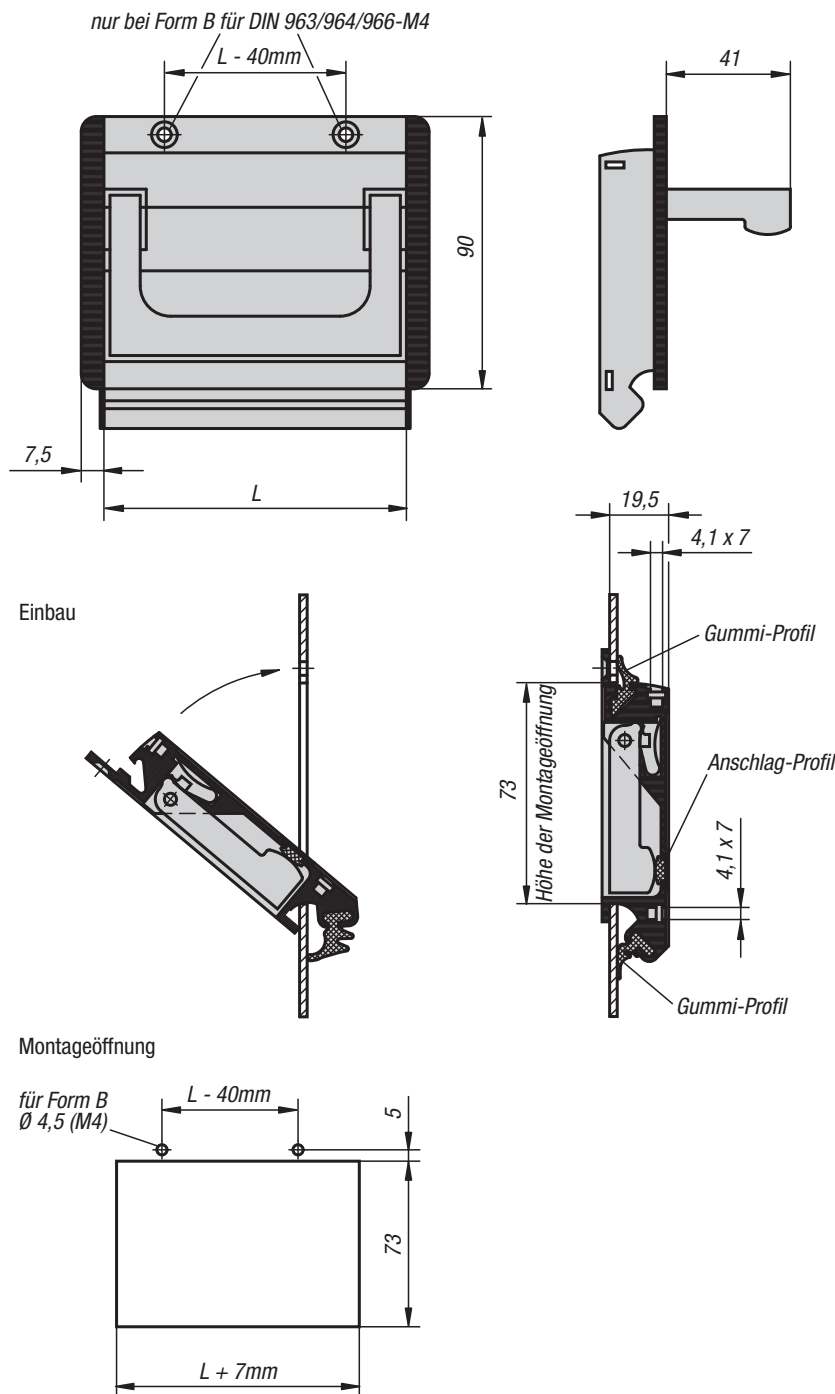
**KIPP Schalengriffe**

Bestellnummer schwarz eloxiert	Bestellnummer natur eloxiert	Form	L	Montageöffnung	Tragkraft N
K0238.10011	K0238.10013	A	100	104 x 73	500
K0238.11811	K0238.11813	A	118	122 x 73	500
K0238.16711	K0238.16713	A	167	171 x 73	500
K0238.10021	K0238.10023	B	100	104 x 73	500
K0238.11821	K0238.11823	B	118	122 x 73	500
K0238.16721	K0238.16723	B	167	171 x 73	500

## Schalengriffe klappbar



19"



### Werkstoff:

Griffschale und Klappgriff aus Aluminiumprofil.  
Abschlusskappen Polyamid.  
Form A Befestigung durch Gummiprofil.  
Form B Befestigung durch 2 Senkschrauben, Stahl.

### Ausführung:

Griffschale und Klappgriff glasgestrahlt, satiniert  
und schwarz oder naturfarben eloxiert. Gummiprofil  
schwarz. Befestigungsschrauben verzinkt.

### Bestellbeispiel:

K0239.10011

### Hinweis:

Schalengriffe klappbar Form A können ohne  
Schraubbefestigung für Blechstärken von 1-2,5 mm  
durch 2 Weichplastik-Profile montiert werden.  
Schalengriffe klappbar Form B können alternativ mit 2  
Senkschrauben von außen befestigt werden.

Zwei Kreuznuten für M4-Schrauben ermöglichen einen  
Masseanschluss und können als Montagehilfe für  
zusätzliche Einbauteile dienen.

### Montage:

Nach Einzug des unteren Gummiprofils werden die  
beiden Seitenkappen auf die Griffschale gedrückt. Nun  
wird der Griff unter 45° über den unteren Rand der  
Montageöffnung gesteckt und anschließend gegen die  
Gehäusewand gehalten.

Je nach Ausführungsart wird jetzt das 2. Gummiprofil  
in die obere Nut eingedrückt oder die Befestigung  
erfolgt durch 2 Senkschrauben.

### KIPP Schalengriffe klappbar

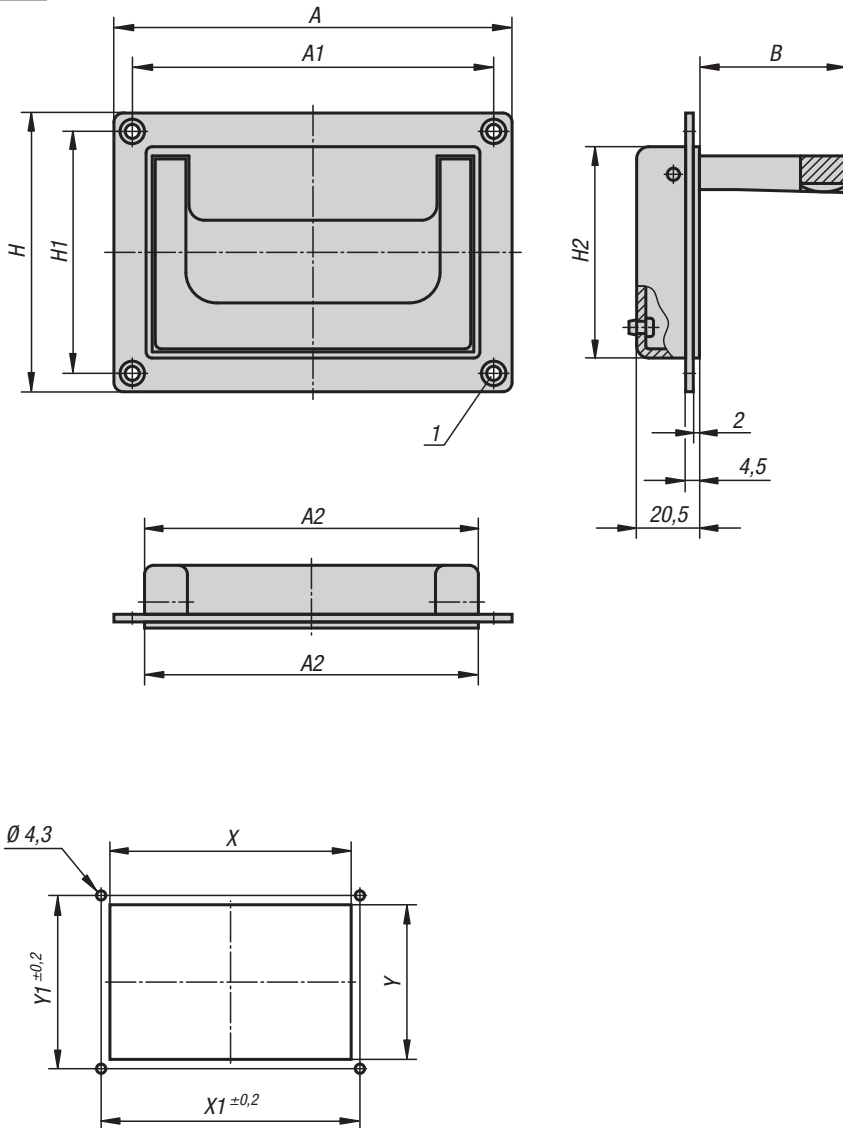
Bestellnummer schwarz eloxiert	Bestellnummer natur eloxiert	Form	L	Montageöffnung	Tragkraft N
K0239.10011	K0239.10013	A	100	107 x 73	500
K0239.11811	K0239.11813	A	118	125 x 73	500
K0239.16711	K0239.16713	A	167	174 x 73	500
K0239.10021	K0239.10023	B	100	107 x 73	500
K0239.11821	K0239.11823	B	118	125 x 73	500
K0239.16721	K0239.16723	B	167	174 x 73	500



## Schalengriffe klappbar



19"



**Werkstoff:**  
Aluminium-Druckguss.

**Ausführung:**  
Form A  
mit Schnappresterung des Griffes  
in Arbeits- und Ruhestellung.  
Form B  
selbstständiges Rückschwenken  
des Griffes in Ruhestellung. Schale und Griff schwarz  
oder lichtgrau pulverbeschichtet, halbmatt.

**Bestellbeispiel:**  
K0240.05018411

**Hinweis:**  
Schalengriffe klappbar können durch ihr modernes  
Design überall dort eingesetzt werden, wo solide und  
formschöne Griffe gefordert werden.  
Schalengriffe klappbar Form A besitzen eine  
Schnappresterung des Griffes in Ruhe- und  
Arbeitsstellung.  
Bei Schalengriffe klappbar Form B schwenkt der Griff  
nach Betätigung selbstständig in seine Ruhestellung  
zurück.

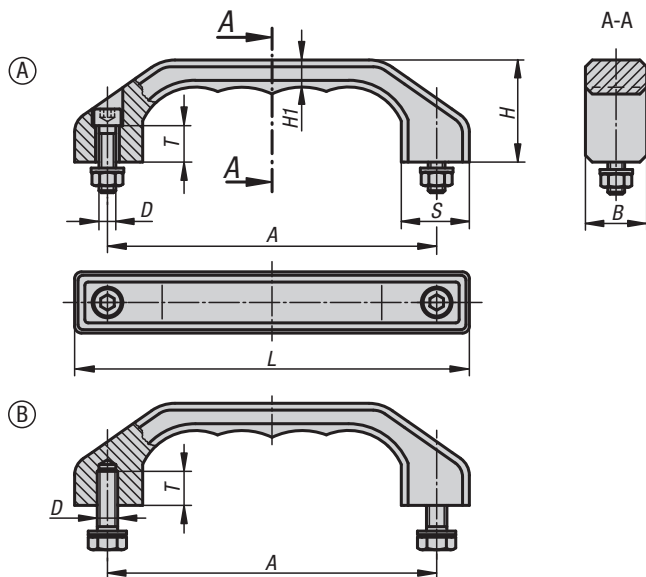
**Montage:**  
Bei gleichem Gehäuseausschnitt kann der  
Schalengriffe klappbar vor oder hinter der  
Gehäusewand montiert werden.

**Zeichnungshinweis:**  
1) für Senkschrauben M4

### KIPP Schalengriffe klappbar

Bestellnummer	Form	Ausführung	A	A1	A2	B	H	H1	H2	X	X1	Y	Y1	Tragkraft N
K0240.07911811	A	schwarz pulverbeschichtet	130	118	109	48	91	79	69	110	118	70,5	79	500
K0240.05018411	A	schwarz pulverbeschichtet	200	184	170	51	80	50	72	171	184	73	50	500
K0240.07911812	A	lichtgrau pulverbeschichtet	130	118	109	48	91	79	69	110	118	70,5	79	500
K0240.05018412	A	lichtgrau pulverbeschichtet	200	184	170	51	80	50	72	171	184	73	50	500
K0240.07911821	B	schwarz pulverbeschichtet	130	118	109	48	91	79	69	110	118	70,5	79	500
K0240.05018421	B	schwarz pulverbeschichtet	200	184	170	51	80	50	72	171	184	73	50	500
K0240.07911822	B	lichtgrau pulverbeschichtet	130	118	109	48	91	79	69	110	118	70,5	79	500
K0240.05018422	B	lichtgrau pulverbeschichtet	200	184	170	51	80	50	72	171	184	73	50	500

## Bügelgriffe Edelstahl



**Werkstoff:**  
Edelstahl-Feinguss 1.4308.  
Befestigungsmaterial 1.4301.

**Ausführung:**  
gestrahlt und mattglänzend elektropliert.

**Bestellbeispiel:**  
K0198.140081

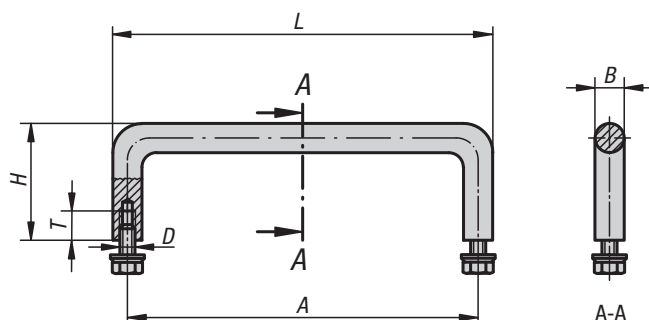
**Montage:**  
Form A von der Bedienseite.  
Form B von der Rückseite.

### KIPP Bügelgriffe Edelstahl

Bestellnummer	Form	A	B	D	H	H1	L	S	T	Tragkraft N
K0198.140081	A	140	25	M8x30	45	12	170	28	15	1000
K0198.180101	A	180	32	M10x40	58	15	218	36	18	1000
K0198.140082	B	140	25	M8x18	45	12	170	28	15	1000
K0198.180102	B	180	32	M10x20	58	15	218	36	18	1000

# K0206

## Bügelgriffe Edelstahl



**Werkstoff:**  
Bügelgriff Edelstahl 1.4404.  
Befestigungsmaterial A4-Qualität.

**Ausführung:**  
halbglänzend gleitgeschliffen.

**Bestellbeispiel:**  
K0206.120

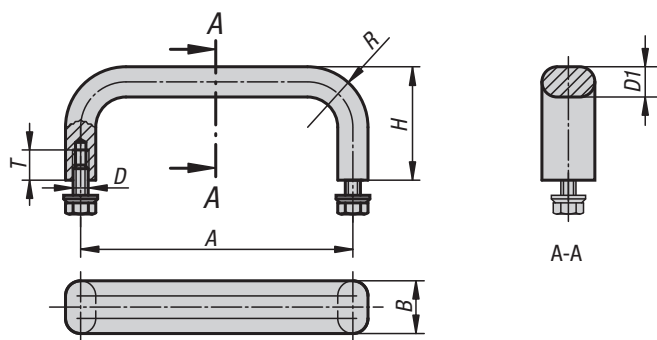
**Hinweis:**  
Bügelgriffe aus Edelstahl werden überwiegend für Einrichtungen im Lebensmittelbereich sowie in der Medizin-, Labor- und Reaktortechnik eingesetzt.

**Montage:**  
Von der Rückseite.

### KIPP Bügelgriffe Edelstahl

Bestellnummer	Oberfläche	A	B	D	H	L	T	Tragkraft N
K0206.100	halbglänzend gleitgeschliffen	100	8	M5x10	35	108	10	1000
K0206.120	halbglänzend gleitgeschliffen	120	10	M5x10	40	130	10	1000
K0206.250	halbglänzend gleitgeschliffen	250	10	M5x10	40	260	10	1000
K0206.350	halbglänzend gleitgeschliffen	350	10	M5x10	40	360	10	1000

## Bügelgriffe Edelstahl



**Werkstoff:**  
Bügelgriff Edelstahl 1.4305.  
Befestigungsmaterial 1.4301.

**Ausführung:**  
Oberfläche halbgläzend gleitgeschliffen.

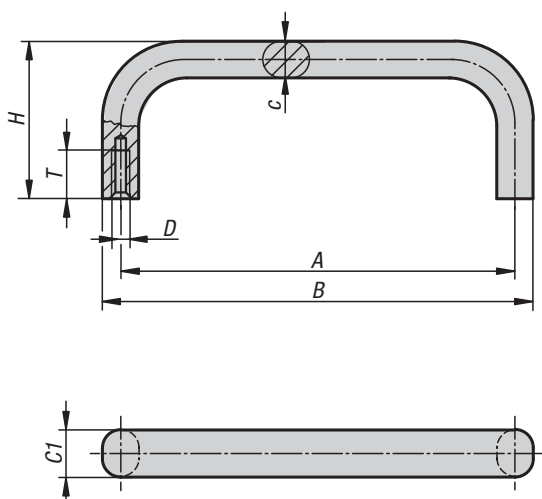
**Bestellbeispiel:**  
K0208.10005

**Montage:**  
Von der Rückseite.

### KIPP Bügelgriffe Edelstahl

Bestellnummer	A	B	D	D1	H	R	T	Tragkraft N
K0208.10005	100	12	M5x10	8	40	22	10	1000
K0208.12005	120	12	M5x10	8	40	22	10	1000
K0208.15005	150	12	M5x10	8	40	22	10	1000
K0208.18005	180	12	M5x10	8	40	22	10	1000
K0208.25005	250	12	M5x10	8	40	22	10	1000
K0208.10006	100	19,5	M6x12	10	45	24	12	1000
K0208.12006	120	19,5	M6x12	10	45	24	12	1000
K0208.15006	150	19,5	M6x12	10	45	24	12	1000
K0208.18006	180	19,5	M6x12	10	45	24	12	1000
K0208.25006	250	19,5	M6x12	10	45	24	12	1000

## Bügelgriffe Edelstahl



**Werkstoff:**  
Edelstahl 1.4301.

**Ausführung:**  
Oberfläche halbgläzend gleitgeschliffen.

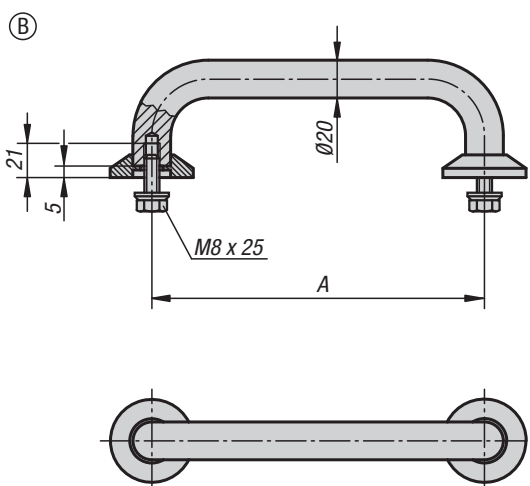
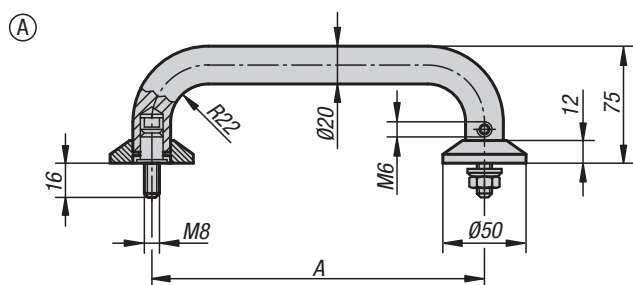
**Bestellbeispiel:**  
K1086.1001005

**Montage:**  
Von der Rückseite.

### KIPP Bügelgriffe Edelstahl

Bestellnummer	A	B	C	C1	D	H	T	Tragkraft N
K1086.1000805	100	108	8	12	M5	39	10	1000
K1086.1200805	120	128	8	12	M5	39	10	1000
K1086.1001005	100	110	10	15	M5	39	10	1000
K1086.1501005	150	160	10	15	M5	39	10	1000
K1086.1801005	180	190	10	15	M5	39	10	1000

## Bügelgriffe Edelstahl



**Werkstoff:**  
Bügelgriff Edelstahl 1.4305.  
Befestigungsmaterial 1.4301.

**Ausführung:**  
geschliffen und mattglänzend gebürstet.

**Bestellbeispiel:**  
K0215.2001

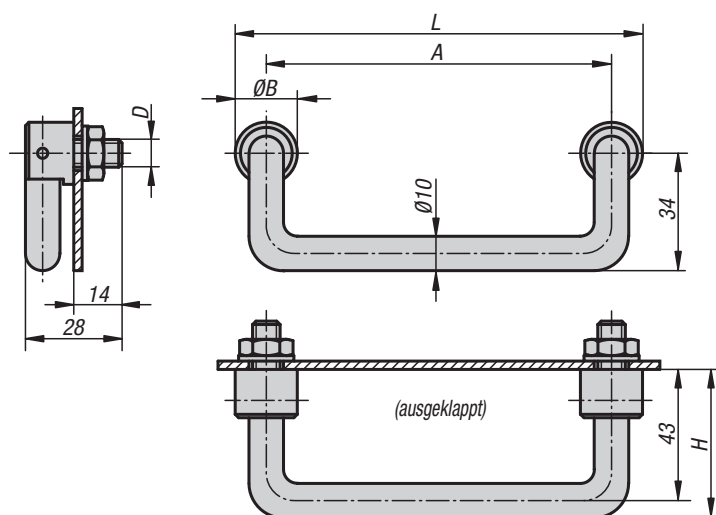
**Hinweis:**  
Edelstahlbügelgriffe eignen sich besonders für alle technischen Bereiche wo höchste Belastbarkeit und hohe chemische bzw. korrosive Beanspruchung gefordert wird.

**Zeichnungshinweis:**  
Form A  
für frontseitiges Anschrauben.  
Form B  
für rückseitiges Anschrauben.

### KIPP Bügelgriffe Edelstahl

Bestellnummer	Form	A	Tragkraft N
K0215.2001	A	200	1000
K0215.2501	A	250	1000
K0215.2002	B	200	1000
K0215.2502	B	250	1000

## Bügelgriffe klappbar



**Werkstoff:**

Stahl oder Edelstahl 1.4305.

**Ausführung:**

Stahlausführung:  
Oberfläche feinstgeschliffen und hochglanzverchromt  
oder Griffsteg zusätzlich mit glattem Kunststoffüberzug.

Edelstahlausführung:  
Oberfläche halbgläzend riefenfrei gleitgeschliffen.

**Bestellbeispiel:**

K0218.1201

**Hinweis:**

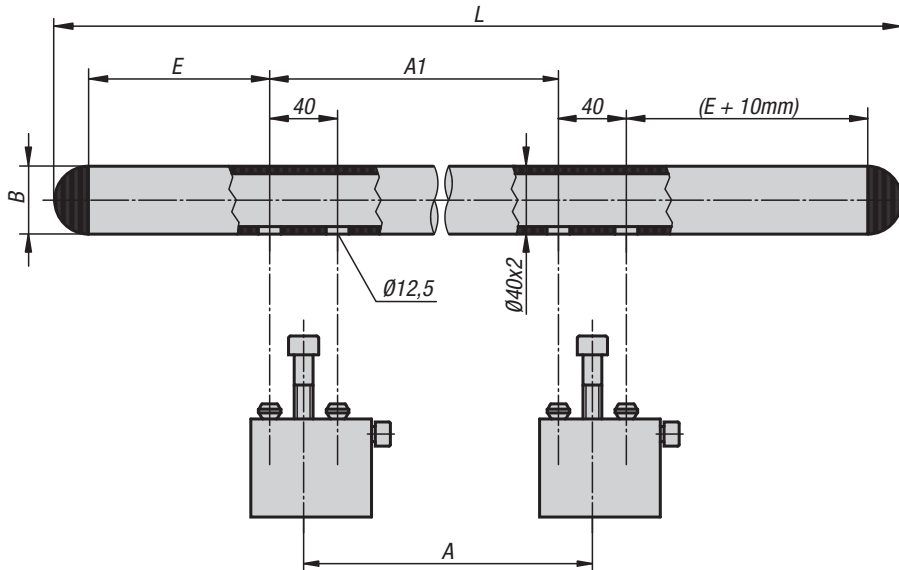
Befestigungsmaterial Stahl verzinkt bzw. Edelstahl wird mitgeliefert. Federarretierung in beiden Endstellungen.

**Montage:**

Von der Rückseite.

### KIPP Bügelgriffe klappbar

Bestellnummer Stahl	Bestellnummer Stahl mit Kunststoffüberzug	Bestellnummer Edelstahl	A	B	D	H	L	Tragkraft N
K0218.1001	K0218.1002	K0218.1003	100	18	M10x1	48	118	500
K0218.1201	K0218.1202	K0218.1203	120	18	M10x1	48	138	500
K0218.1801	K0218.1802	K0218.1803	180	18	M10x1	48	198	500



### Werkstoff:

Verbindungsrohr Edelstahl 1.4301.  
 Halter Aluminium-Druckguss.  
 Endkappe glaskugelverstärkt.  
 Schrauben und Spannelemente Stahl.

### Ausführung:

Verbindungsrohr feingeschliffen.  
 Halter pulverbeschichtet, schwarz.  
 Endkappe schwarz.  
 Schrauben und Spannelemente verzinkt und chromatiert.

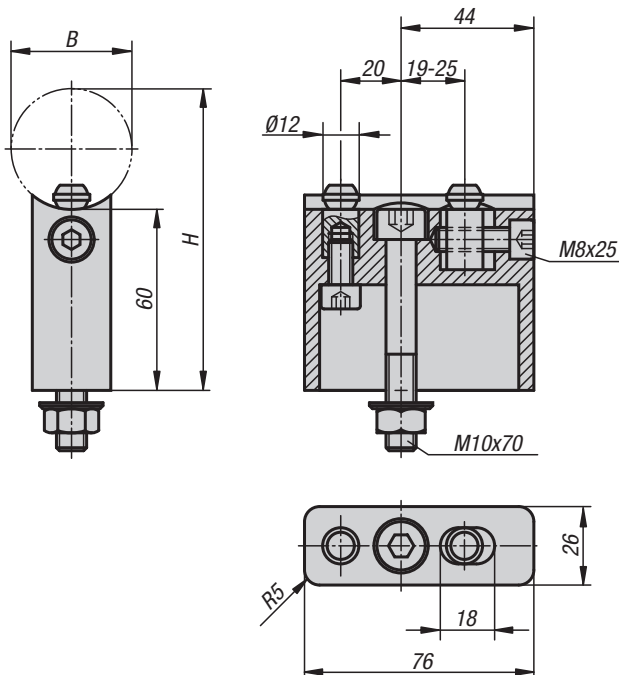
### Bestellbeispiel:

K0225.0600101

### Hinweis:

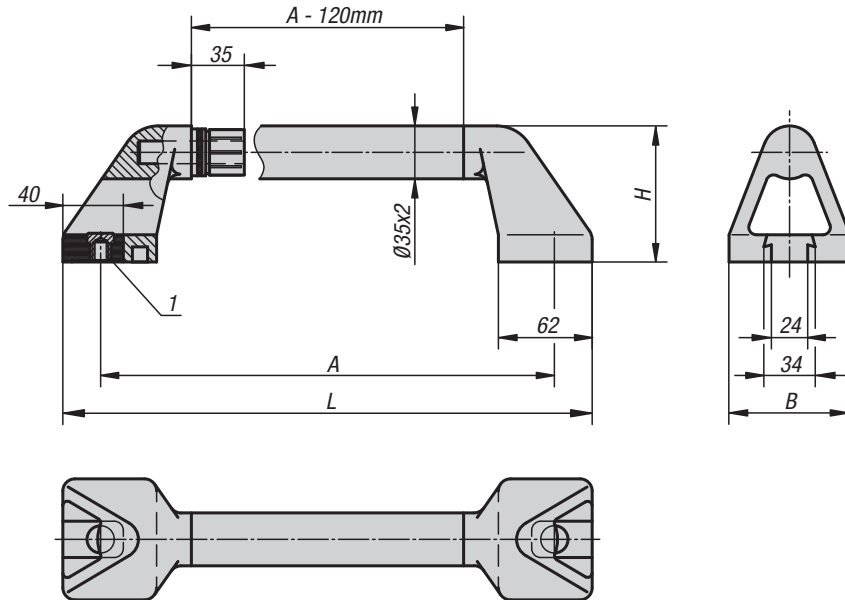
Hochbelastbare Rohrgriffe für den Maschinen- und Apparatebau. Einfachste Montage der Bauteile von vorn. Beliebiger Anschraubabstand bei gleicher Grifflänge möglich.

Spannschema Halter:



## KIPP Rohrgriffe

Bestellnummer	A	A1	B	E	H	L	Tragkraft N
K0225.0600101	380	380	40	85	100	640	1000
K0225.0700101	480	480	40	85	100	740	1000
K0225.0800101	500	500	40	125	100	840	1000
K0225.0900101	600	600	40	125	100	940	1000
K0225.1000101	700	700	40	125	100	940	1000



### Werkstoff:

Griffschenkel Thermoplast glaskugelverstärkt.  
Verbindungsrohr Edelstahl 1.4301.  
Einsätze Edelstahl 1.4305.

### Ausführung:

Griffschenkel mit Feinstruktur, schwarz.  
Verbindungsrohre feingeschliffen.  
Einsätze feingedreht.

### Bestellbeispiel:

K0226.300101

### Hinweis:

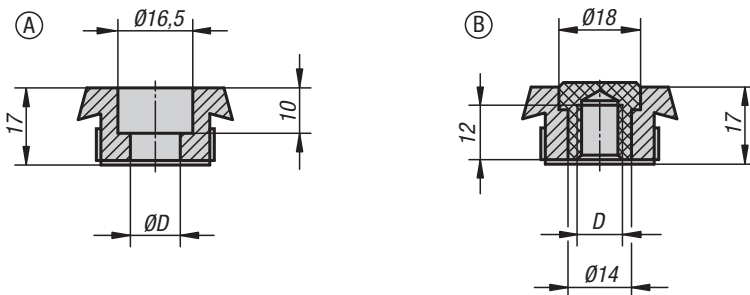
Passgenauer Sitz des Rohres auf dem Kunststoff-Zapfen durch Klemmstege.  
Spritzwasserdicht durch O-Ringe.  
Unterschiedliche Befestigungseinsätze ermöglichen die Schraubmontage von vorn, von hinten und miteinander.  
Griffe mit Schraubenkopfeinsatz werden mit Befestigungsmaterial aus Edelstahl geliefert.  
Griffe mit Gewindeeinsatz werden ohne Schrauben geliefert.

### Zeichnungshinweis:

Form A: Schraubenkopfeinsatz

Form B: Gewindeeinsatz

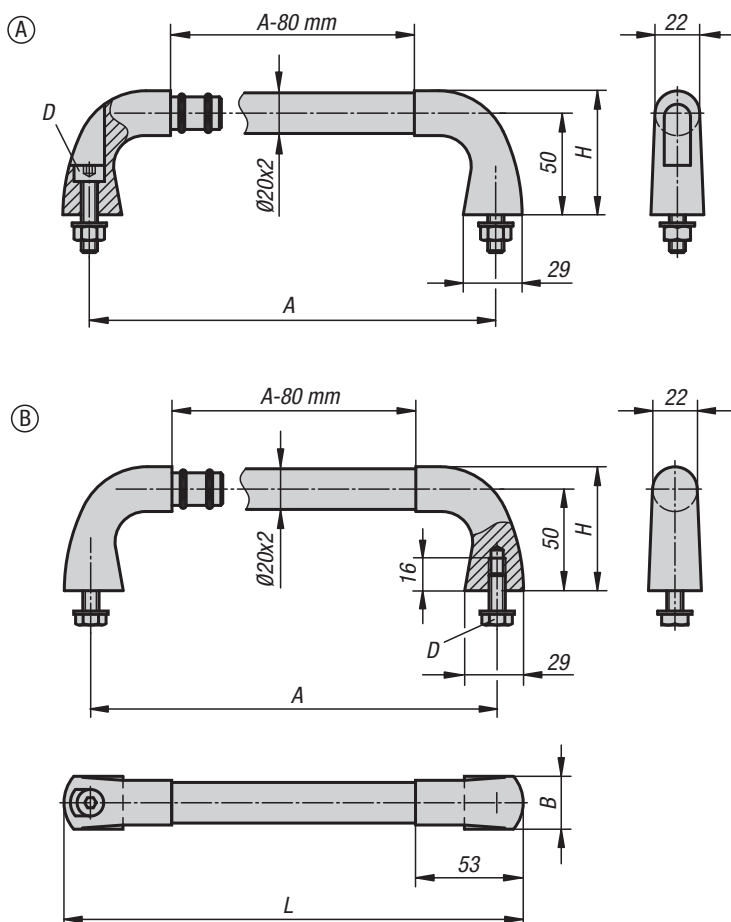
1) Schraubenkopfeinsatz (A) bzw. Gewindeeinsatz (B).



## KIPP Rohrgriffe

Bestellnummer	Form	A	B	D	H	L	Tragkraft N
K0226.300101	A	300	80	11	90	350	1000
K0226.350101	A	350	80	11	90	400	1000
K0226.400101	A	400	80	11	90	450	1000
K0226.500101	A	500	80	11	90	550	1000
K0226.600101	A	600	80	11	90	650	1000
K0226.300102	B	300	80	M10	90	350	1000
K0226.350102	B	350	80	M10	90	400	1000
K0226.400102	B	400	80	M10	90	450	1000
K0226.500102	B	500	80	M10	90	550	1000
K0226.600102	B	600	80	M10	90	650	1000



**Werkstoff:**

Verbindungsrohr und Befestigungsmaterial Edelstahl 1.4301.

Griffschenkel aus Feinguss 1.4581.

**Ausführung:**

Verbindungsrohr feingeschliffen oder mit geriffeltem Kunststoffüberzug, schwarz.

Griffschenkel gestraht und mattglänzend elektroliert.

**Bestellbeispiel:**

K0227.200081

**Hinweis:**

Für Rohrgriffe Form A werden Zylinderschrauben mit Innensechskant, Muttern und Unterlegscheiben mitgeliefert.

Für Rohrgriffe Form B werden Sechskantschrauben und Unterlegscheiben mitgeliefert.

**Montage:**

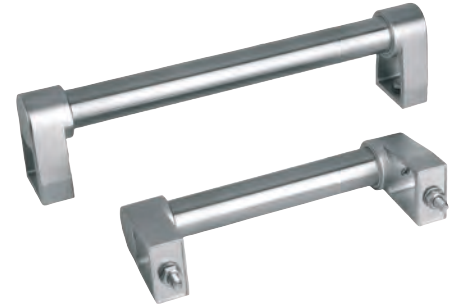
Form A von der Bedienseite.

Form B von der Rückseite.

## KIPP Rohrgriffe Edelstahl

Bestellnummer	Form	Farbe Grundkörper	A	B	D	H	L	Tragkraft N
K0227.200081	A	geschliffen	200	26	M8x35	60	226	1000
K0227.300081	A	geschliffen	300	26	M8x35	60	326	1000
K0227.400081	A	geschliffen	400	26	M8x35	60	426	1000
K0227.200082	A	schwarz kunststoff geriffelt	200	26	M8x35	60	226	1000
K0227.300082	A	schwarz kunststoff geriffelt	300	26	M8x35	60	326	1000
K0227.400082	A	schwarz kunststoff geriffelt	400	26	M8x35	60	426	1000
K0227.200083	B	geschliffen	200	26	M8x20	60	226	1000
K0227.300083	B	geschliffen	300	26	M8x20	60	326	1000
K0227.400083	B	geschliffen	400	26	M8x20	60	426	1000
K0227.200084	B	schwarz kunststoff geriffelt	200	26	M8x20	60	226	1000
K0227.300084	B	schwarz kunststoff geriffelt	300	26	M8x20	60	326	1000
K0227.400084	B	schwarz kunststoff geriffelt	400	26	M8x20	60	426	1000

## Rohrgriffe Edelstahl

**Werkstoff:**

Verbindungsrohr Edelstahl 1.4301.  
Griffschenkel Feinguß G 4581.  
Befestigungsmaterial Edelstahl 1.4301.  
Klemm- und Dichtungsring aus Silikon-Kautschuk in Lebensmittelgüte. Längerfristig temperaturbeständig von -60 °C bis +200 °C.

**Ausführung:**

Verbindungsrohr feingeschliffen.  
Griffschenkel gestrahlt und mattglänzend elektropoliert.

**Bestellbeispiel:**

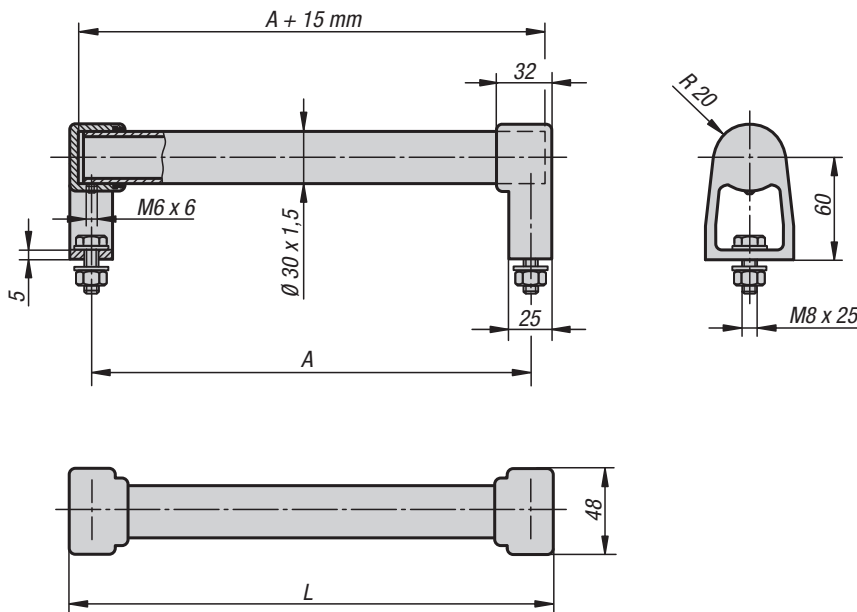
K0652.200301

**Hinweis:**

Universell einsetzbare zusammensteckbare Rohrgriffe aus Edelstahl. Spritzwasserdichte Rohr-Schenkel-Verbindung. Zusätzliche Rohrklammerung durch Gewindestift mit Innensechskant. Für Schraubmontage von vorne oder hinten. Reinigungsfreundlich, besonders geeignet für die Nahrungsmittelindustrie.

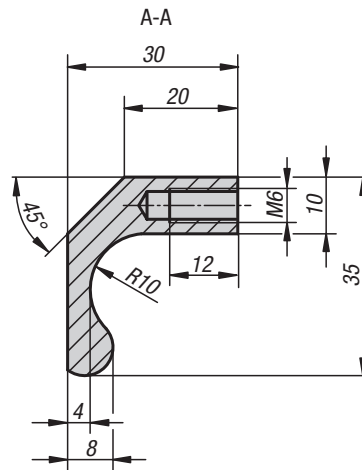
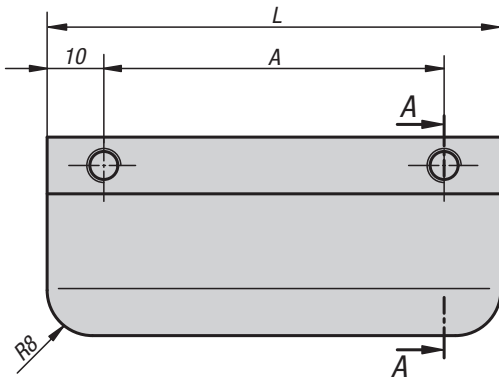
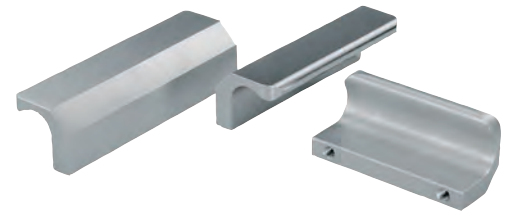
**Montage:**

Von der Bedienseite.



## KIPP Rohrgriffe Edelstahl

Bestellnummer	A	L	Tragkraft N
K0652.200301	200	225	1000
K0652.250301	250	275	1000
K0652.300301	300	325	1000
K0652.350301	350	375	1000
K0652.400301	400	425	1000
K0652.500301	500	525	1000



**Werkstoff:**  
Profil-Edelstahl 1.4404.

**Ausführung:**  
gestrahlt und mattglänzend elektroliert.

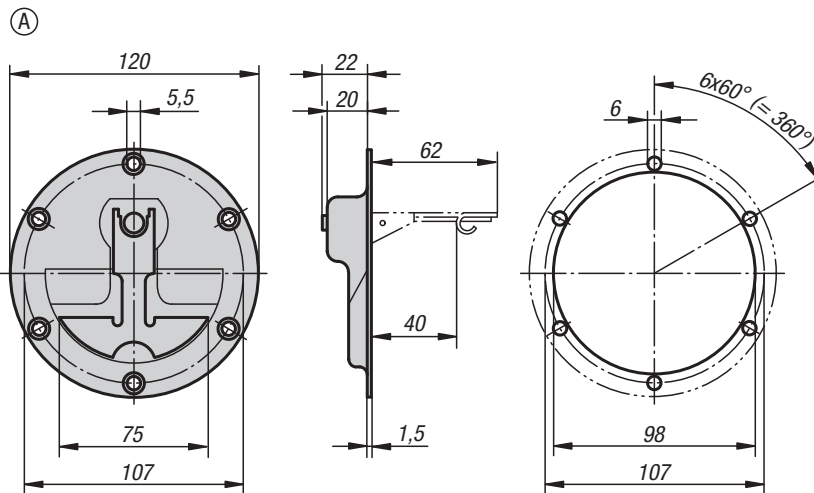
**Bestellbeispiel:**  
K0233.06006

**Montage:**  
Von der Rückseite.

**Auf Anfrage:**  
Beliebige andere Längen.

### KIPP Profilgriffe Edelstahl

Bestellnummer	A	L	Tragkraft N
K0233.06006	60	80	1000
K0233.08006	80	100	1000
K0233.10006	100	120	1000
K0233.13006	130	150	1000

**Werkstoff:**

Edelstahl 1.4301.

**Ausführung:**

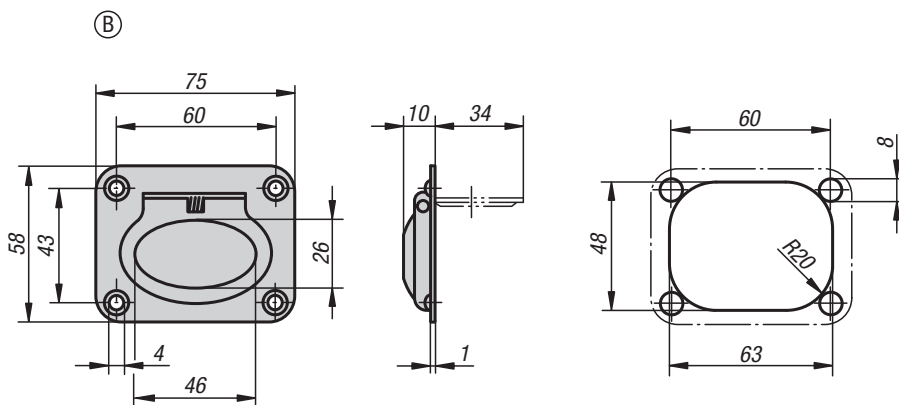
hochglanz-elektroliert.

**Bestellbeispiel:**

K0243.1120000

**Hinweis:**

Edelstahlklappgriffe mit geringer Einbautiefe. Für Boden- und Montageplatten oder Schubladen. Mit Rückstellfeder. Nach Betätigung schwenkt der Griff selbstständig in seine Ruhestellung zurück.

**KIPP Schalengriffe klappbar Edelstahl**

Bestellnummer	Form	Tragkraft N
K0243.1120000	A	200
K0243.2075058	B	200

## Bügelgriffe

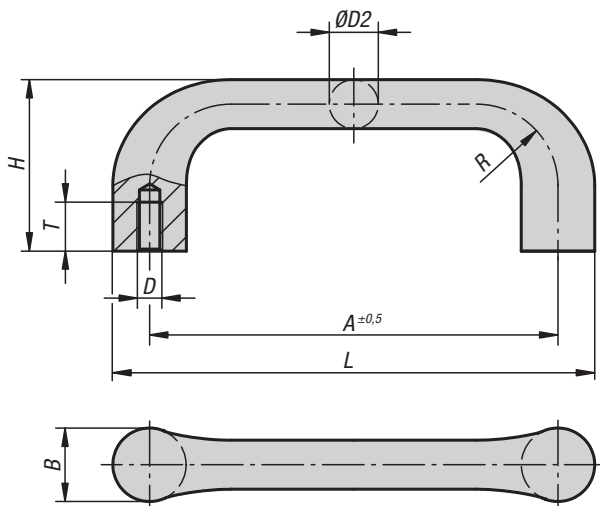


**Werkstoff:**  
GJS 400.

**Ausführung:**  
entgratet und gleitgeschliffen.  
Schwarz kunststoffbeschichtet.  
Auflageflächen bearbeitet.

**Bestellbeispiel:**  
K0186.12510

**Montage:**  
Von der Rückseite.



### KIPP Bügelgriffe

Bestellnummer blank	Bestellnummer schwarz	A	B	D	D2	H	L	R	T	Tragkraft N
K0186.10006	K0186.100061	100	18	M6	12	42	118	20	12	1000
K0186.11208	K0186.112081	112	20	M8	14	47	132	22	15	1000
K0186.12510	K0186.125101	125	22	M10	16	53	147	24	18	1000
K0186.14012	K0186.140121	140	25	M12	18	59	165	26	20	1000

# K0207

## Bügelgriffe abgewinkelt

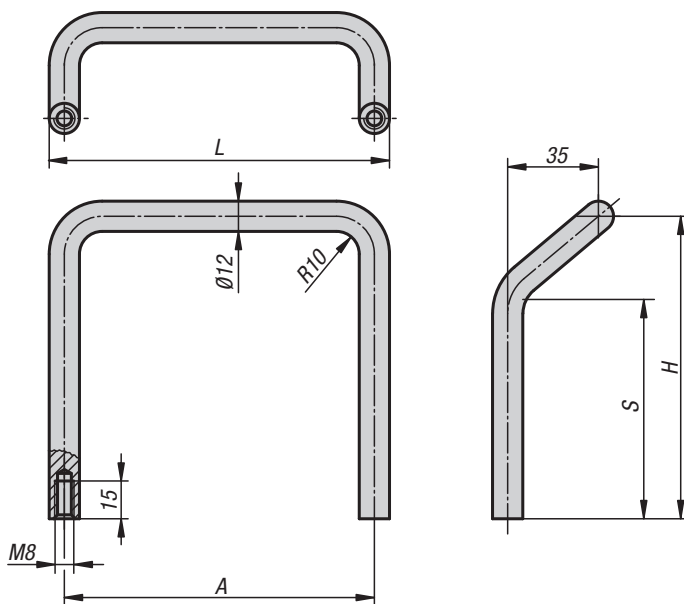


**Werkstoff:**  
Rundstahl.

**Ausführung:**  
feinstgeschliffen und hochglanzverchromt.

**Bestellbeispiel:**  
K0207.06008

**Montage:**  
Von der Rückseite.



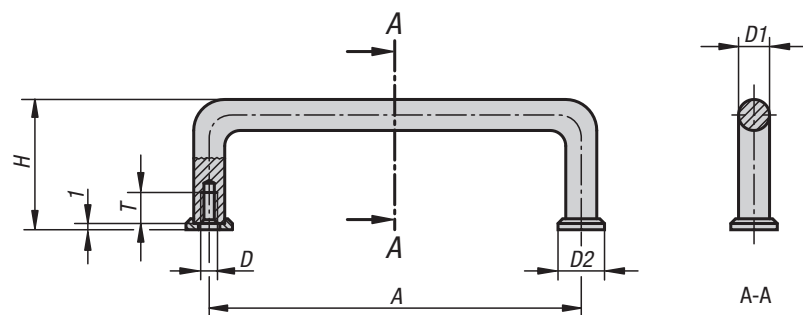
### KIPP Bügelgriffe abgewinkelt

Bestellnummer	A	H	L	S	Tragkraft N
K0207.06008	120	60	132	27	1000
K0207.12008	120	120	132	87	1000

## Bügelgriffe hochglanzverchromt



19''



**Werkstoff:**  
Stahl.

**Ausführung:**  
feinstgeschliffen und hochglanzverchromt.

**Bestellbeispiel:**  
K0214.10204

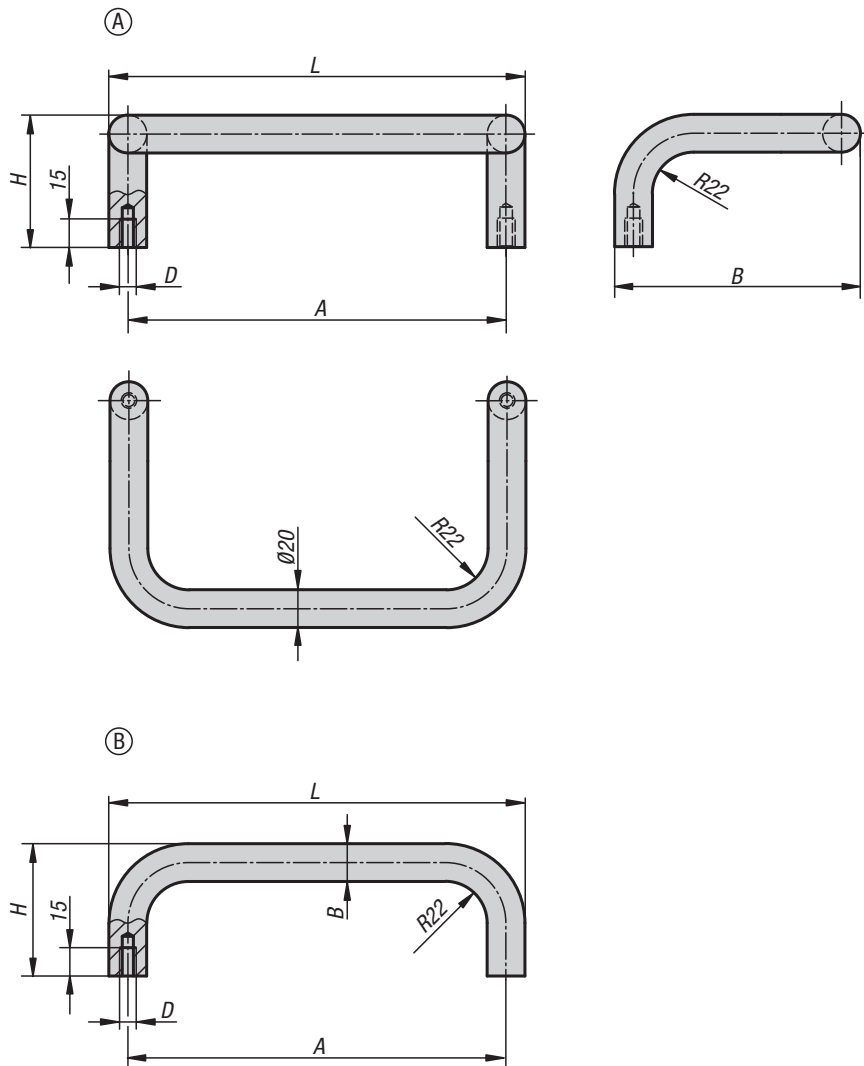
**Hinweis:**  
Diese Bügelgriffe finden ihre Verwendung vorrangig an optischen Geräten, Laboreinrichtungen, Audio-, Video-, HiFi-Geräten usw. Die Auflage-scheiben werden lose mitgeliefert.

**Montage:**  
Von der Rückseite.

**Auf Anfrage:**  
Weitere Oberflächenbehandlungen.

### KIPP Bügelgriffe hochglanzverchromt

Bestellnummer	A	D	D1	D2	H	T	Tragkraft N
K0214.03203	32	M3	5	8	21	6	1000
K0214.04203	42	M3	5	8	25	6	1000
K0214.05503	55	M3	5	8	25	6	1000
K0214.07603	76	M3	5	8	25	6	1000
K0214.08803	88	M3	5	8	25	6	1000
K0214.03204	32	M4	8	12,5	33	8	1000
K0214.05504	55	M4	8	12,5	33	8	1000
K0214.06404	64	M4	8	12,5	33	8	1000
K0214.08804	88	M4	8	12,5	33	8	1000
K0214.09604	96	M4	8	12,5	33	8	1000
K0214.09804	98	M4	8	12,5	33	8	1000
K0214.10204	102	M4	8	12,5	33	8	1000
K0214.12004	120	M4	8	12,5	33	8	1000
K0214.12804	128	M4	8	12,5	33	8	1000
K0214.13604	136	M4	8	12,5	33	8	1000
K0214.05505	55	M5	10	15	41	10	1000
K0214.08805	88	M5	10	15	41	10	1000
K0214.10005	100	M5	10	15	41	10	1000
K0214.10205	102	M5	10	15	41	10	1000
K0214.11505	115	M5	10	15	41	10	1000
K0214.12005	120	M5	10	15	41	10	1000
K0214.13605	136	M5	10	15	41	10	1000
K0214.18005	180	M5	10	15	41	10	1000
K0214.20005	200	M5	10	15	41	10	1000
K0214.23505	235	M5	10	15	41	10	1000
K0214.25005	250	M5	10	15	41	10	1000



**Werkstoff:**  
Rundstahl.

**Ausführung:**  
geschliffen, gebürstet und mattverchromt oder schwarz pulverbeschichtet mit Feinstruktur.

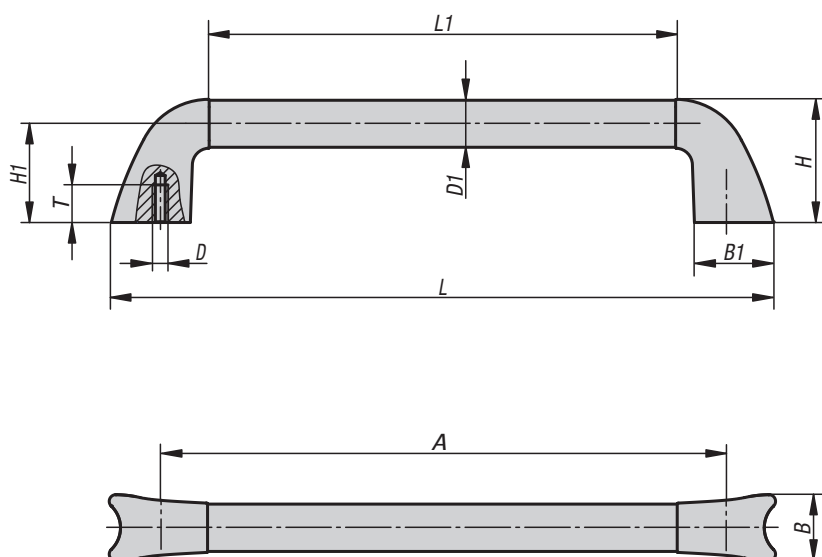
**Bestellbeispiel:**  
K0230.20081

**Hinweis:**  
Als einfacher Bügelgriff oder abgewinkelt lieferbar.

**Montage:**  
Von der Rückseite.

### KIPP Bügelgriffe

Bestellnummer	Form	Farbe Grundkörper	A	B	D	H	L	Tragkraft N
K0230.20081	A	mattverchromt	200	130	M8	70	220	1000
K0230.35081	A	mattverchromt	350	130	M8	70	370	1000
K0230.20082	A	schwarz pulverbeschichtet	200	130	M8	70	220	1000
K0230.35082	A	schwarz pulverbeschichtet	350	130	M8	70	370	1000
K0230.20083	B	mattverchromt	200	20	M8	70	220	1000
K0230.25083	B	mattverchromt	250	20	M8	70	270	1000
K0230.30083	B	mattverchromt	300	20	M8	70	320	1000
K0230.35083	B	mattverchromt	350	20	M8	70	370	1000
K0230.20084	B	schwarz pulverbeschichtet	200	20	M8	70	220	1000
K0230.25084	B	schwarz pulverbeschichtet	250	20	M8	70	270	1000
K0230.30084	B	schwarz pulverbeschichtet	300	20	M8	70	320	1000
K0230.35084	B	schwarz pulverbeschichtet	350	20	M8	70	370	1000



**Werkstoff:**

Griffschenkel Edelstahl 1.4308.  
Verbindungsrohr aus carbonfaserverstärktem Kunststoff (CFK).

**Ausführung:**

Griffschenkel poliert.  
Verbindungsrohr CFK-Struktur, farblos lackiert.

**Bestellbeispiel:**

K0781.250251

**Hinweis:**

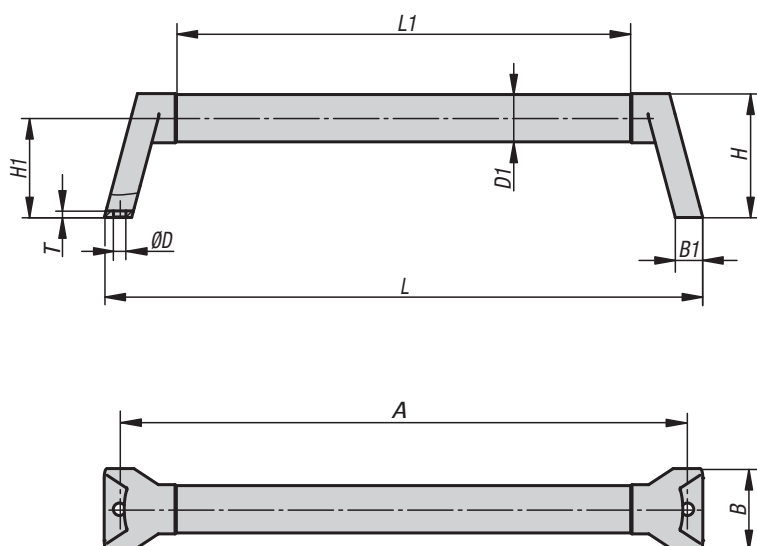
Zum Befestigen der Rohrgriffe können Edelstahl-Zylinderschrauben DIN EN ISO 4762 verwendet werden.

### KIPP Rohrgriffe Carbon

Bestellnummer	A	B	B1	D	D1	H	H1	L	L1	T	Tragkraft N
K0781.250251	250	34,8	41,6	M6	25	64	51	301	198	20	1000
K0781.300251	300	34,8	41,6	M6	25	64	51	351	248	20	1000
K0781.350251	350	34,8	41,6	M6	25	64	51	401	298	20	1000
K0781.350351	350	47,7	55	M6	35	84	66	424	286	20	1000
K0781.400351	400	47,7	55	M6	35	84	66	474	336	20	1000
K0781.450351	450	47,7	55	M6	35	84	66	524	386	20	1000



## Rohrgriffe Carbon



### Werkstoff:

Griffschenkel Edelstahl 1.4308.  
Verbindungsrohr aus carbonfaserverstärktem Kunststoff (CFK).

### Ausführung:

Griffschenkel poliert.  
Verbindungsrohr CFK-Struktur, farblos lackiert.

### Bestellbeispiel:

K0782.250251

### Hinweis:

Zum Befestigen der Rohrgriffe können Edelstahl-Sechskantschrauben DIN EN ISO 4017 verwendet werden.

### KIPP Rohrgriffe Carbon

Bestellnummer	A	B	B1	D	D1	H	H1	L	L1	T	Tragkraft N
K0782.250251	250	43	14,5	6,6	25	65,5	52,5	266	190	3,5	1000
K0782.300251	300	43	14,5	6,6	25	65,5	52,5	316	240	3,5	1000
K0782.350251	350	43	14,5	6,6	25	65,5	52,5	366	290	3,5	1000
K0782.350351	350	57,7	18,6	6,6	35	85,5	67,5	371	270	4,5	1000
K0782.400351	400	57,7	18,6	6,6	35	85,5	67,5	421	320	4,5	1000
K0782.450351	450	57,7	18,6	6,6	35	85,5	67,5	471	370	4,5	1000