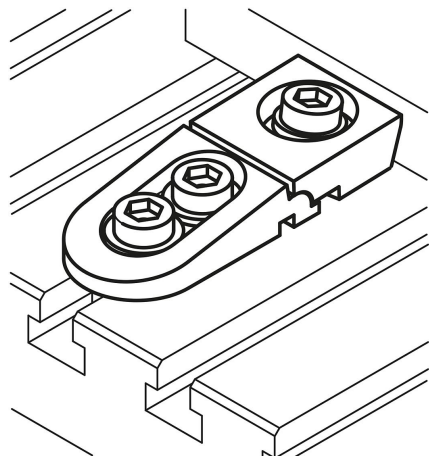


Flachspanner für T-Nut

Artikelbeschreibung/Produktabbildungen



Beschreibung

Werkstoff:

Spannelement (vorne) Edelstahl 1.7225.

Halteelement (hinten) Edelstahl 1.0503.

Zylinderschrauben und Nutensteine Stahl Festigkeitsklasse 8.8.

Ausführung:

Edelstahlteile gehärtet und vernickelt.

Stahlteile brüniert.

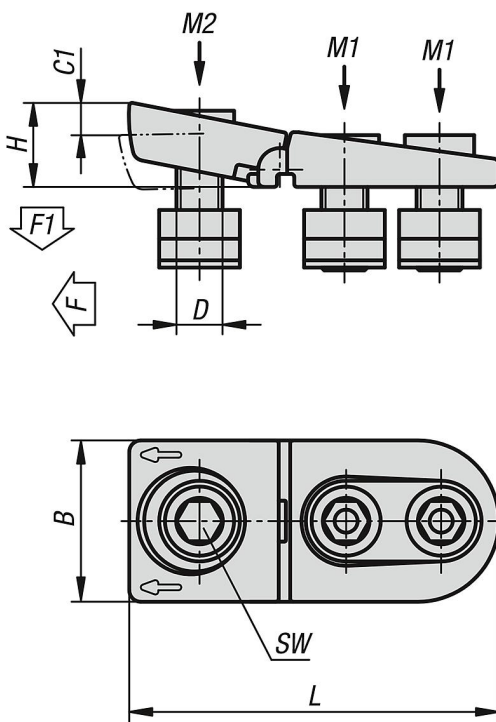
Hinweis:

Mit den Flachspannern für T-Nut können besonders niedrige Werkstücke gespannt werden. Durch die Niederzugkraft wird das Werkstück zusätzlich auf den Maschinentisch gedrückt.

Anwendung:

1. Flachspanner einschieben in die T-Nut des Maschinentisches bis zum Werkstück.
2. Befestigungsschrauben (Halteelement) gemäß Drehmoment anziehen.
3. Durch das Anziehen der Spannschraube (Spannelement) wird das Werkstück gespannt.

Zeichnungen



Artikelübersicht

Flachspanner für T-Nut

Artikelübersicht

Flachspanner für T-Nut

Bestellnummer	Nutbreite	B	C1	D	H	L	SW	F kN	F1 kN	Anziehdrehmoment M1 Nm	Anziehdrehmoment M2 Nm
K1413.1214	14	44	8	M12	25	112	10	15	7,5	65	52
K1413.1618	18	56	10	M16	30	132	14	25	12,5	150	120
K1413.2022	22	62	11	M20	35	155	17	36	18	300	240