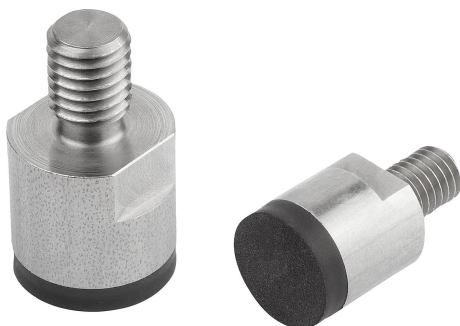


Magnete mit Gewindezapfen (Stabgreifer) aus NdFeB, Haftfläche gummiert

Artikelbeschreibung/Produktabbildungen



Beschreibung

Werkstoff:

Gehäuse Edelstahl 1.4104.
Magnetkern NdFeB (Neodym).
Haftfläche gummiert (TPE).

Hinweis:

Stabgreifer mit Außengewinde, geschirmtes System. Mit gummierter Haftfläche zum Schutz von empfindlichen Oberflächen. Durch den Gummischutz erhöht sich der Reibungskoeffizient, so dass hohe seitliche Haftreibungskräfte erzielt werden.

Temperaturbereich:

max. 80 °C.

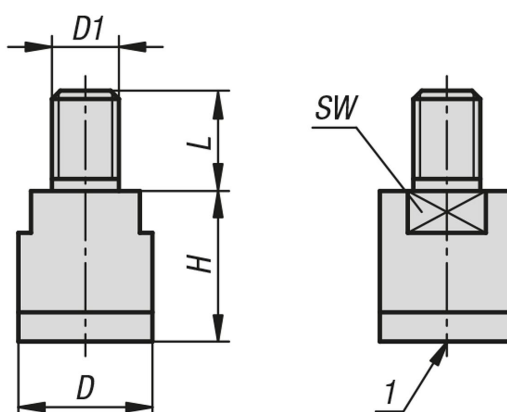
Montage:

Die Stabgreifer mit gummierter Haftfläche können als magnetisches Anschlagssystem eingesetzt werden.

Zeichnungshinweis:

1) Haftfläche

Zeichnungen



Artikelübersicht

Magnete mit Gewindezapfen (Stabgreifer) aus NdFeB, Haftfläche gummiert

Bestellnummer	D	D1	H	L	SW	Haftkraft N
K1397.1306	13	M6	16	10	11	15
K1397.1608	16	M8	18	12	13	23
K1397.2010	20	M10	20	14	17	46